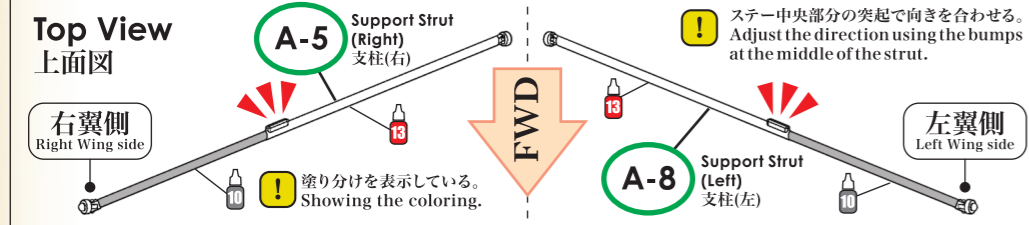


## III-6. G Recreating the Aircraft's Parked state 駐機状態の再現

<b>A-12</b> パーツ番号 / Part Number	<b>!</b> 組み立ての際の注意点 / Warning Note When Assembling	<b>■</b> 接着位置 / Cementing position
---------------------------------	--	------------------------------------

**!** 駐機時に主翼を固定するステーを取り付ける。  
Attach the strut which secures the main wings while parking.



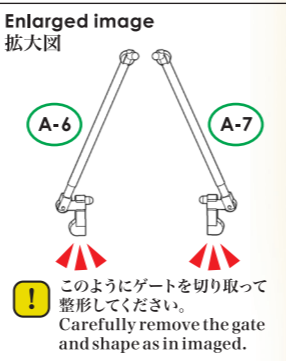
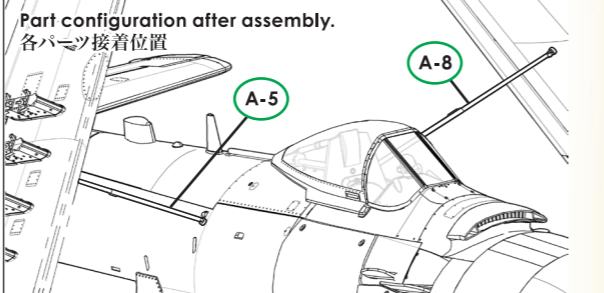
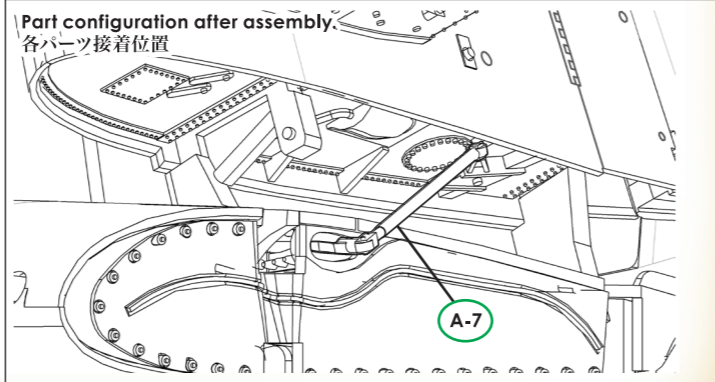
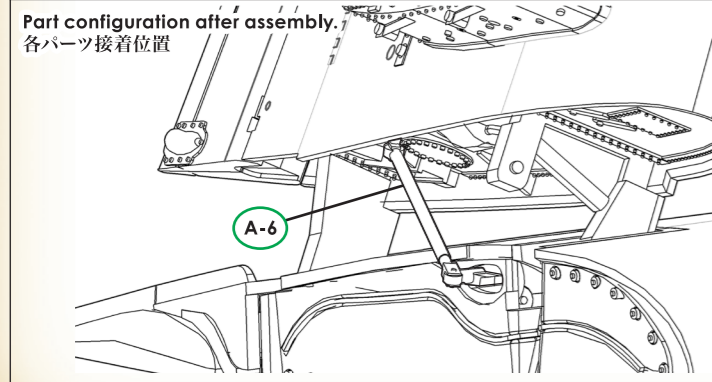
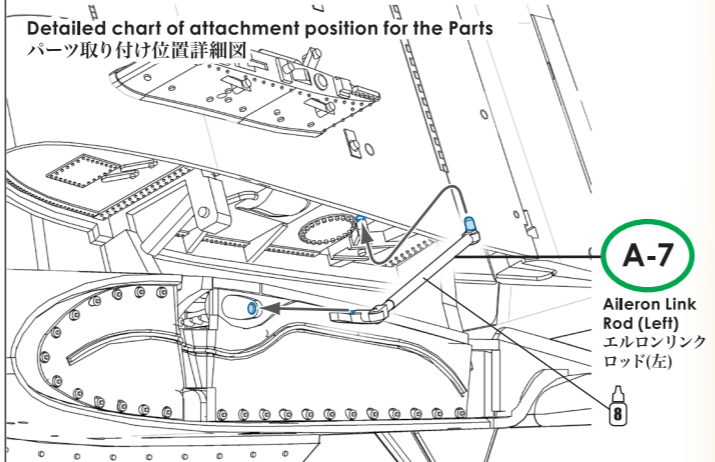
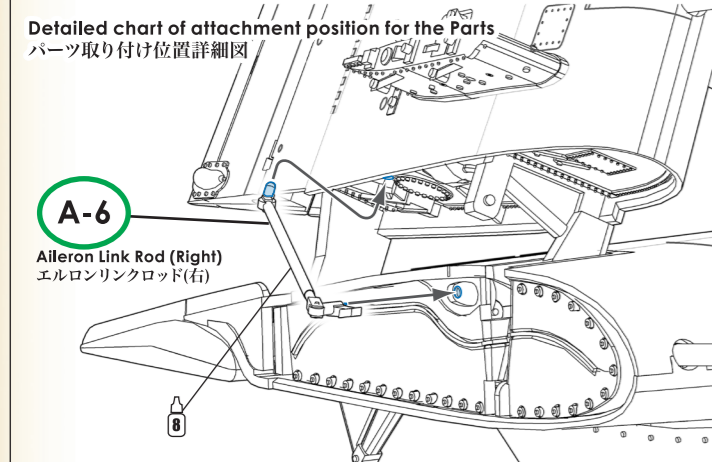
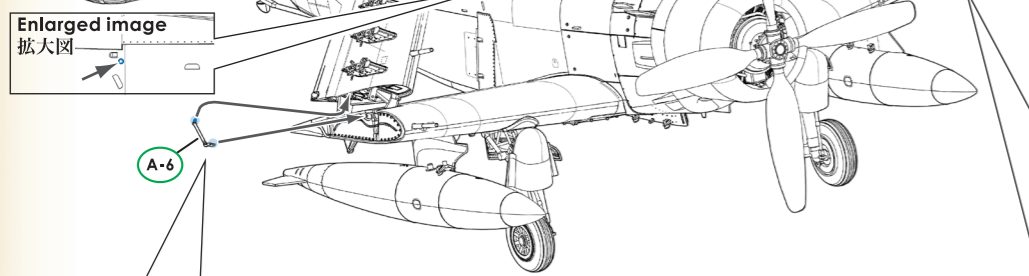
塗料番号 / Paint Number	70842 (MC003) グロスホワイト / GLOSS WHITE Mr. C1
71073 (MA073) フラットメタリック / BLACK (METALLIC) Mr. C28	70957 (MC031) フラットレッド / FLAT RED Mr. C327

**注意!! : Caution**

**!** ステーを接着・固定すると主翼を広げることが出来なくなるので注意すること。  
Note once the strut is glued in position the wings can not be extended.

## III-6. F

**!** バイロン、ドロップタンクなどの装備は参考例です。  
In this example, the pylons and drop tanks are attached.



下記写真は、III-6.を項目ごとに組み立てた状態を示しています。  
The photographs below illustrate the completed parts of chapter III-6.



完成塗装写真 / Finished Model

VA-155



完成塗装写真 / Finished Model

VA-176

