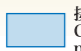





A-12 パーツ番号 / Part Number
! 組み立ての際の注意点 / Warning Note When Assembling
 接着位置 / Cementing position

! パイロンの取り付けには事前準備(穴開け)を主翼の組み立て前に行っていることが必須事項だ。
 Preparation (making holes) before the main wing assembly is required to attach pylons.

塗料番号 / Paint Number
 71063(MA063) シルバー RLM01 (タタリメツ) SILVER RLM01 (METALLIC) Nr. C8

A-12 パーツ番号 / Part Number
! 組み立ての際の注意点 / Warning Note When Assembling
 選択する / Option
 接着位置 / Cementing position

塗料番号 / Paint Number
 71063(MA063) シルバー RLM01 (タタリメツ) SILVER RLM01 (METALLIC) Nr. C8

III-6. D Pylons

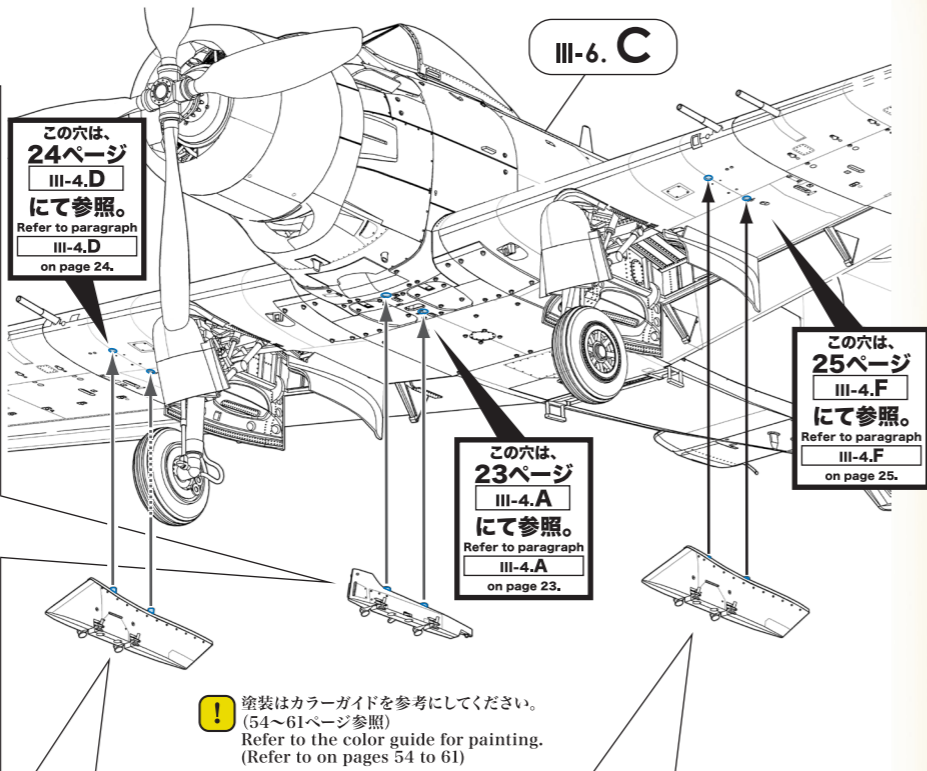
Center Pylon センターパイロン

I-20 Right Half 右半分
I-21 Left Half 左半分
L-5 Sway Braces 振れ止め

! ①②の順に取り付ける。Fit ①② in order.
! 塗り分けを表示している。Showing the coloring.

! パーツの形状を切り落とさないように注意!!
 Be careful not to cut off the parts!!

! 塗装はカラーガイドを参考にしてください。(54~61ページ参照)
 Refer to the color guide for painting. (Refer to on pages 54 to 61)



III-6. C

この穴は、**24ページ III-4.D** にて参照。Refer to paragraph III-4.D on page 24.

この穴は、**25ページ III-4.F** にて参照。Refer to paragraph III-4.F on page 25.

この穴は、**23ページ III-4.A** にて参照。Refer to paragraph III-4.A on page 23.

Right Inboard Pylon 右内翼パイロン

I-5 Right Half 右半分
I-2 Left Half 左半分
L-5 Sway Braces 振れ止め

! ①②の順に取り付ける。Fit ①② in order.
! 塗り分けを表示している。Showing the coloring.

Left Inboard Pylon 左内翼パイロン

I-3 Right Half 右半分
I-4 Left Half 左半分
L-5 Sway Braces 振れ止め

! ①②の順に取り付ける。Fit ①② in order.
! 塗り分けを表示している。Showing the coloring.

Outboard Pylon 外翼パイロン

この穴は、**27ページ III-4.I** にて参照。Refer to paragraph III-4.I on page 27.

この穴は、**28ページ III-4.J** にて参照。Refer to paragraph III-4.J on page 28.

J-6 Outboard Pylon 外翼パイロン

! 破損に注意! Be careful not to break!

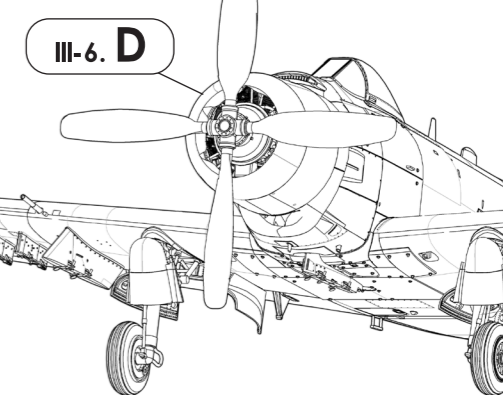
III-6. E Pitot Tube

Pitot Tube ビトー管

F-3 Pitot Tube ビトー管

! 塗り分けを表示している。Showing the coloring.

拡大図 Zoom View



III-6. F Drop Tank Option

Assembly of Side Drop Tank サイドドロップタンクの組み立て

! サイドドロップタンクは2基組み立てます。Assemble 2 side drop tanks.

J-1 **J-2** **J-3** **J-5**

! ①②③の順に取り付ける。Fit ①②③ in order.

! ドロップタンクを組み立てる場合は、サイドに2本かセンターに1本かを選択してから組み立てる。両方組み立てる事は出来ない。
 To assemble the drop tank, choose whether you want two on the sides or one in the center before assembly. You can't assemble both.

Assembly of Center Drop Tank センタードロップタンクの組み立て

! ①②の順に取り付ける。Fit ①② in order.

J-1 **J-2** **J-4**

! センターで使用する場合は、1本のみ組み立てる。Assemble only one to use in the center.

