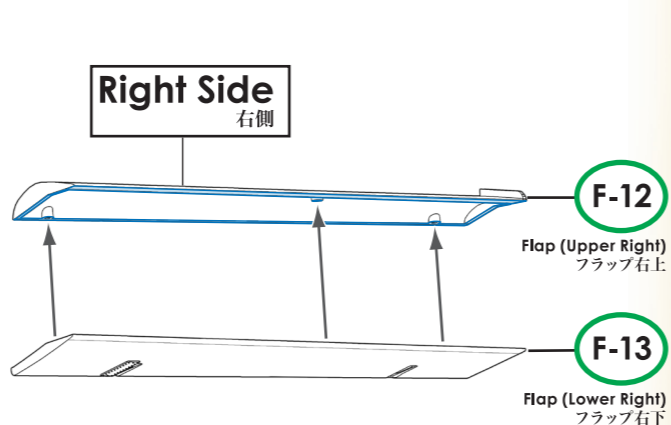
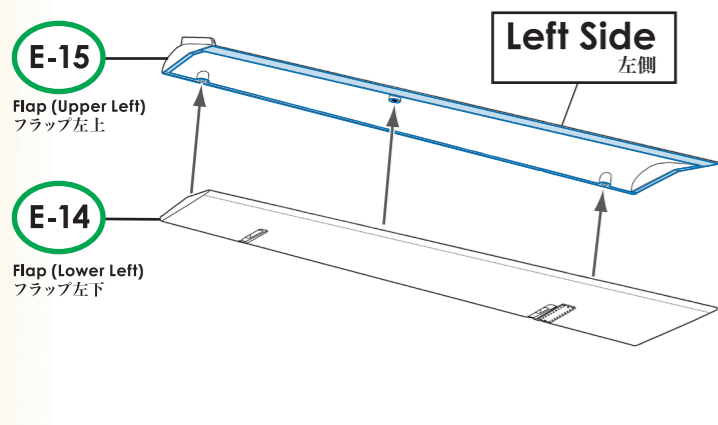


A-12 パーツ番号 / Part Number
! 組み立ての際の注意点 / Warning Note When Assembling
Option 選択する / Option
 接着位置 / Cementing position

III-5. J Flaps フラップ



! 主翼への取り付け方により、上げ位置・下げ位置を選択して再現する。
You can recreate an upward or downward position by how you attach to the main wings.

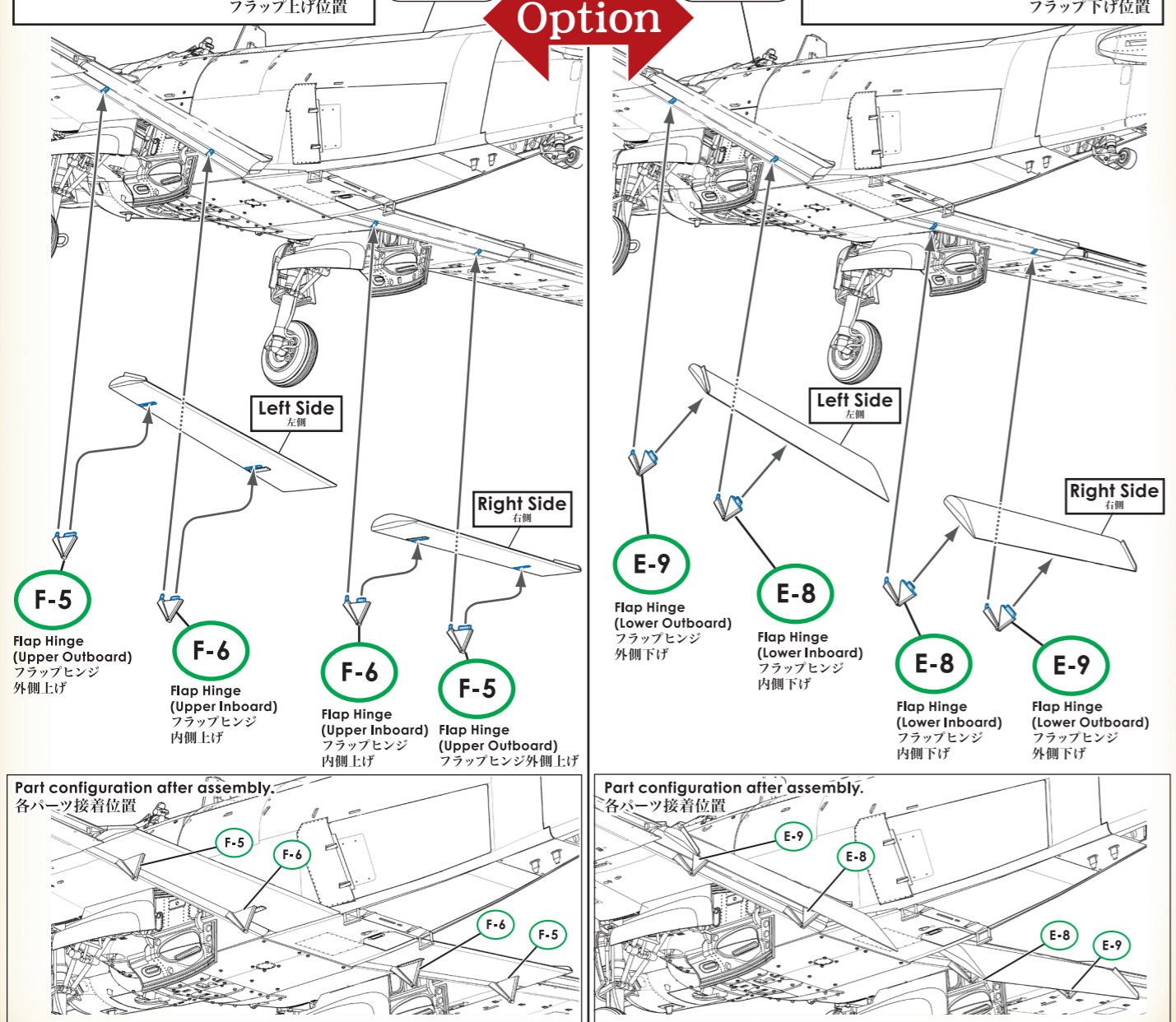
Flaps: Raised Position フラップ上げ位置

III-5. I

Option

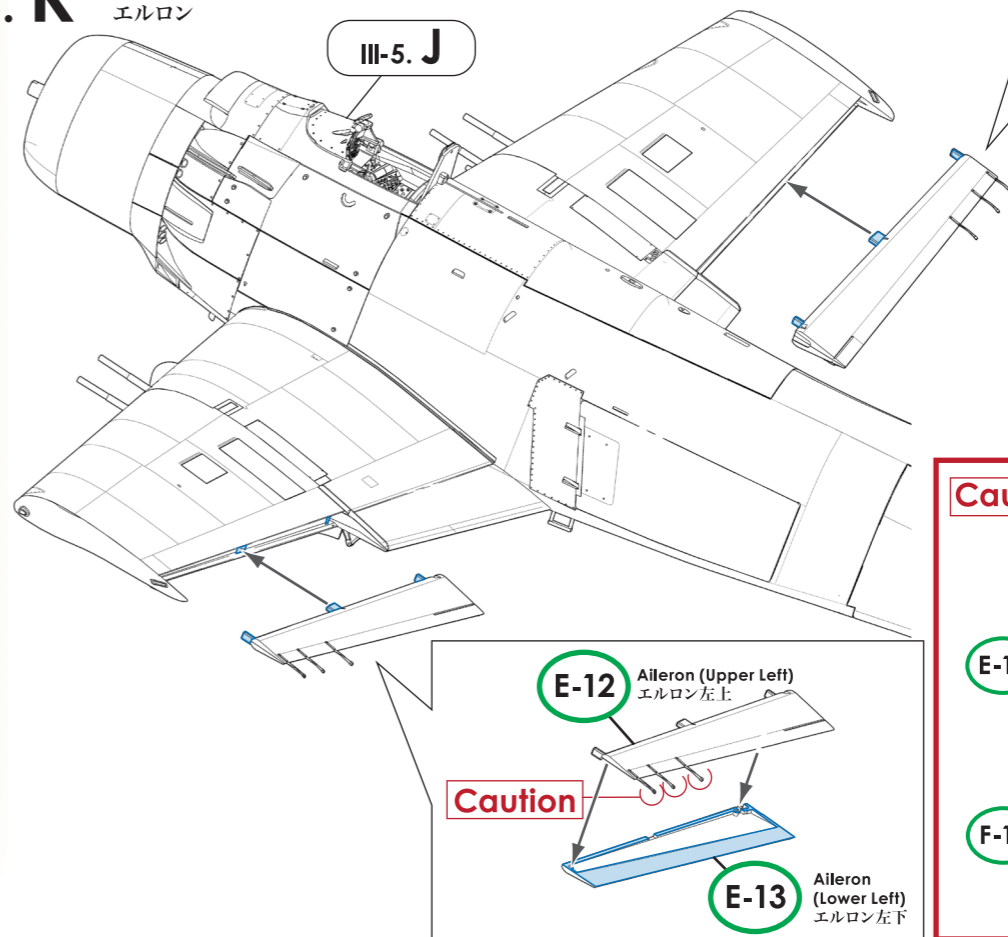
Flaps: Lowered Position フラップ下げ位置

III-5. I

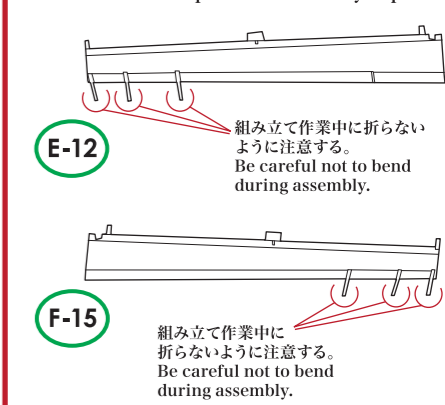


A-12 パーツ番号 / Part Number
! 組み立ての際の注意点 / Warning Note When Assembling
Option 選択する / Option
Cut 不要部分をカットする / Cut the parts you don't need
 接着位置 / Cementing position

III-5. K Ailerons エルロン



Caution 組み立ての要注意事項 / Important Assembly Tips



III-5. L Position Light and Static Boom 編隊灯と静圧計測管

塗料番号 / Paint Number
 70935 (MC185) 透明オレンジ / TRANSPARENT ORANGE Mr. C49
 70934 (MC186) 透明レッド / TRANSPARENT RED Mr. C47
 71063 (MA063) シルバー RLM01 (メタリック) / SILVER RLM01 (METALLIC) Mr. C8
 71201 (MA201) SWS グレー / SWS GULL GREY Mr. C325

