
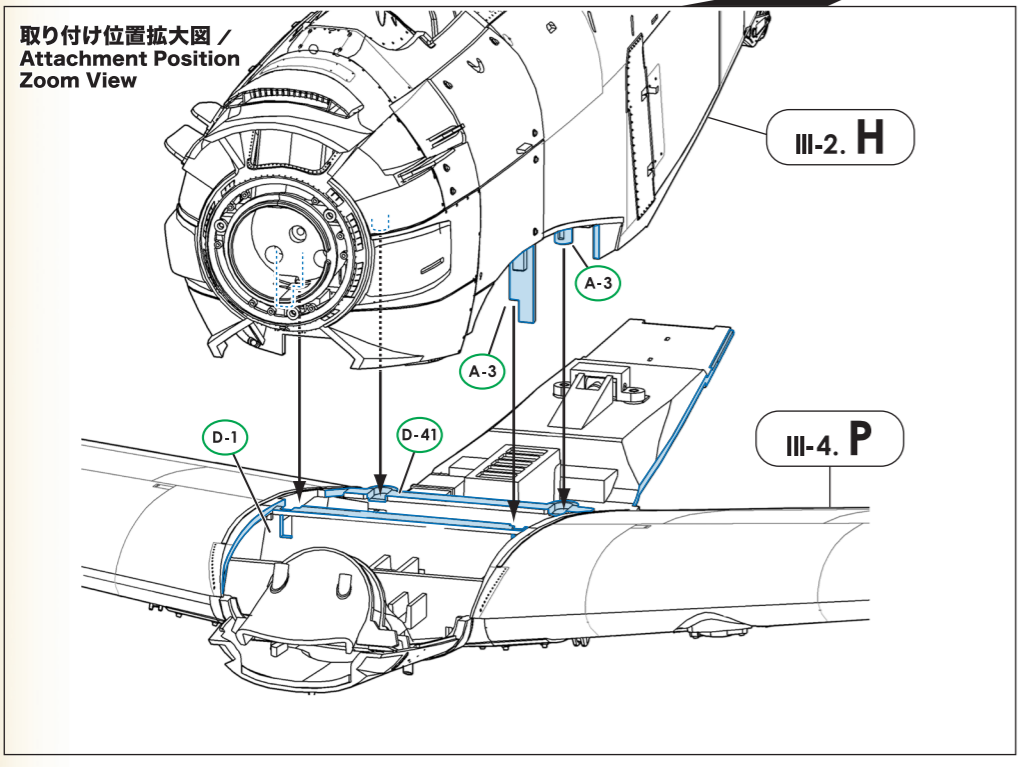


A-12 パーツ番号 / Part Number
! 組み立ての際の注意点 / Warning Note When Assembling
 接着位置 / Cementing position

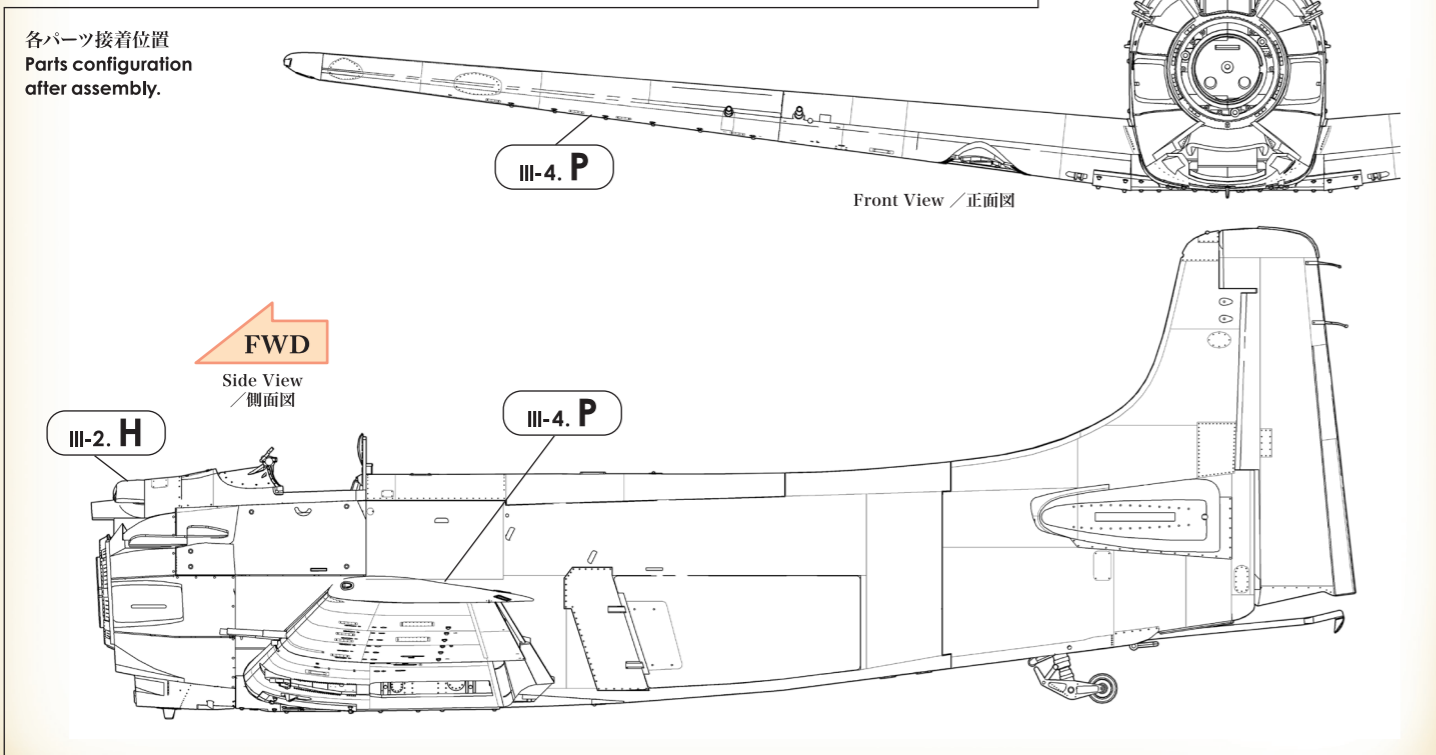
III-5. A Attaching Fuselage and Wings 胴体と主翼の接合

! 胴体内コックピット部分の隔壁パーツA-3とA-4の下部先端を主翼リブパーツD-1とD-41の差し込み穴に形状を合わせながら最後までしっかりと差し込む。
 While making sure to fit the shape of the holes, firmly insert the tip of the fuselage internal cockpit bulkhead, parts A-3 and A-4, into the holes of the main wing rib, parts D-1 and D-41.

取り付け位置拡大図 / Attachment Position Zoom View

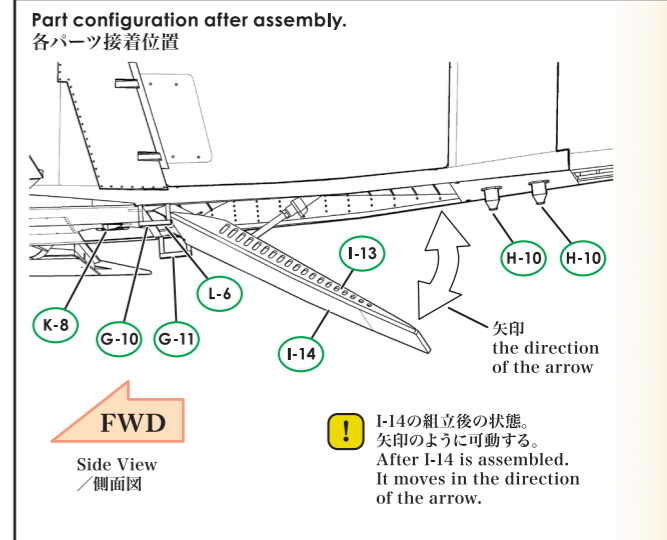
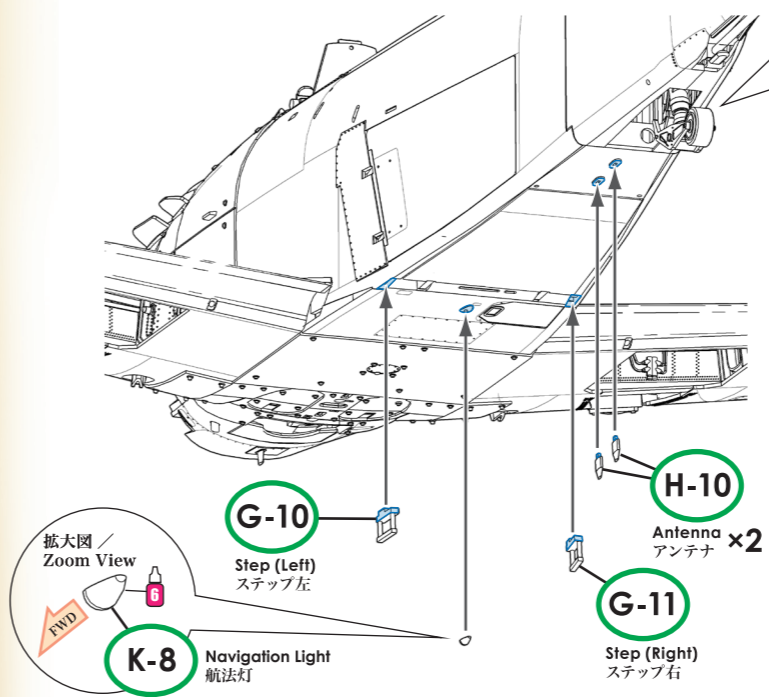
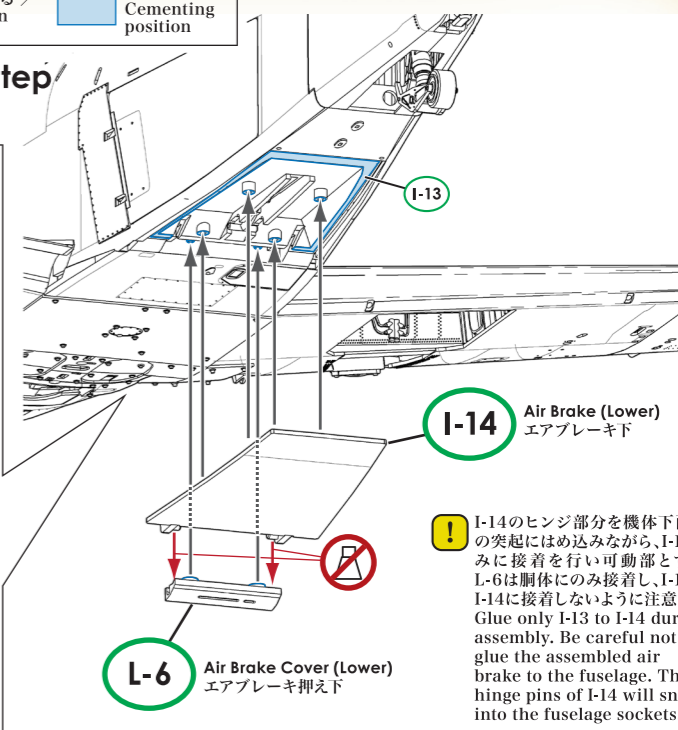
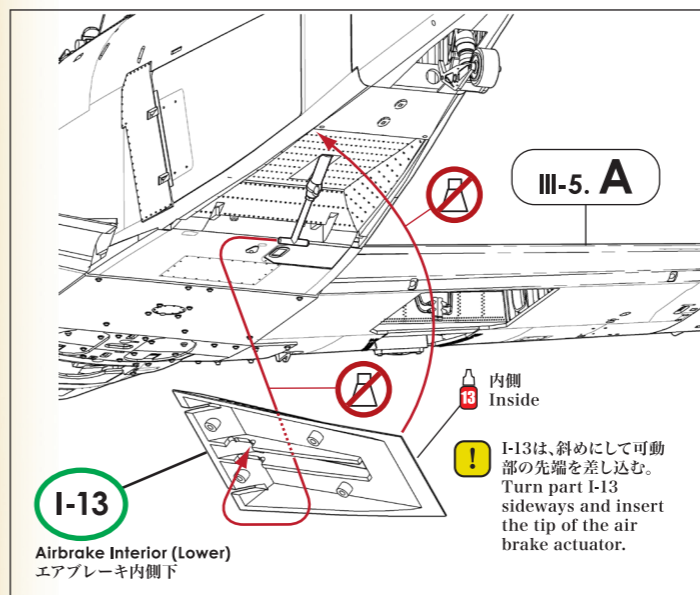


各パーツ接着位置
Parts configuration after assembly.

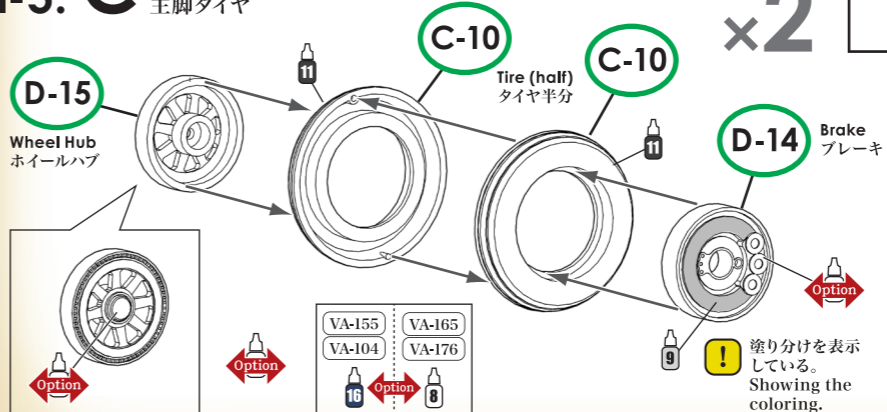


A-12 パーツ番号 / Part Number
! 組み立ての際の注意点 / Warning Note When Assembling
 Do Not Cement
 選択する / Option
 接着位置 / Cementing position

III-5. B Fuselage Lower Side Air Brake and Step 胴体下面エアブレーキとステップ



III-5. C Main Landing Gears Tires 主脚タイヤ



塗料番号 / Paint Number	70934 (MC186) / 透明レッド / TRANSPARENT RED / Mr. C47	70842 (MC003) / グロスホワイト / GLOSS WHITE / Mr. C1	71063 (MA063) / シルバー RLM01 (メタリック) / SILVER RLM01 (METALLIC) / Mr. C8
	71057 (MA057) / ブラック / BLACK / Mr. C33	70957 (MC031) / フラットレッド / FLAT RED / Mr. C327	70898 (MC048) / ダークシーブルー / DARK SEA BLUE / Mr. C365

