

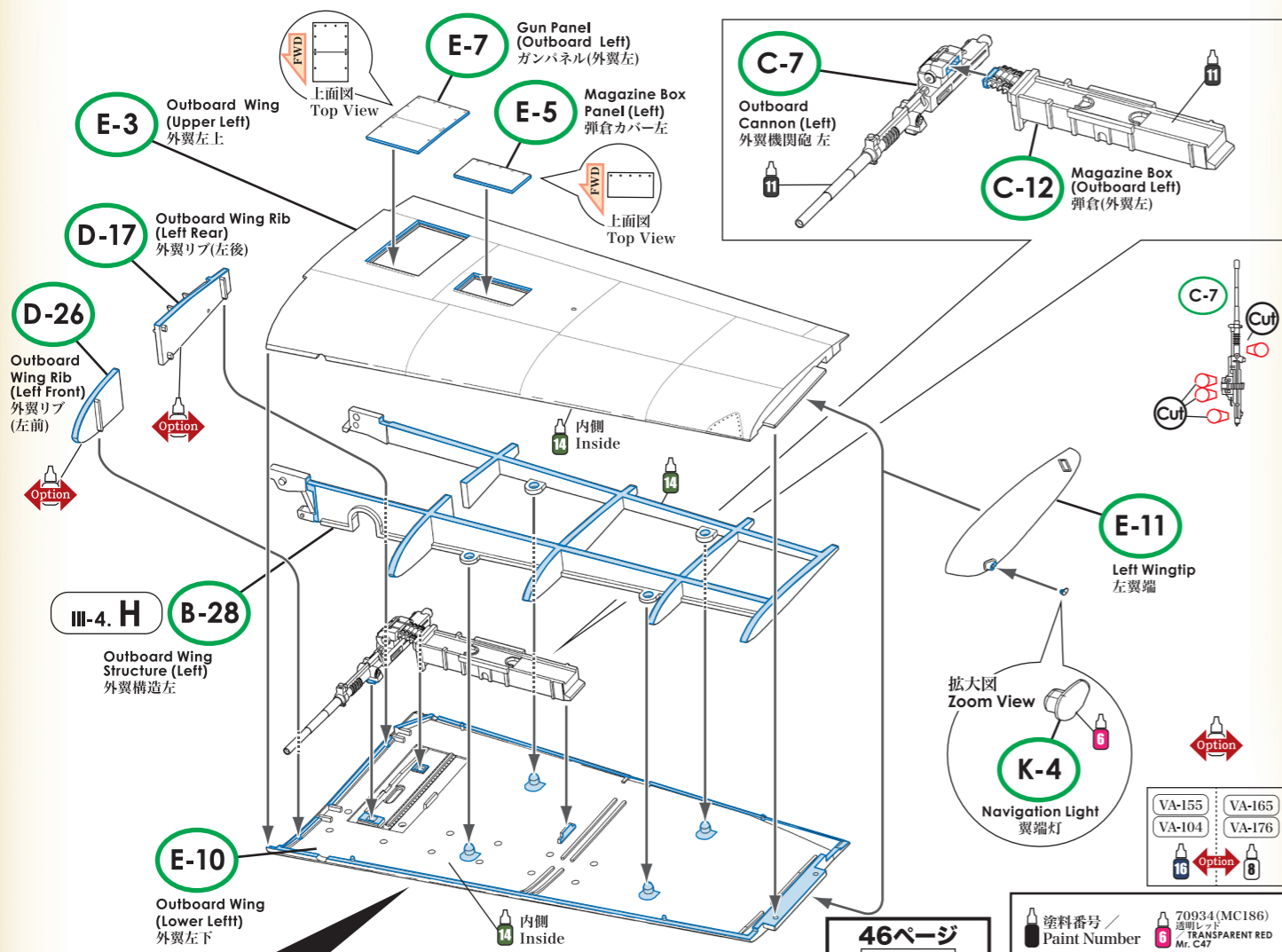
- A-12** パーツ番号 / Part Number
- !** 組み立ての際の注意点 / Warning Note When Assembling
- Cut** 不要部分をカットする / Cut the parts you don't need
- 1.0** 穴開け箇所と穴の直径 / Hole's Position and Diameter
- Option** 選択する / Option
- 接着位置 / Cementing position

- A-12** パーツ番号 / Part Number
- !** 組み立ての際の注意点 / Warning Note When Assembling
- ⊘** 接着しない / Do Not Cement
- Option** 選択する / Option
- 接着位置 / Cementing position

III-4. J Outboard Wing Left Side

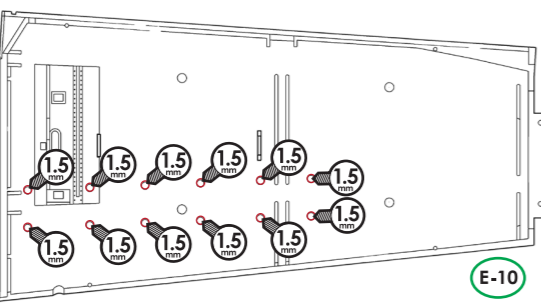
外翼左側

! 外翼パイロンの取り付け用の穴開け位置は、機体表面(外側)には無い。取り付けの際は必ずここで開けておくこと。パイロンを取り付けない場合は、穴を開けない。
There is no hole to attach an outboard Wing pylons on the outside. If you plan to attach a pylons, you will need to make a hole at this step, but if not then leave it as it is.



準備工作. Preparation.

! この翼下にパイロン(爆装用)を取り付けるかどうか選択出来る。取り付けの際には、E-10の内側に1.5mm径の穴をパイロン1個に2箇所(6個計12箇所)開ける準備作業が必要だ。
You can choose whether or not to attach pylons for bomb loading under this wing. To attach pylons, prepare 1.5mm diameter holes inside of E-10. Each pylon requires two holes (6 pylons, 12 holes in total.)

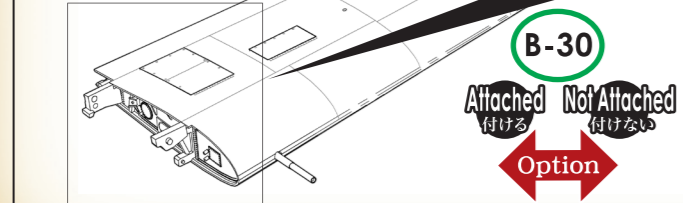


46ページ III-6.D にて参照。
Refer to paragraph III-6.D on page 46.

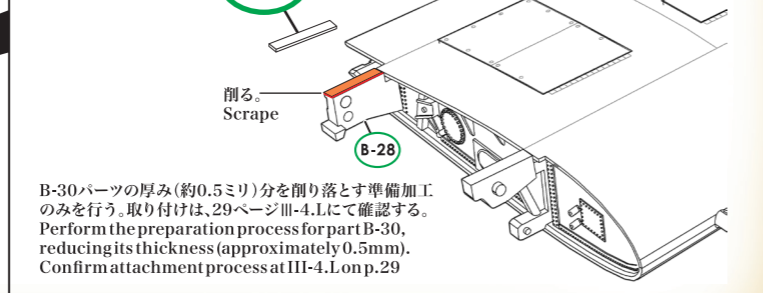
Option 左外翼パイロン **Not Attached** 付けない。
穴を開けない。Don't drill any hole here.

B-30パーツ使用時の準備工作 Preparation work to use part B-30

! 慎重に確認して判断する。続きは29ページへ。
Check carefully. Continue top.29.



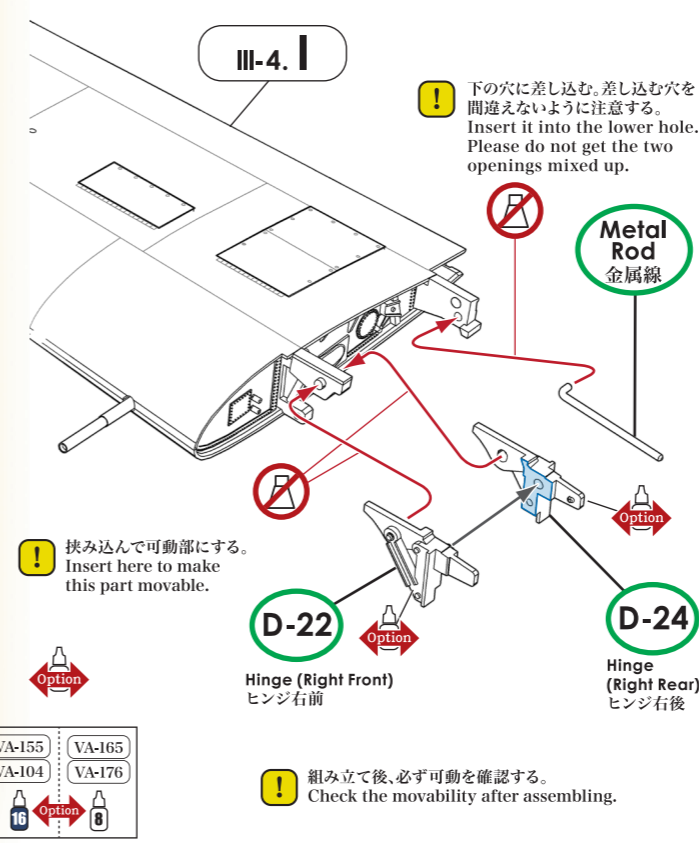
拡大図 / Zoom View



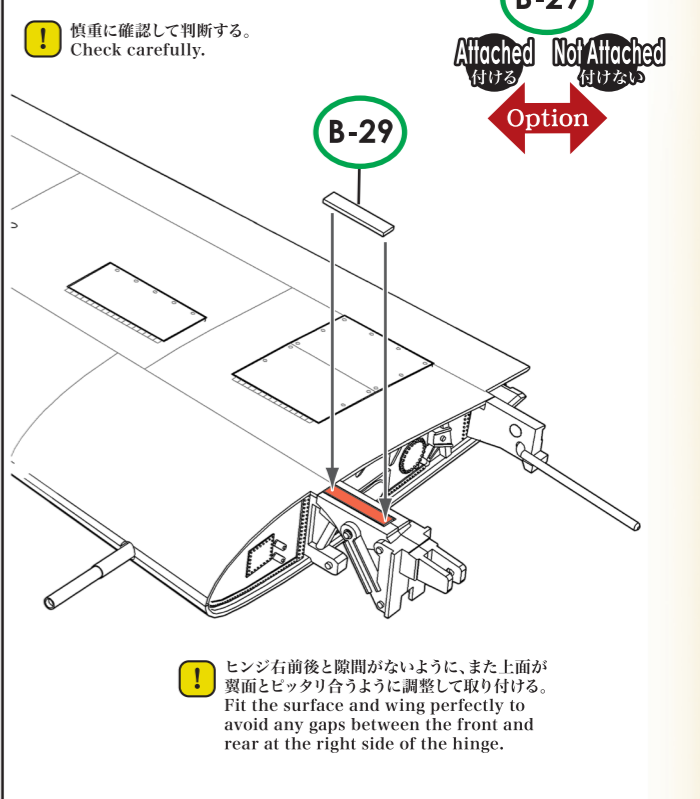
B-30パーツの厚み(約0.5ミリ)分を削り落とす準備加工のみを行う。取り付けは、29ページIII-4.Lにて確認する。
Perform the preparation process for part B-30, reducing its thickness (approximately 0.5mm). Confirm attachment process at III-4.L on p.29

III-4. K Outboard Hinge Wing Right Side

外翼ヒンジ右側

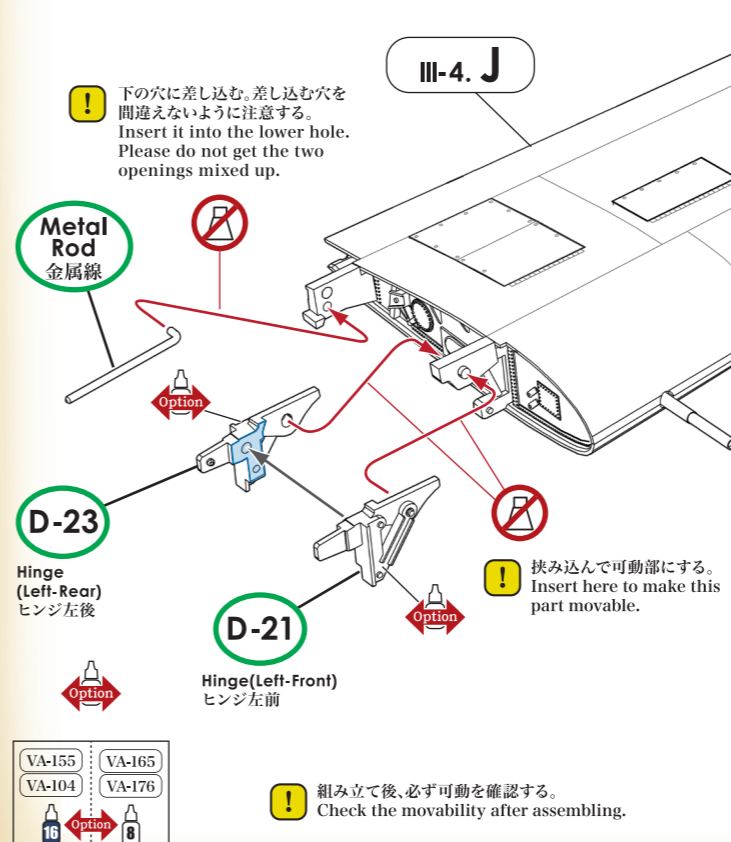


B-29使用時の取り付け Attachment when you use B-29

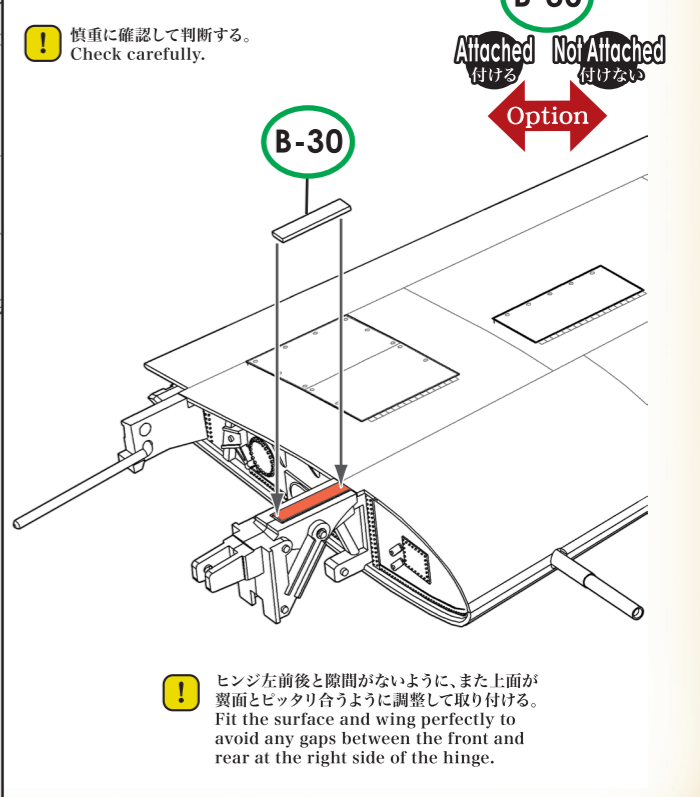


III-4. L Outboard Hinge Wing Left Side

外翼ヒンジ左側



B-30使用時の取り付け Attachment when you use B-30



- 塗料番号 / Paint Number
- 70842(MC003) / GLOSS WHITE Mr. C1
- 70898(MC048) / DASH BLUE Mr. C365