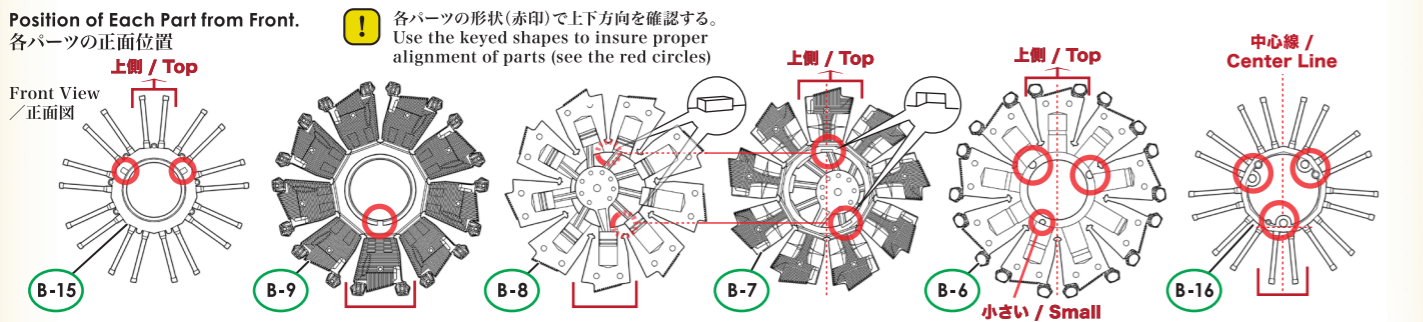
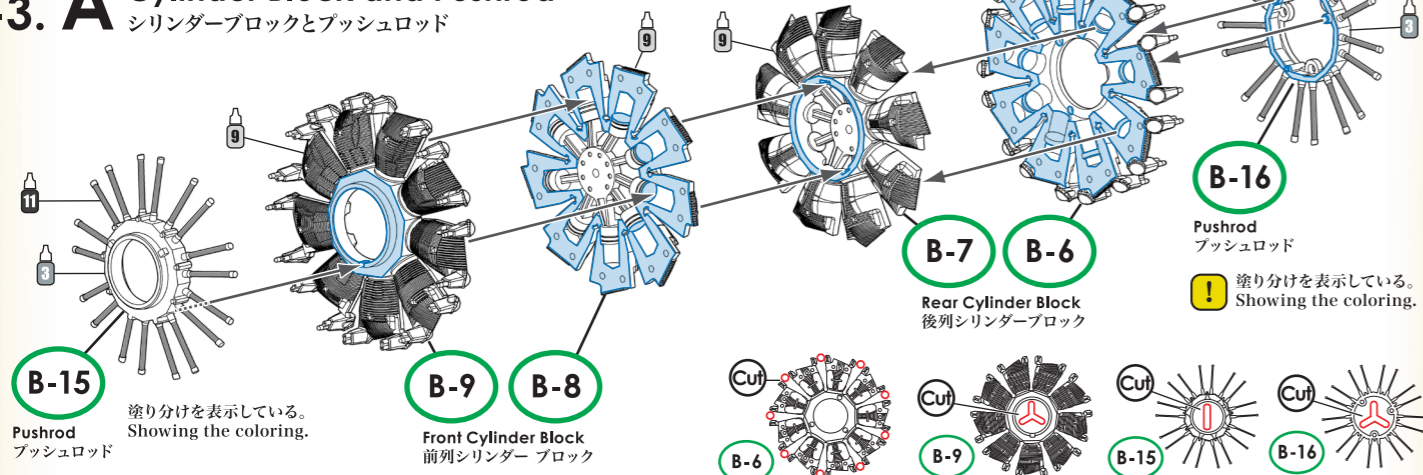


A-12 パーツ番号 / Part Number **!** 組み立ての際の注意点 / Warning Note When Assembling **⊘** 接着しない / Do Not Cement **Cut** 不要部分をカットする / Cut the parts you don't need **■** 接着位置 / Cementing position

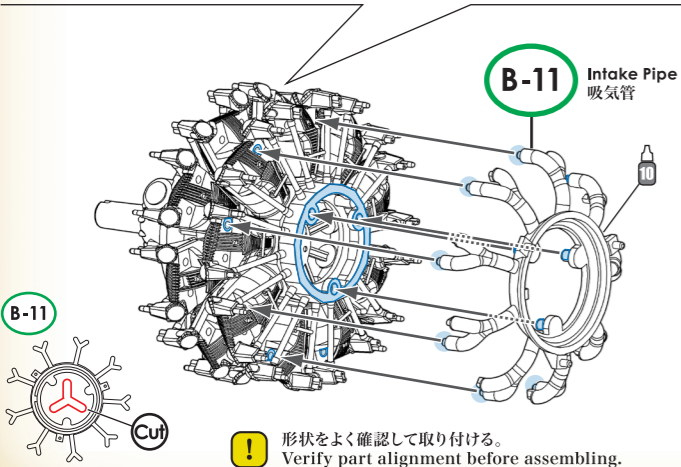
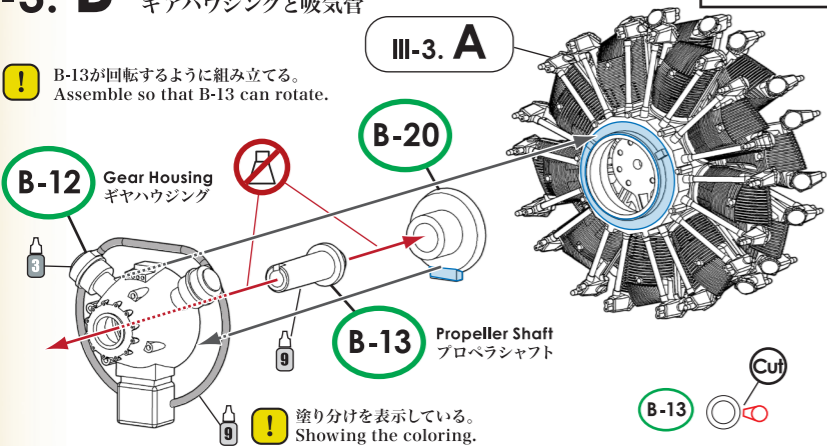
III-3. A Cylinder Block and Pushrod

シリンダーブロックとプッシュロッド



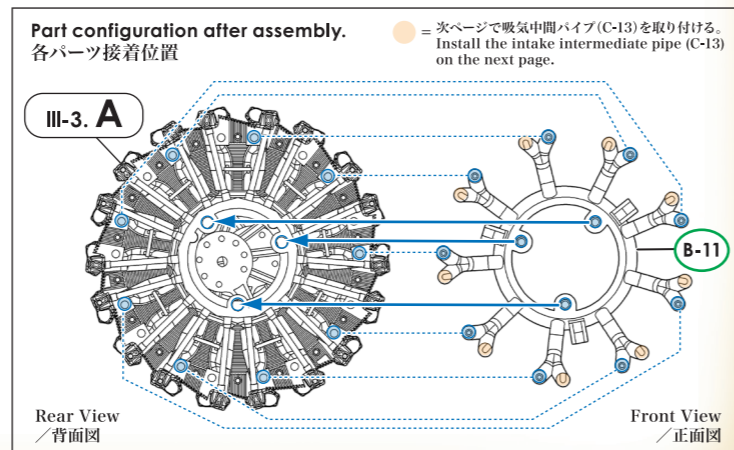
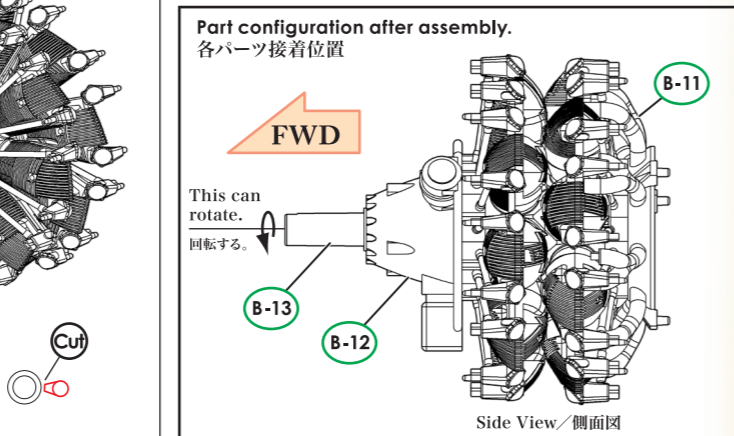
III-3. B Gear Housing and Air Intake Pipes

ギアハウジングと吸気管



塗料番号 / Paint Number

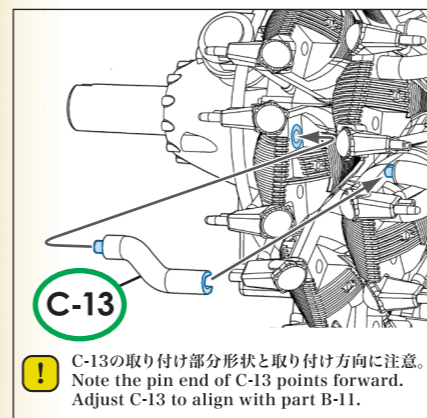
71051 (MA051) ニュートラルグレー / NEUTRAL GREY Mr. C34	71063 (MA063) シルバー RLM01 (メタリック) / SILVER RLM01 (METALLIC) Mr. C8	71073 (MA073) ブラック (メタリック) / BLACK (METALLIC) Mr. C28	71057 (MA057) ブラック / BLACK Mr. C33
--	---	---	--



III-3. C Middle Intake Pipe

吸気中間パイプ

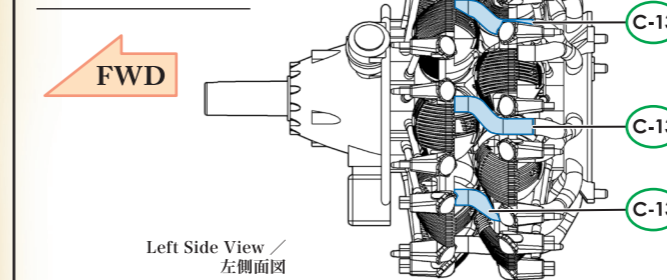
! 前列シリンダーブロックと吸気管をつなぐ。 / Connect the front cylinder block and the air intake pipe.



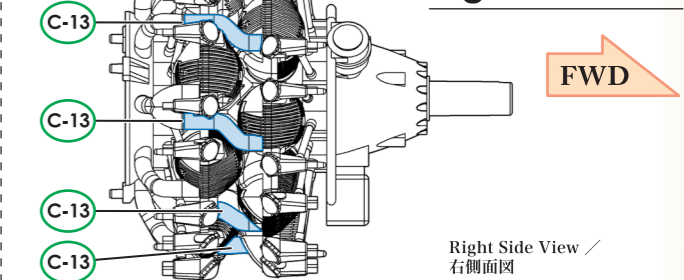
C-13 × 9
Middle Intake Pipe / 吸気中間パイプ

Part configuration after assembly. 各パーツ接着位置

Left Side / 左側



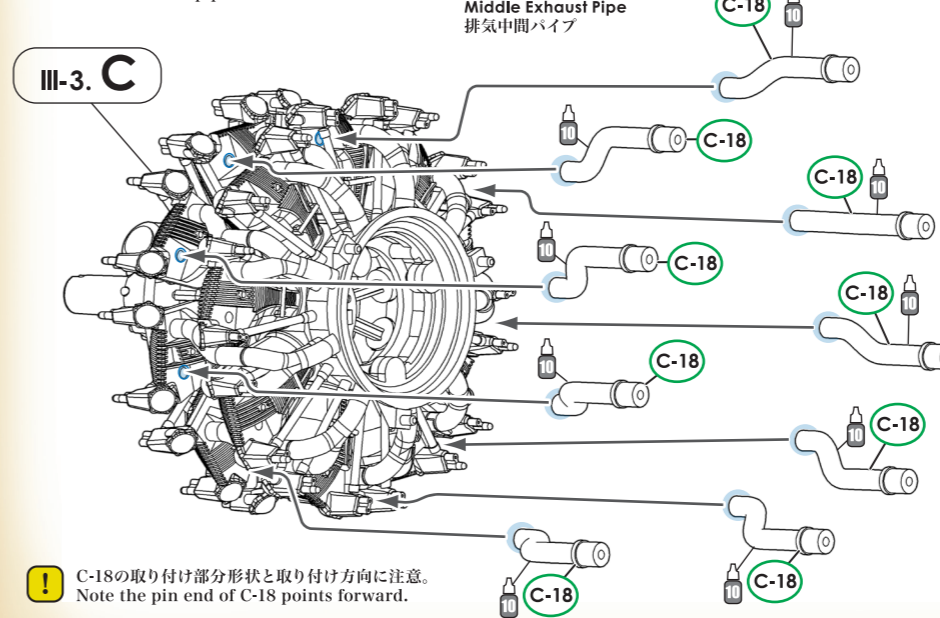
Right Side / 右側



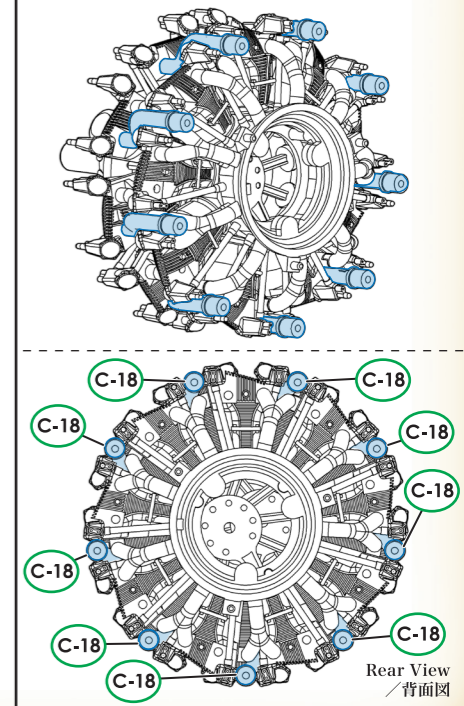
III-3. D Middle Exhaust Pipe

排気中間パイプ

! 前列シリンダーブロックと排気管をつなぐ。 / Connect the front cylinder block and the air Exhaust pipe.

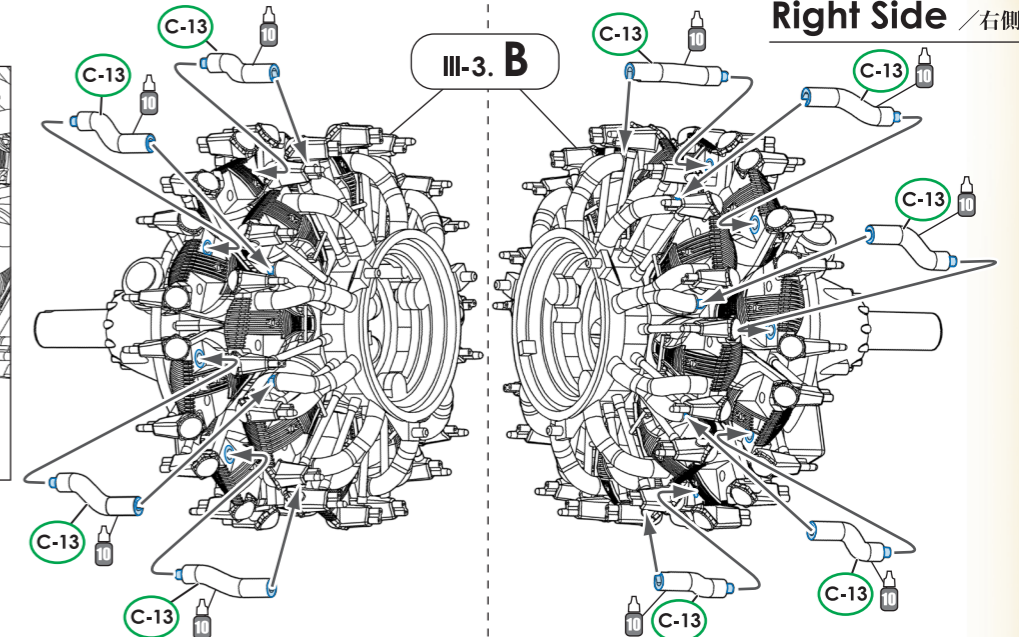


Part configuration after assembly. 各パーツ接着位置



A-12 パーツ番号 / Part Number **!** 組み立ての際の注意点 / Warning Note When Assembling **■** 接着位置 / Cementing position

Left Side / 左側



Right Side / 右側

