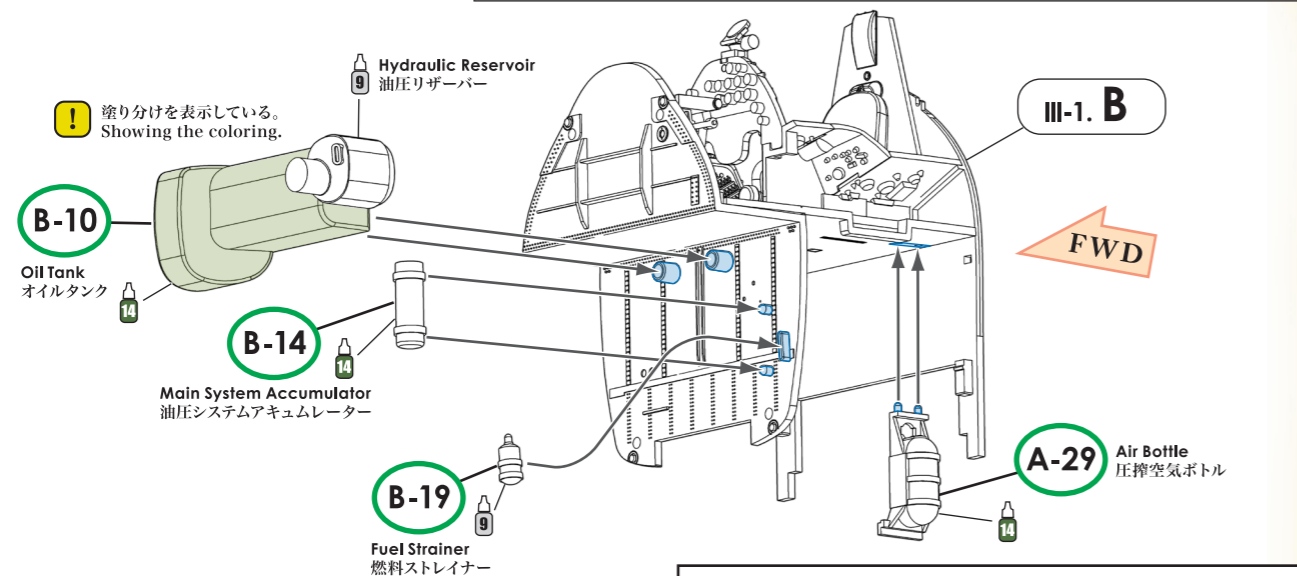


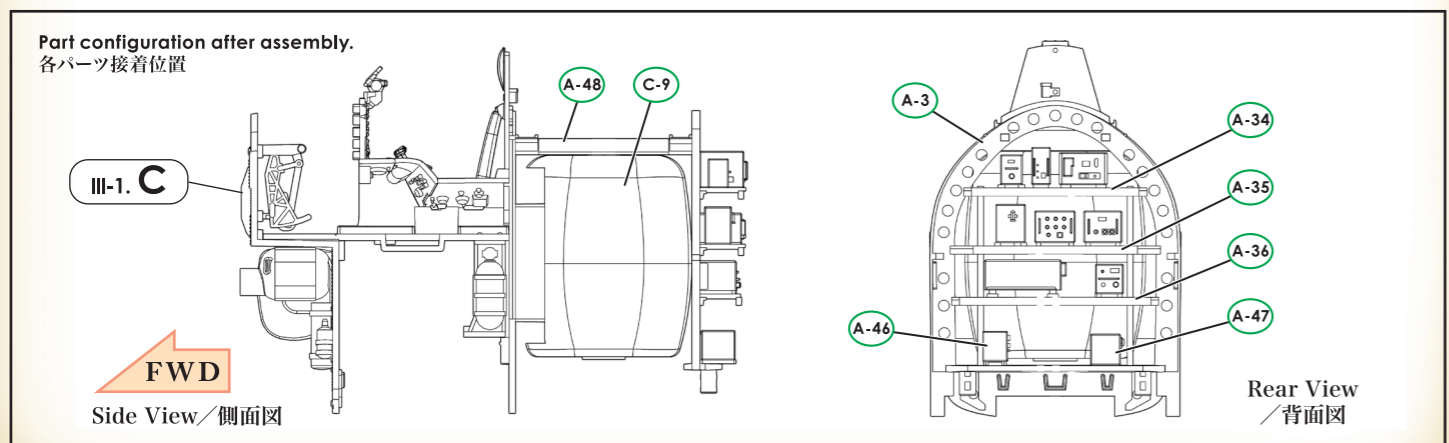
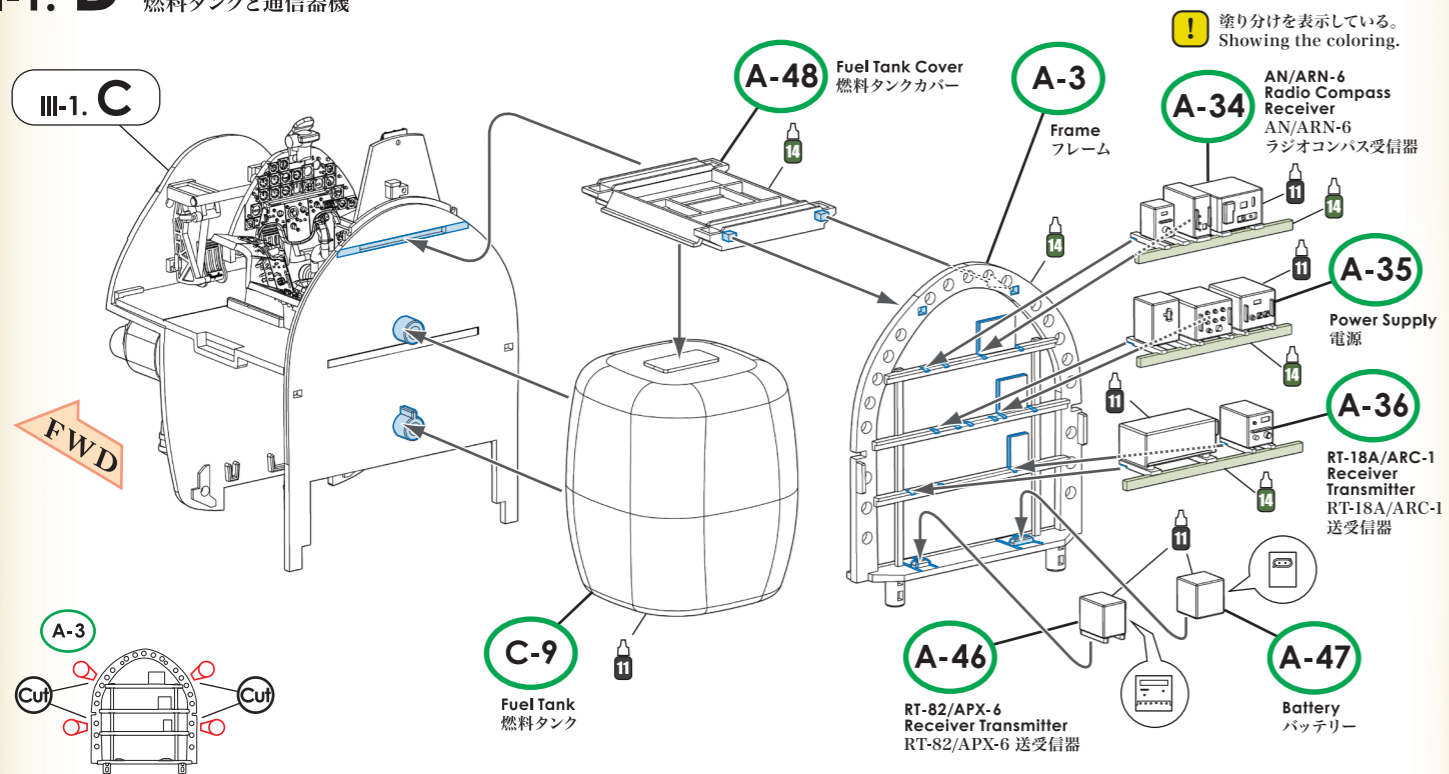
III-1. C Supplementary Equipment 補器類

A-12 パーツ番号 / Part Number **!** 組み立ての際の注意点 / Warning Note When Assembling **Cut** 不要部分をカットする / Cut the parts you don't need **!** 接着位置 / Cementing position



III-1. D Fuel Tank and Communication Systems 燃料タンクと通信器機

71063 (MA063) シルバー RLM01 (METALLIC) Mr. C8 **A-12** 71057 (MA057) ブラック Mr. C33 **A-12** 71010 (MA010) インテリアグリーン Mr. C122



下記写真は、3-1.を項目ごとに組み立てた状態を示しています。
The photographs below illustrate the completed parts of chapter 3-1.

