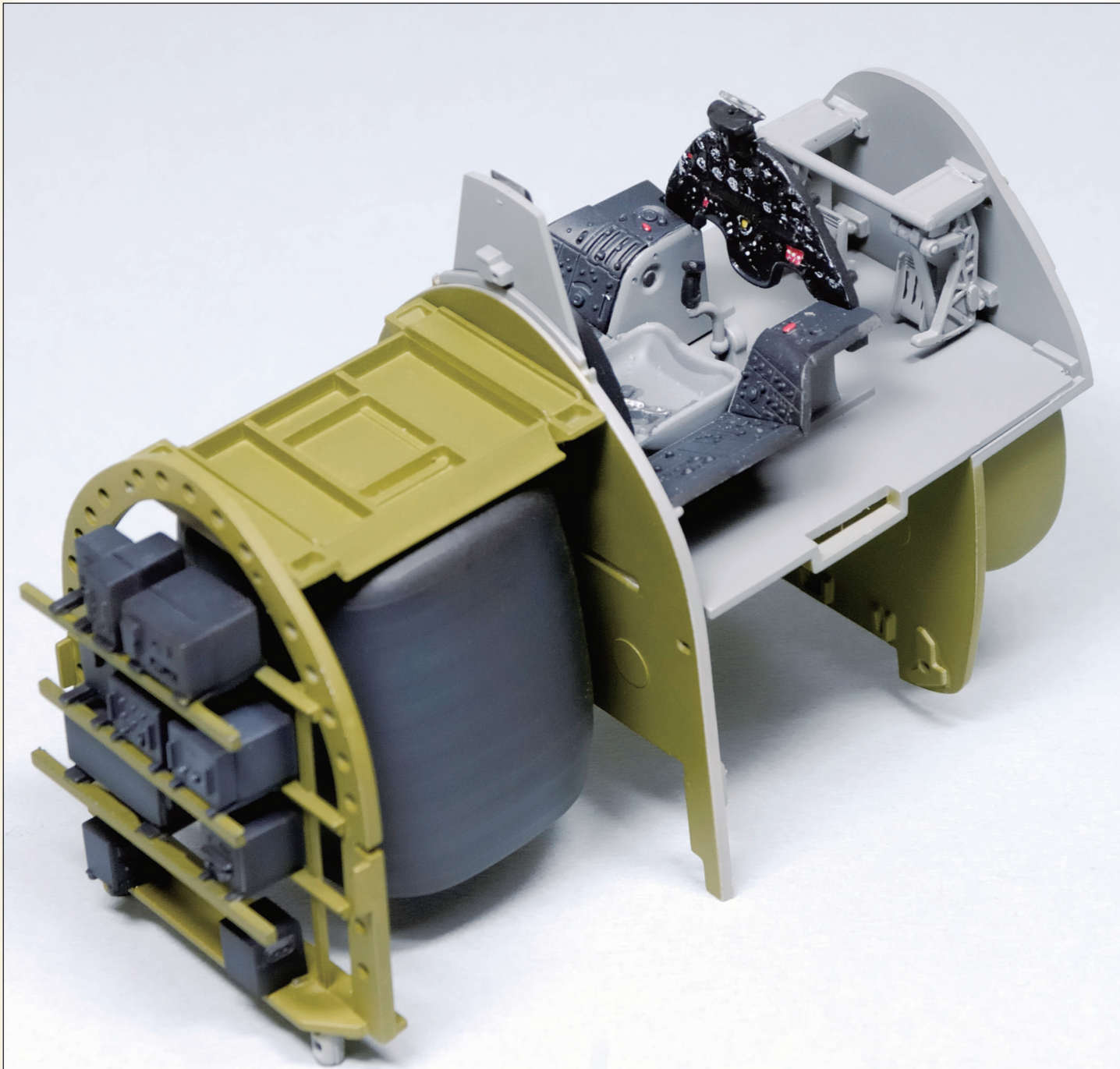


SECTION III PART 1

Cockpit / コックピット

PART 1 ではコックピットの組み立てを解説しています。
下記写真は、PART 1 を全て組み立てた状態を示しています。
We will explain how to assemble the cockpit in PART 1.
The photographs below illustrate the completed parts of chapter PART 1.

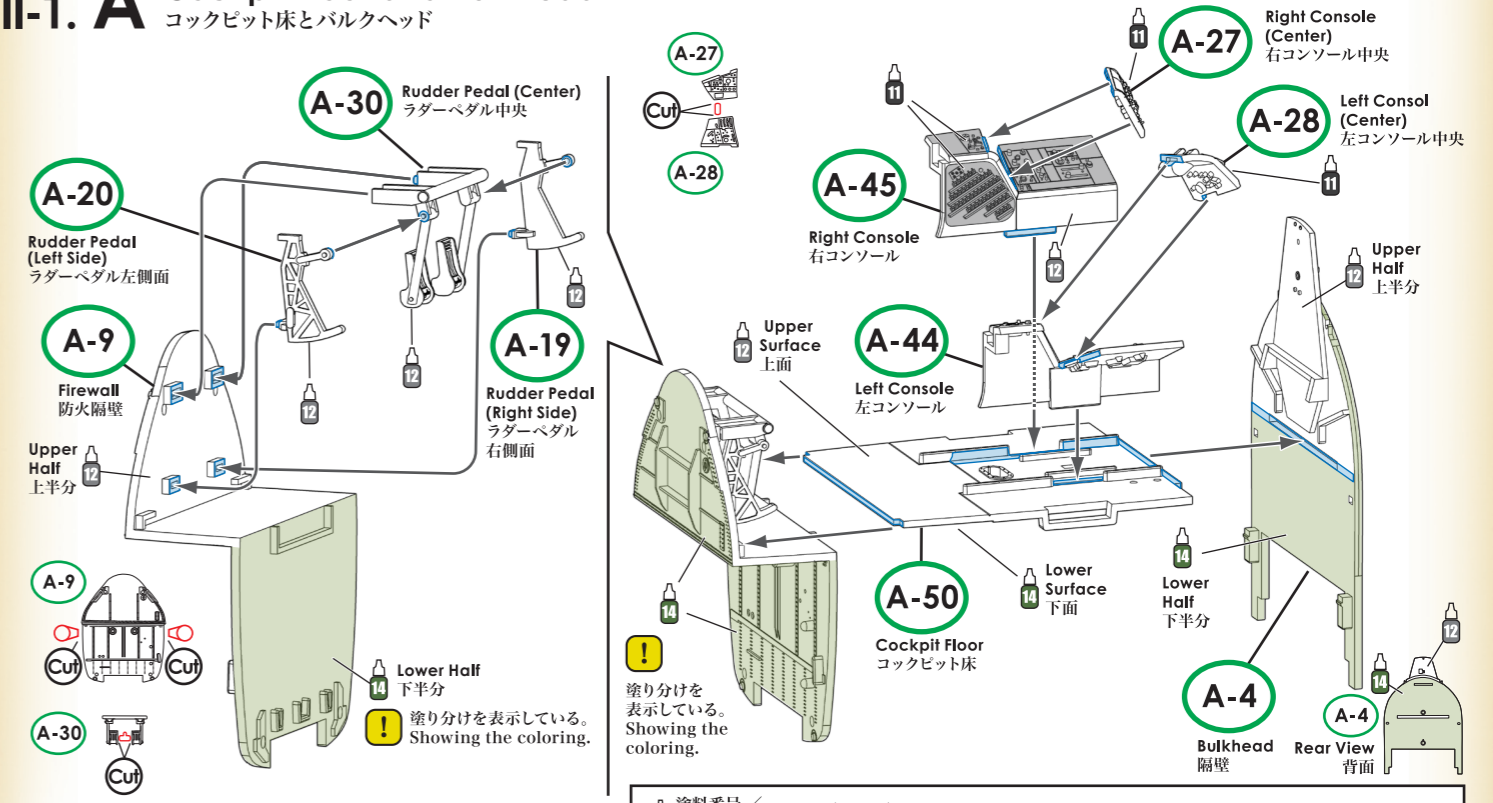


Diagonal Picture of the Rear Cockpit / コックピット後方斜面写真

Cockpit コックピット

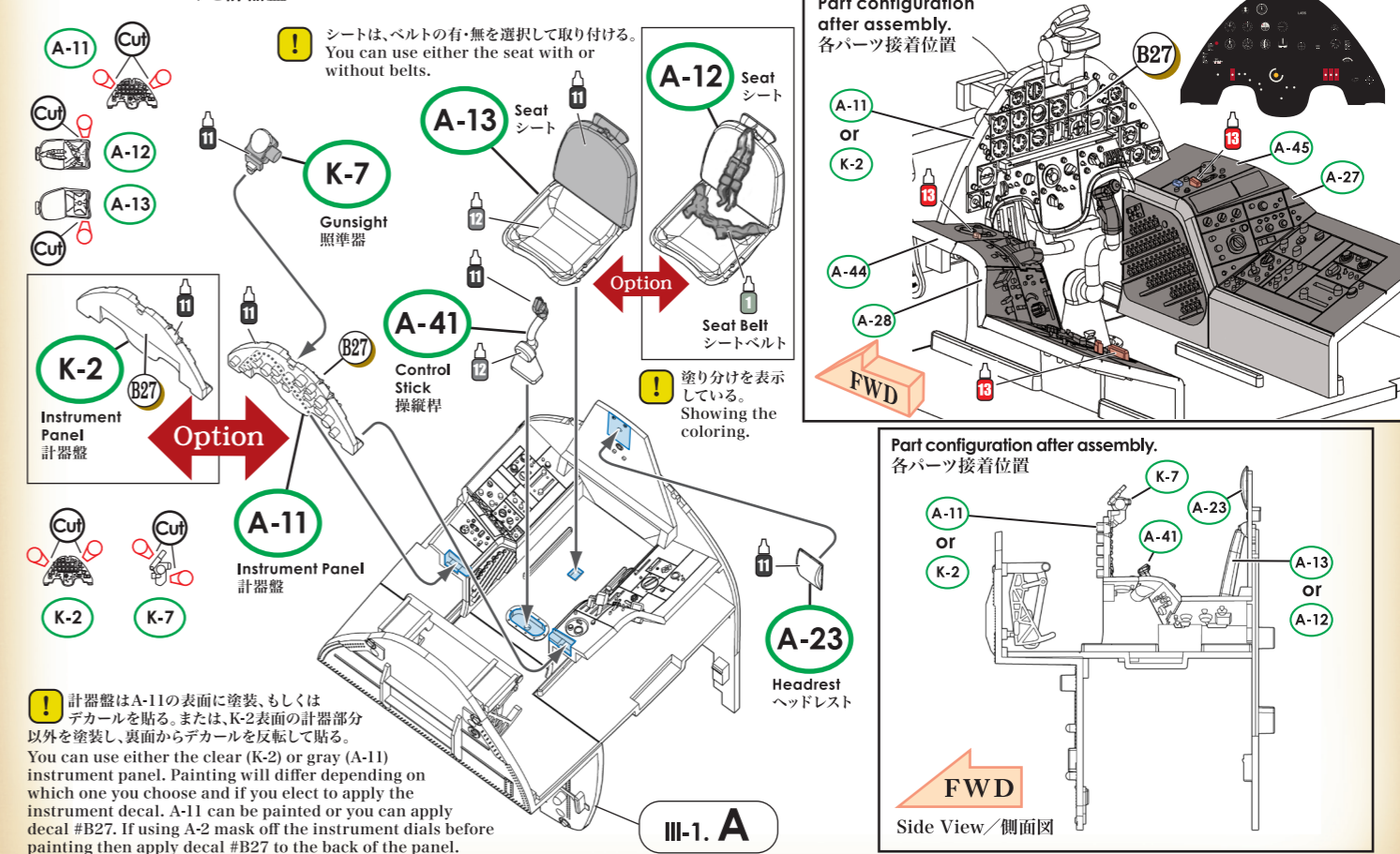
A-12 パーツ番号 / Part Number
 ! 組み立ての際の注意点 / Warning Note When Assembling
 Option 選択する / Option
 A12 デカール番号 / Decal Number
 Cut 不要部分をカットする / Cut the parts you don't need
■ 接着位置 / Cementing position

III-1. A Cockpit Floor and Bulkhead コックピット床とバルクヘッド



塗料番号 / Paint Number
 71044(MA044) グレー RLM02 / Mr. C40
 71057(MA057) ブラック / Mr. C35
 70991(MC159) ダークシーグレイ / Mr. C37
 70957(MC031) フラットレッド / Mr. C327
 71010(MA010) インテリョーグリーン / Mr. C122

III-1. B Seat and Instrument Panel シートと計器盤



! 計器盤はA-11の表面に塗装、もしくはデカールを貼る。または、K-2表面の計器部分以外を塗装し、裏面からデカールを反転して貼る。
You can use either the clear (K-2) or gray (A-11) instrument panel. Painting will differ depending on which one you choose and if you elect to apply the instrument decal. A-11 can be painted or you can apply decal #B27. If using A-2 mask off the instrument dials before painting then apply decal #B27 to the back of the panel.

III-1. A

Side View / 側面図