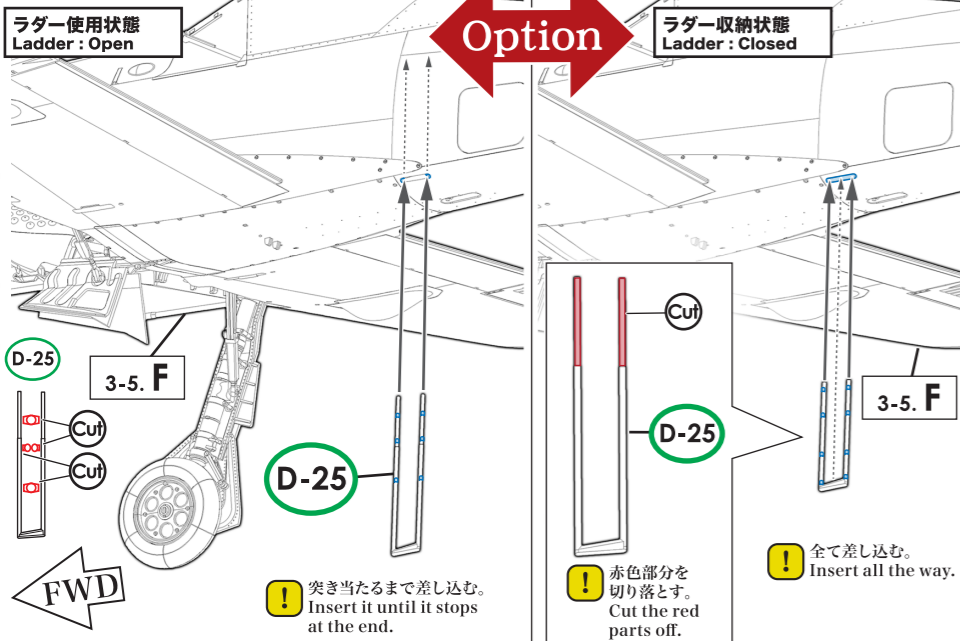


3-5. G ラダー Ladder

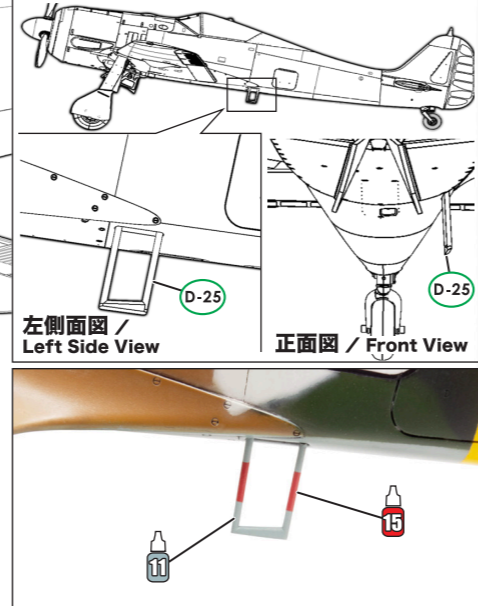
! ラダーを使用状態と収納状態のどちらかに選択する。
 Choose whether to build the model with the Ladder in either "open" or "closed" position.

実機におけるパーツ名
 Name of the parts implemented in the actual aircraft.

D-25 ラダー Ladder



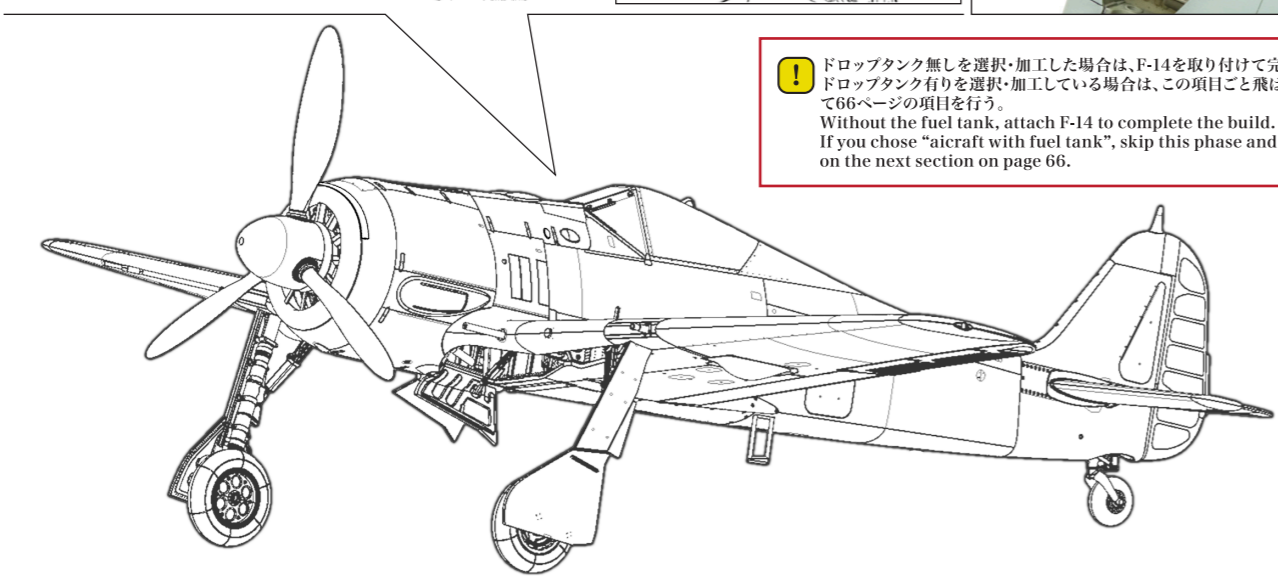
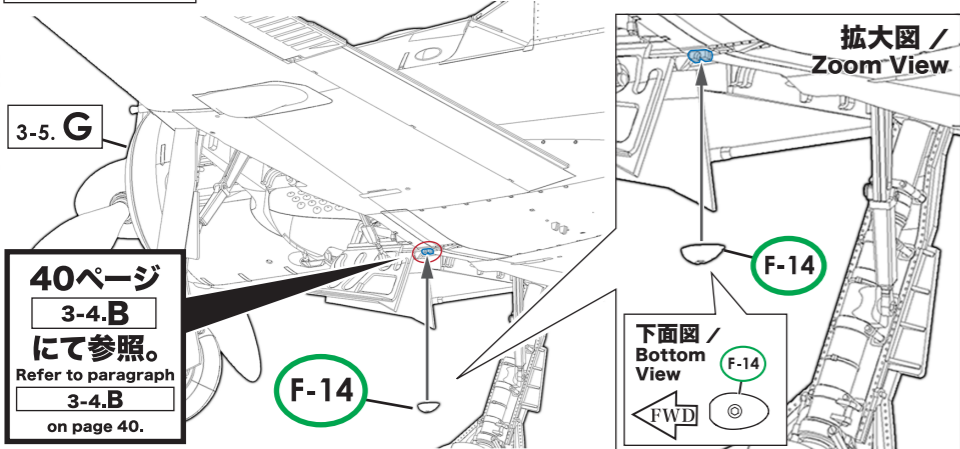
各パーツ接着位置 Parts configuration after assembly.



3-5. H 完成(ドロップタンク無し) Completed (No Drop Tank)

実機におけるパーツ名
 Name of the parts implemented in the actual aircraft.

F-14 ラグキャップ Lug cap



下記写真は、3-5.を全て組み立てた状態を示しています。
 The photograph below illustrates the completed parts of chapter 3-5.



Fw 190 A-4 "White 3" 冬季迷彩 / Winter Camouflage

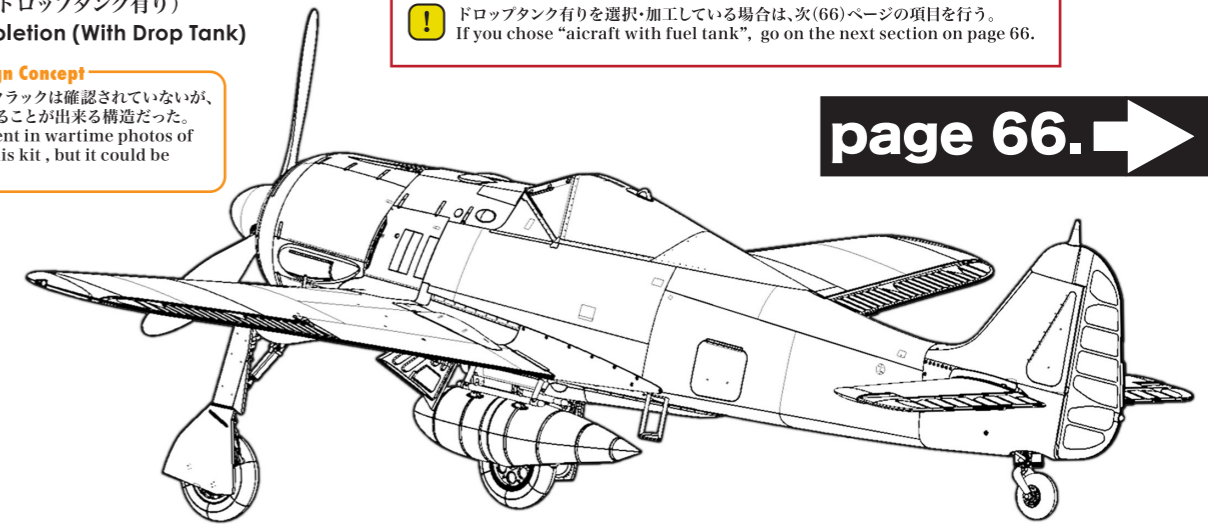


Fw 190 A-4 "White 3" Winter Camouflage
 完成塗装写真 / Finished Model

3-5. I 完成(ドロップタンク有り) Completion (With Drop Tank)

! ドロップタンク有りを選択・加工している場合は、次(66)ページの項目を行う。
 If you chose "aircraft with fuel tank", go on the next section on page 66.

SWS Design Concept
 当時の写真ではドロップタンクラックは確認されていないが、必要に応じて簡単に取り付けることが出来る構造だった。
 No drop tank rack is present in wartime photos of the aircraft included in this kit, but it could be easily fitted if needed.



page 66. →