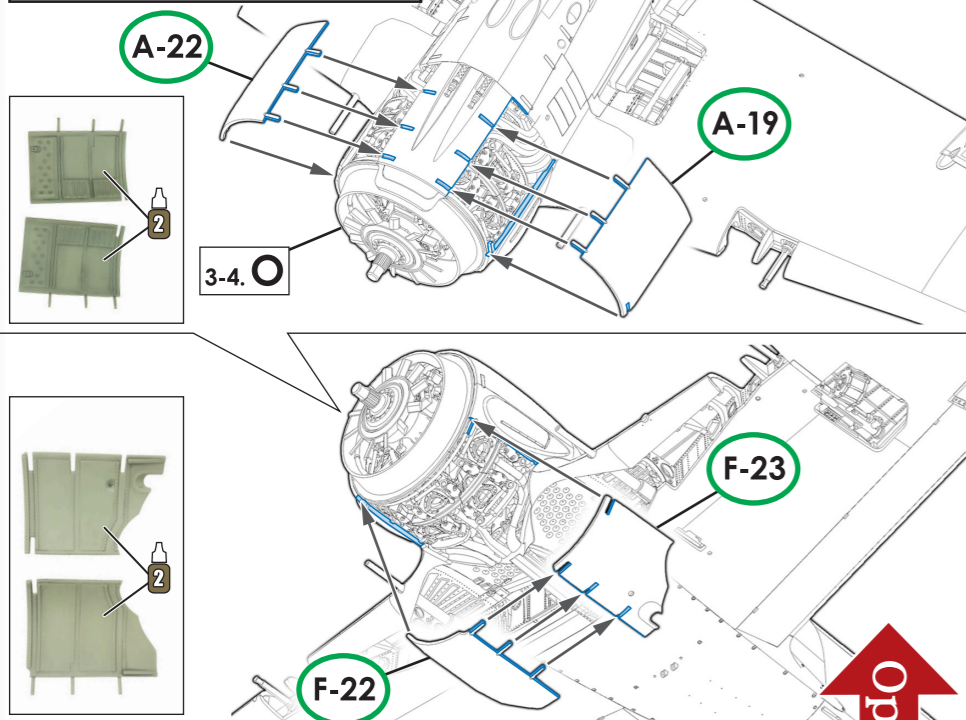


3-4. P エンジンカウリング Engine Cowling

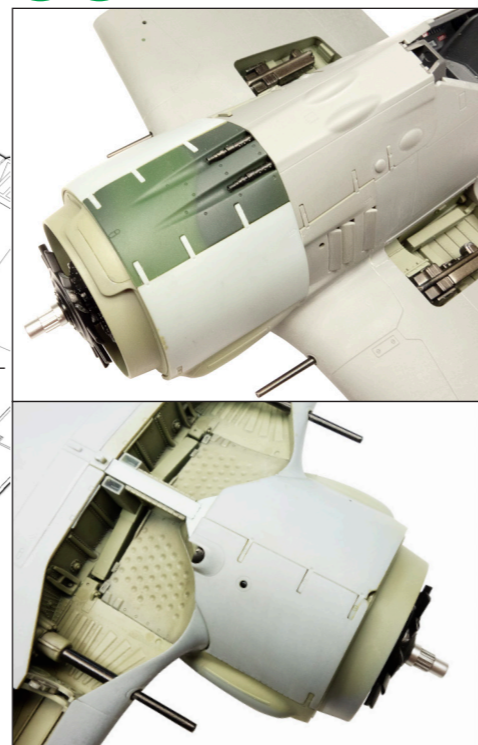
エンジンカウリングを閉じ状態と開き状態のどちらかに選択する。
 Choose whether to build the model with the engine cowl in either "closed" or "open" position.

エンジンカウリング閉じ状態 Engine Cowling : Closed

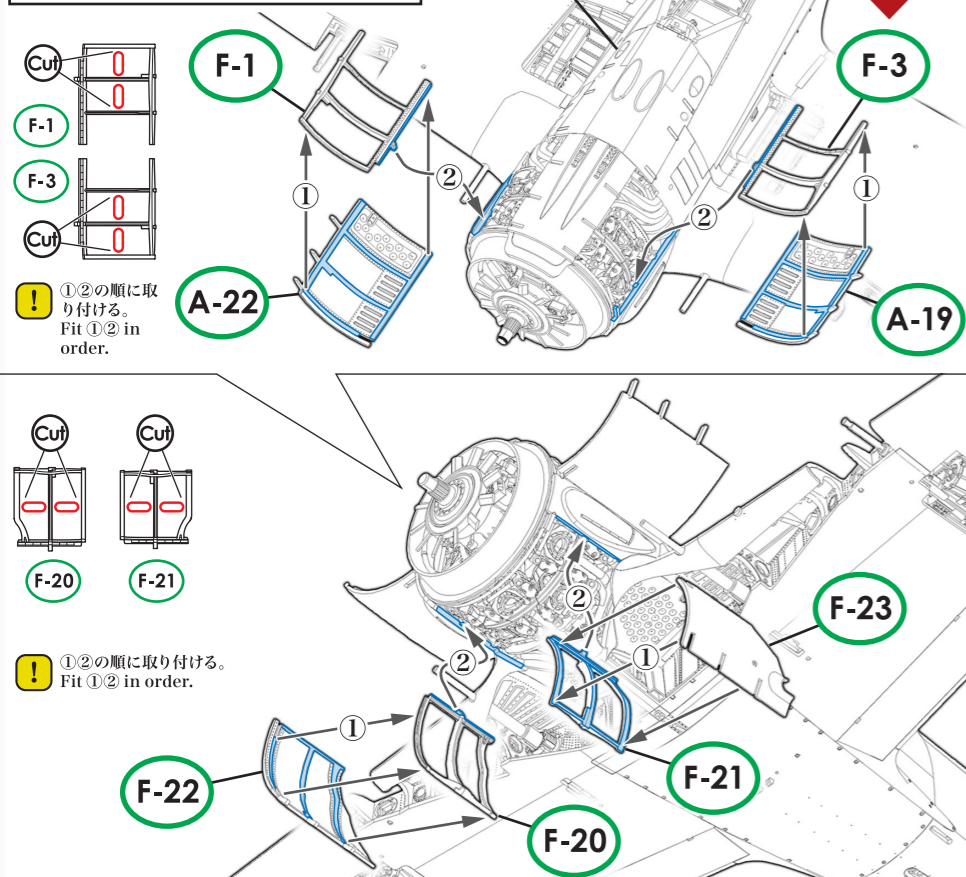


実機におけるパーツ名
 Name of the parts implemented in the actual aircraft.

- A-22 エンジンカウリング(上側閉じ状態) Engine Cowling (Upper Closed Position)
- F-22 エンジンカウリング(下側閉じ状態) Engine Cowling (Bottom Closed Position)

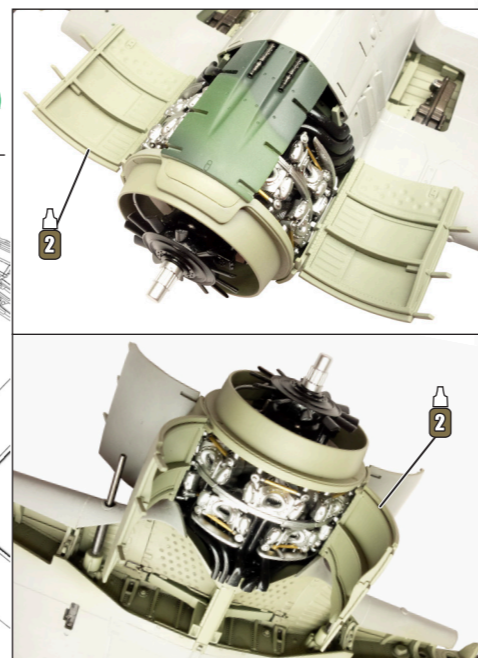


エンジンカウリング開き状態 Engine Cowling : Open

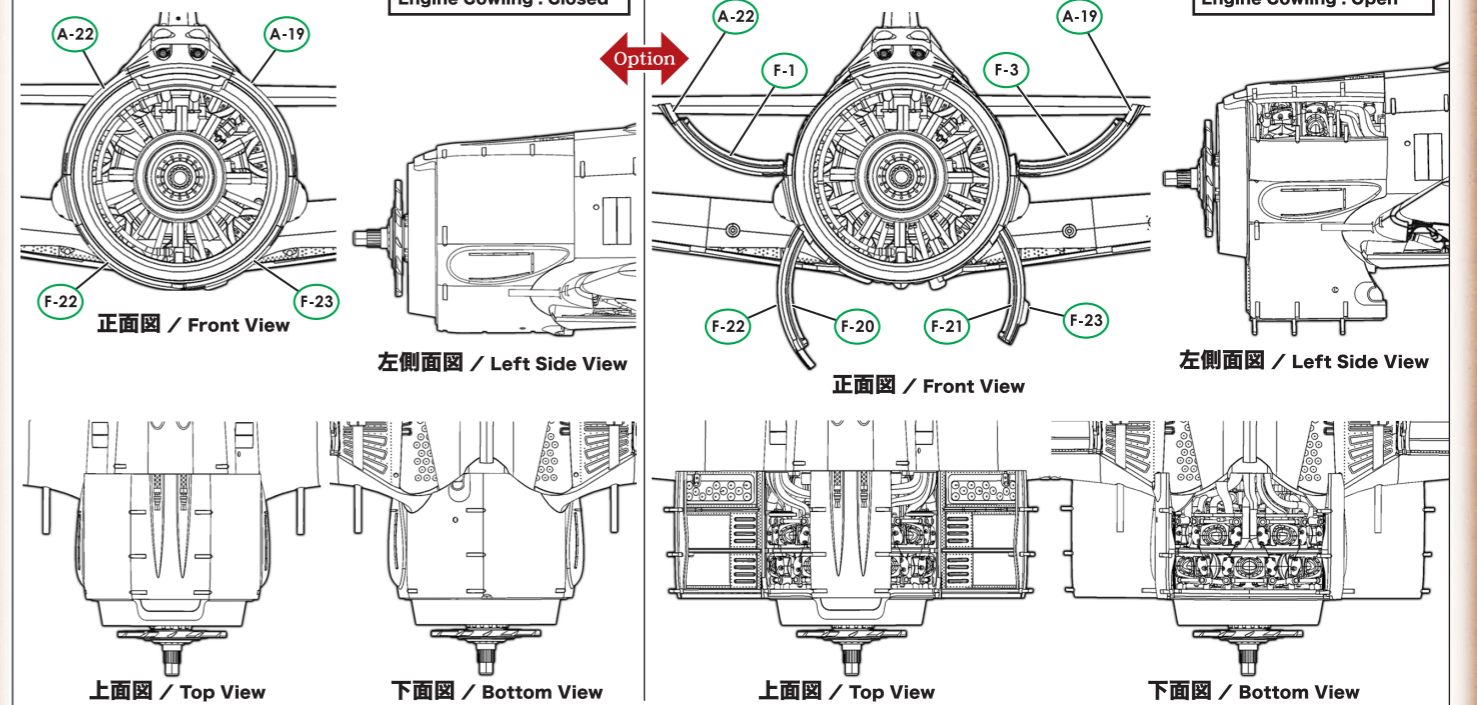


実機におけるパーツ名
 Name of the parts implemented in the actual aircraft.

- A-22 エンジンカウリング(上右側開き状態) Engine Cowling (Upper Right Side Open Position)
- A-19 エンジンカウリング(上左側開き状態) Engine Cowling (Upper Left Side Open Position)
- F-22 エンジンカウリング(下右側開き状態) Engine Cowling (Bottom Right Side Open Position)
- F-23 エンジンカウリング(下左側開き状態) Engine Cowling (Bottom Left Side Open Position)



各パーツ接着位置
 Parts configuration after assembly.

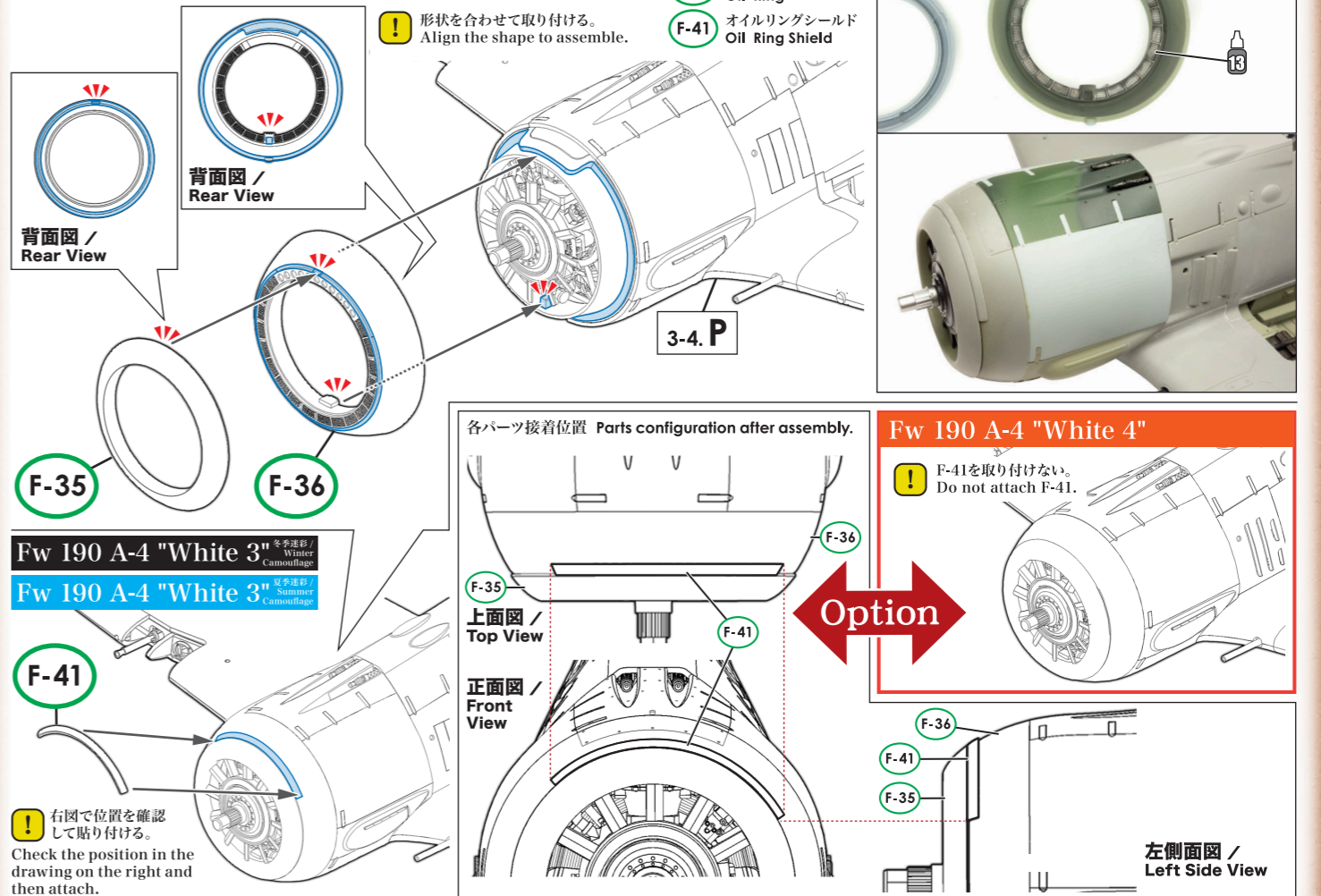


3-4. Q エンジンフロントリング Engine Front Ring

実機におけるパーツ名
 Name of the parts implemented in the actual aircraft.

- F-36 オイルクーラーリング Oil Cooler Ring
- F-35 オイルリング Oil Ring
- F-41 オイルリングシールド Oil Ring Shield

形状を合わせて取り付け。
 Align the shape to assemble.



Fw 190 A-4 "White 3" 冬季迷彩 / Winter Camouflage
 Fw 190 A-4 "White 3" 夏季迷彩 / Summer Camouflage

Fw 190 A-4 "White 4"

① F-41を取り付け不要。
 Do not attach F-41.