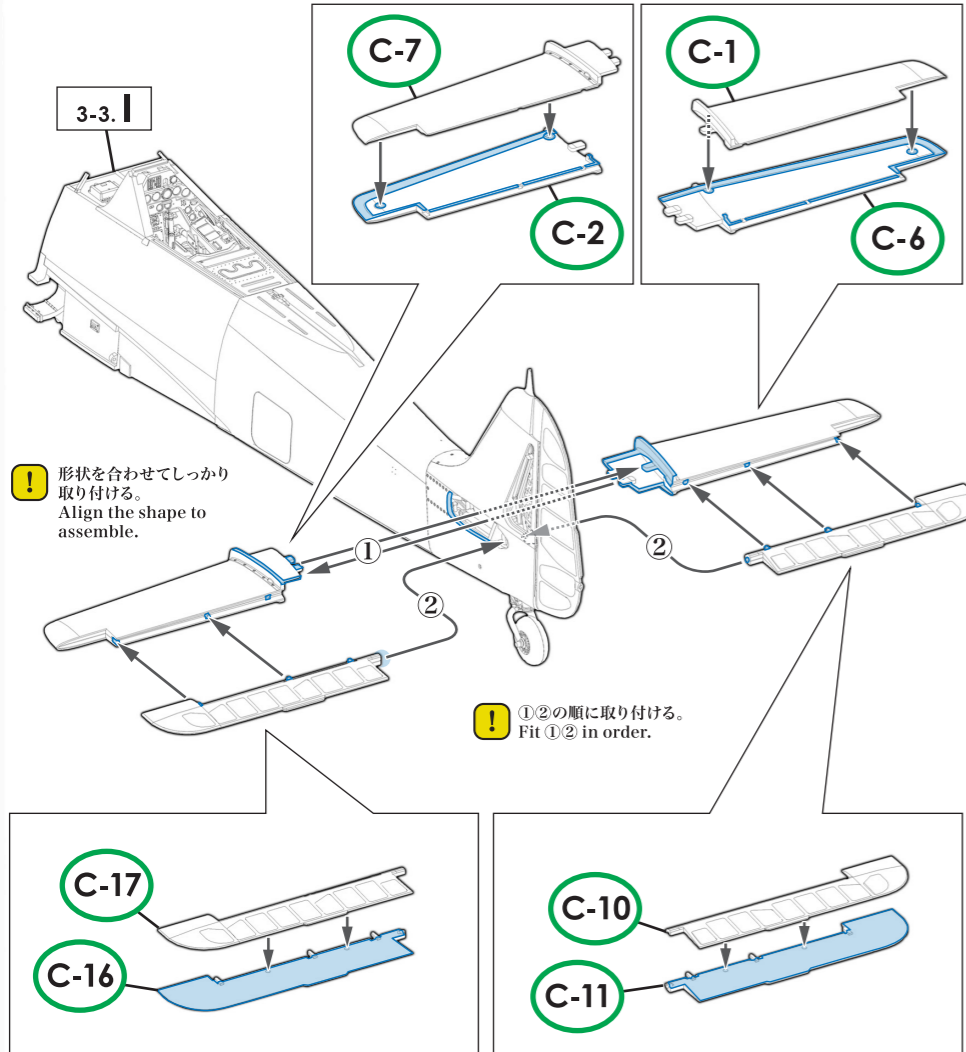
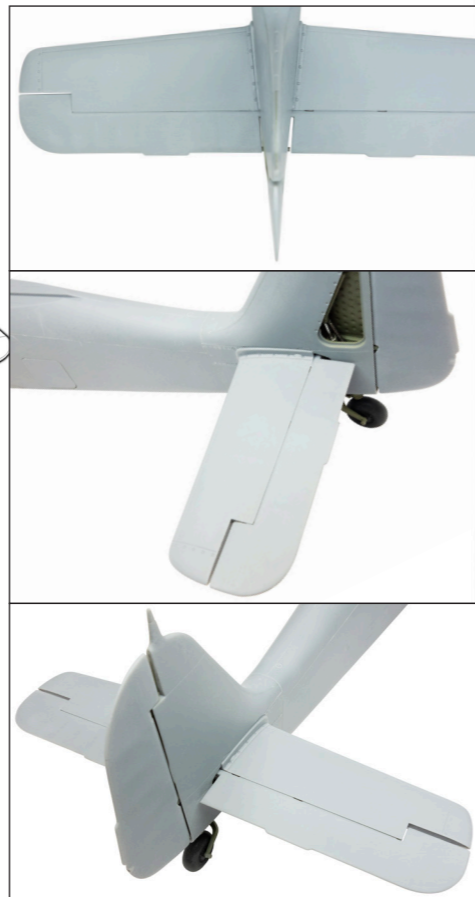


3-3. J 水平尾翼とエレベーター Horizontal Stabilizer and Elevator

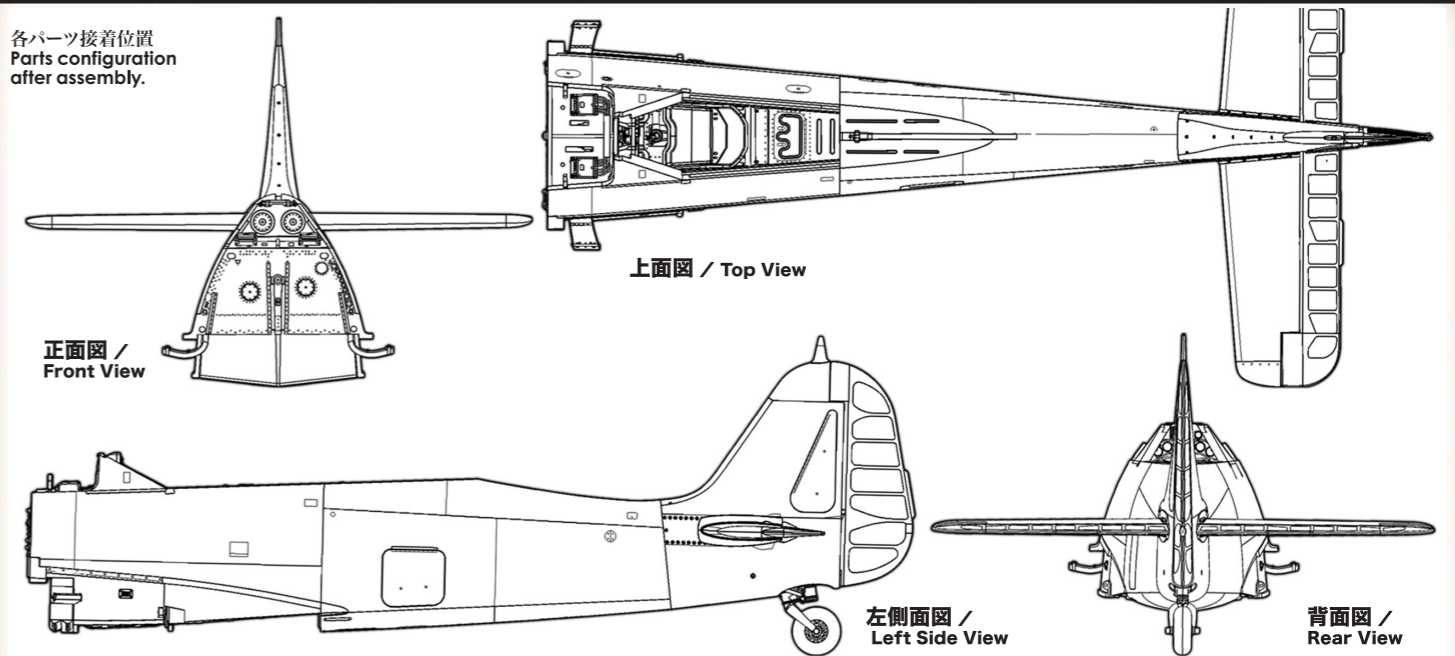


実機におけるパーツ名
Name of the parts implemented in the actual aircraft.

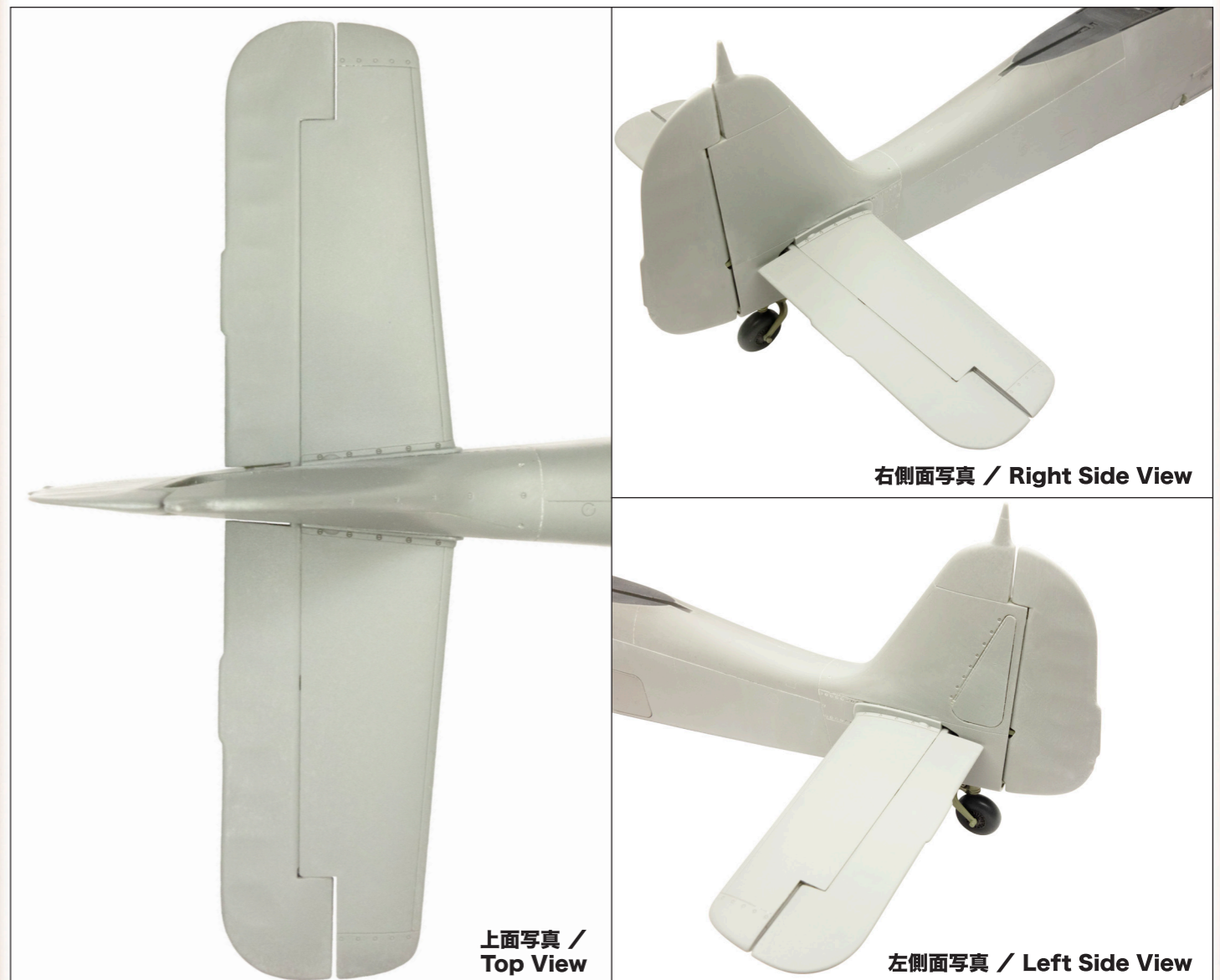
- C-1 C-6 水平尾翼(右側)
Horizontal Stabilizer (Right)
- C-2 C-7 水平尾翼(左側)
Horizontal Stabilizer (Left)
- C-10 C-11 エレベーター(右側)
Elevator (Right)
- C-16 C-17 エレベーター(左側)
Elevator (Left)



各パーツ接着位置
Parts configuration
after assembly.



下記写真は、3-3.を項目ごとに組み立てた状態を示しています。
The photographs below illustrate the completed parts of chapter 3-3.



3-3. K 尾輪アクセスハッチ Tail UC Access Hatch

! 尾輪アクセスハッチの開閉状態を選択して組み立てる。
Choose either open or closed position for Tail UC Access Hatch and then assemble.

実機におけるパーツ名
Name of the parts implemented in the actual aircraft.

- D-11 尾輪アクセスハッチ
Tail Undercarriage Access Hatch

ハッチ閉じ状態 /
Hatch:
Closed Position

ハッチ開き状態 /
Hatch:
Open Position

準備工作
Preparation

! 赤色部分を切り落とす。
Cut the red parts off.

