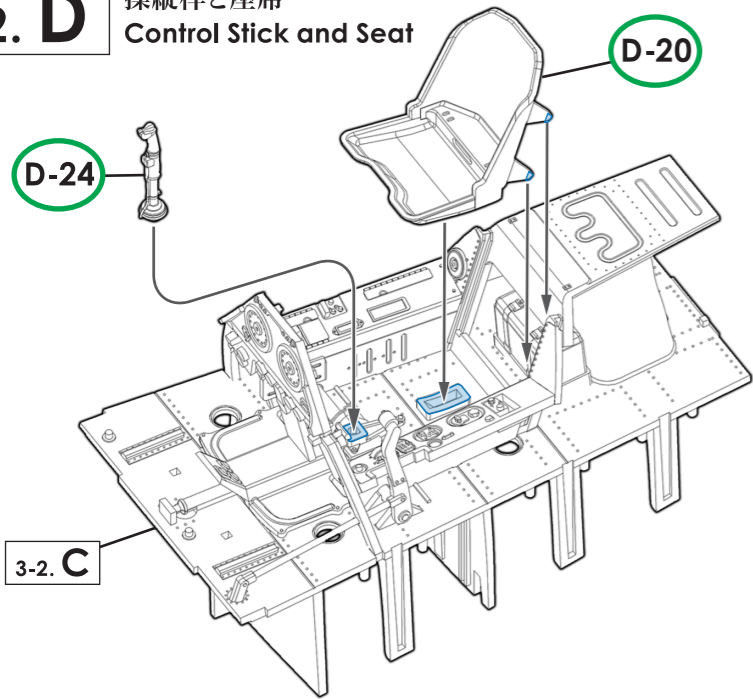
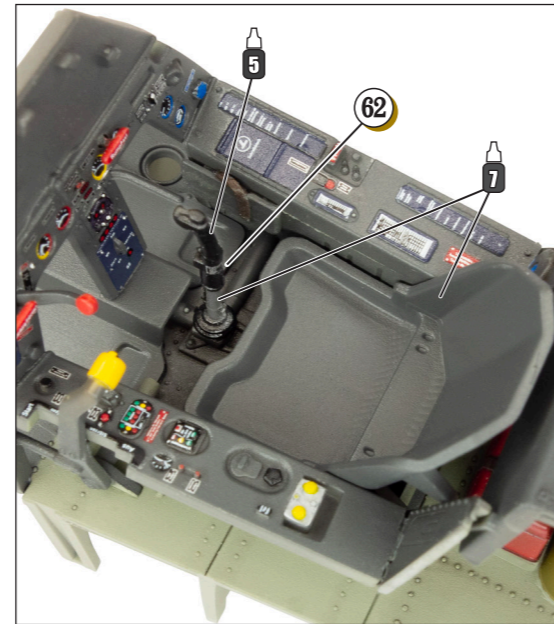


3-2. D 操縦桿と座席 Control Stick and Seat



実機におけるパーツ名
Name of the parts implemented in the actual aircraft.

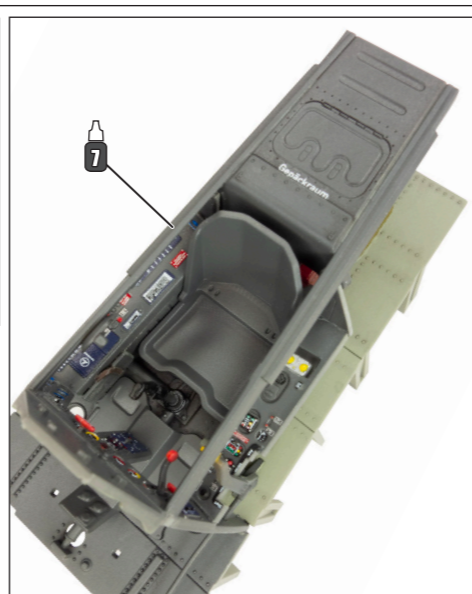
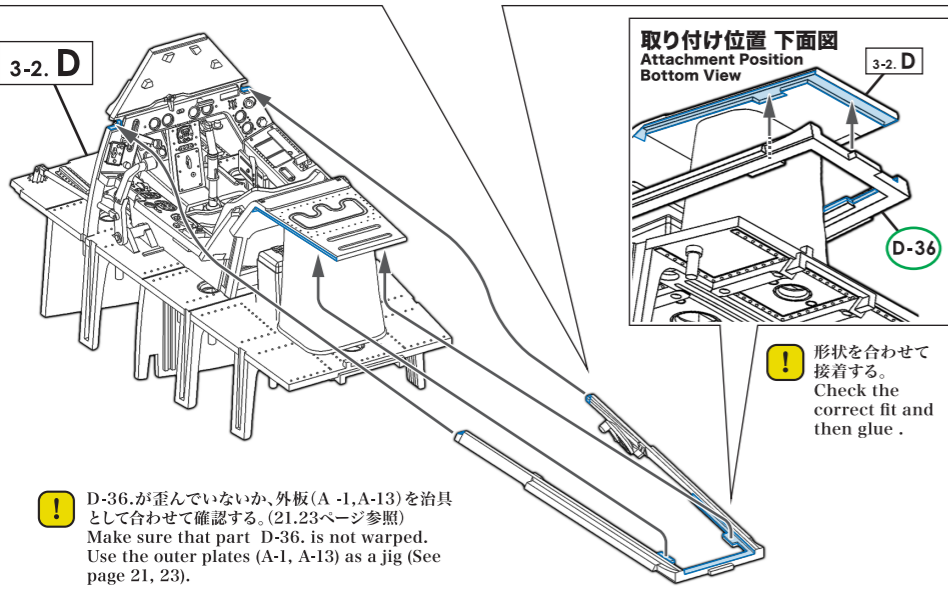
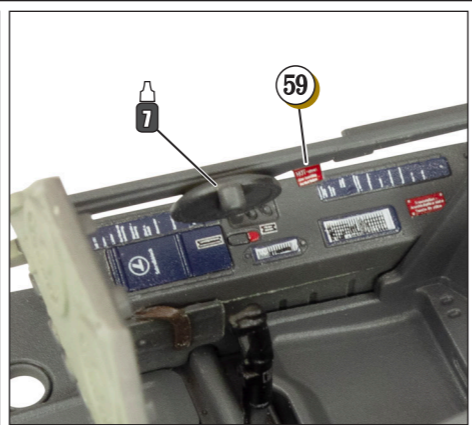
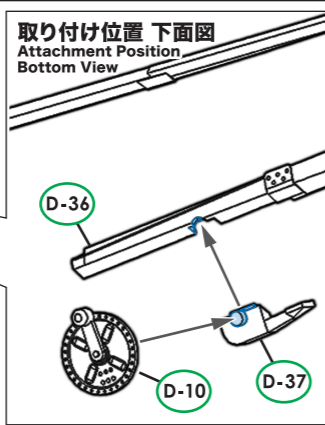
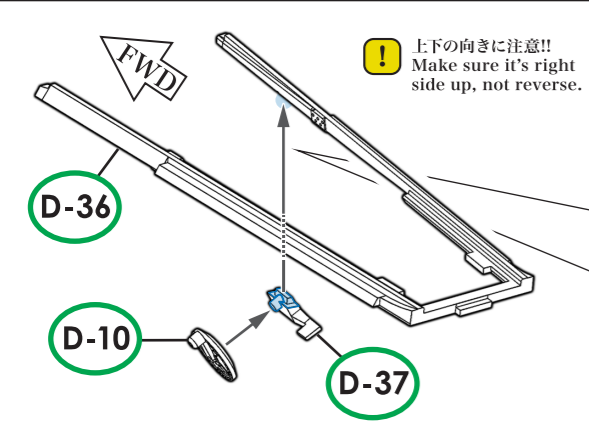
- D-24 操縦桿 Control Stick
- D-20 座席 Seat



3-2. E キャンピールール Canopy Rail

実機におけるパーツ名
Name of the parts implemented in the actual aircraft.

- D-36 キャンピールール Canopy Rail
- D-10 キャンピークランクハンドル Canopy Crank Handle
- D-37 キャンピー緊急投棄レバー Canopy Emergency Jettison Lever

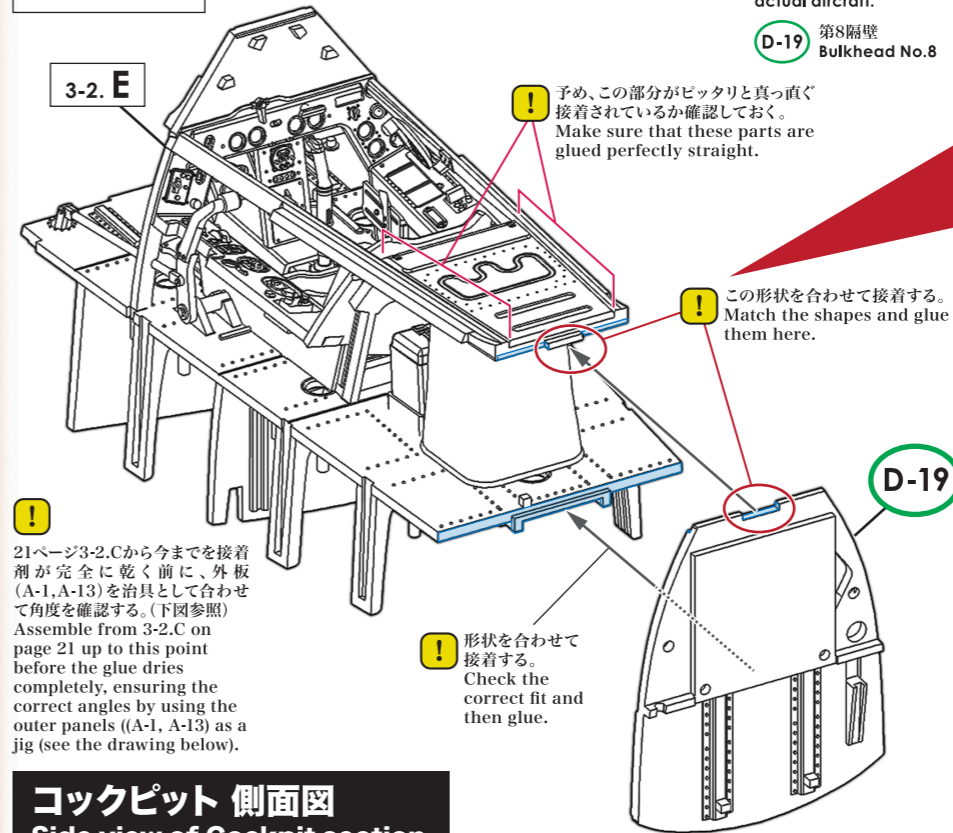


! D-36. が歪んでいないか、外板 (A-1, A-13) を治具として合わせて確認する。(21, 23 ページ参照)
Make sure that part D-36. is not warped. Use the outer plates (A-1, A-13) as a jig (See page 21, 23).

3-2. F 隔壁 Bulkhead

実機におけるパーツ名
Name of the parts implemented in the actual aircraft.

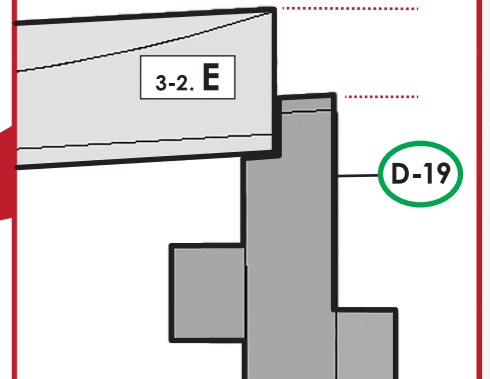
- D-19 第8隔壁 Bulkhead No.8



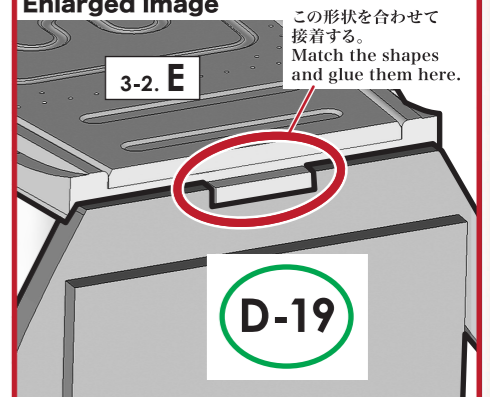
! 21ページ3-2.Cから今までは接着剤が完全に乾く前に、外板 (A-1, A-13) を治具として合わせて角度を確認する。(下図参照)
Assemble from 3-2.C on page 21 up to this point before the glue dries completely, ensuring the correct angles by using the outer panels (A-1, A-13) as a jig (see the drawing below).

! 形状を合わせて接着する。Check the correct fit and then glue.

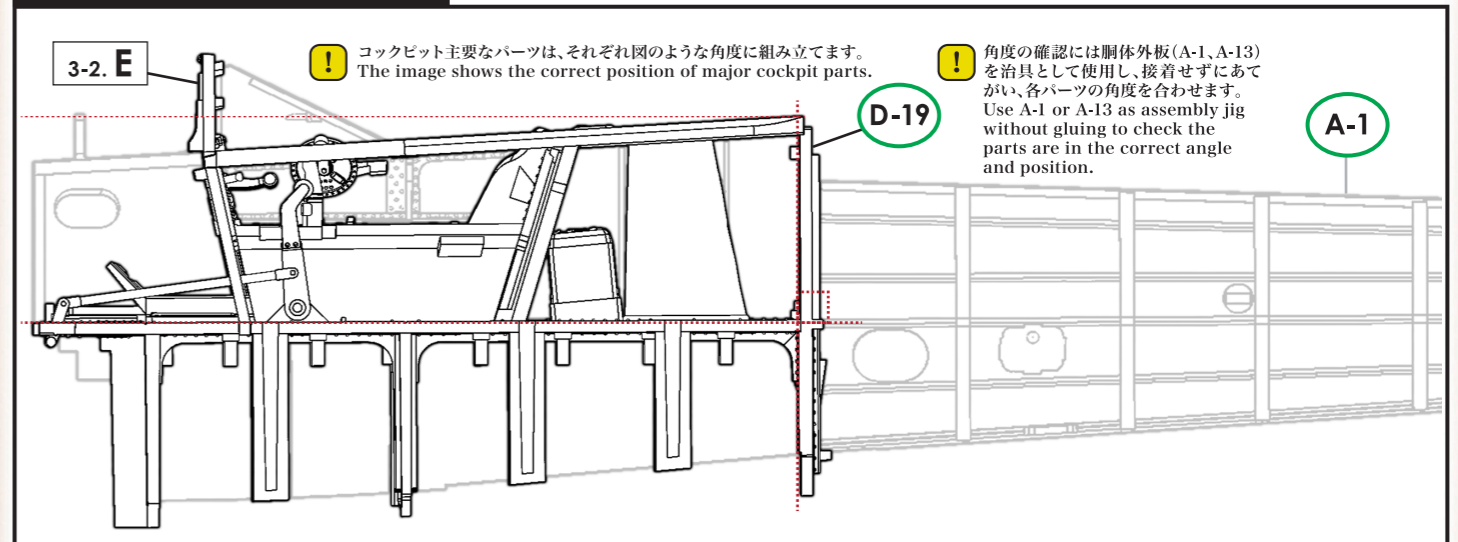
接着位置 (側面) 拡大図 Enlarged image (Side view)



接着位置 (俯瞰) 拡大図 Enlarged image



コックピット 側面図 Side view of Cockpit section.



! コックピット主要なパーツは、それぞれ図のような角度に組み立てます。
The image shows the correct position of major cockpit parts.

! 角度の確認には胴体外板 (A-1, A-13) を治具として使用し、接着せずにあてがい、各パーツの角度を合わせます。
Use A-1 or A-13 as assembly jig without gluing to check the parts are in the correct angle and position.

