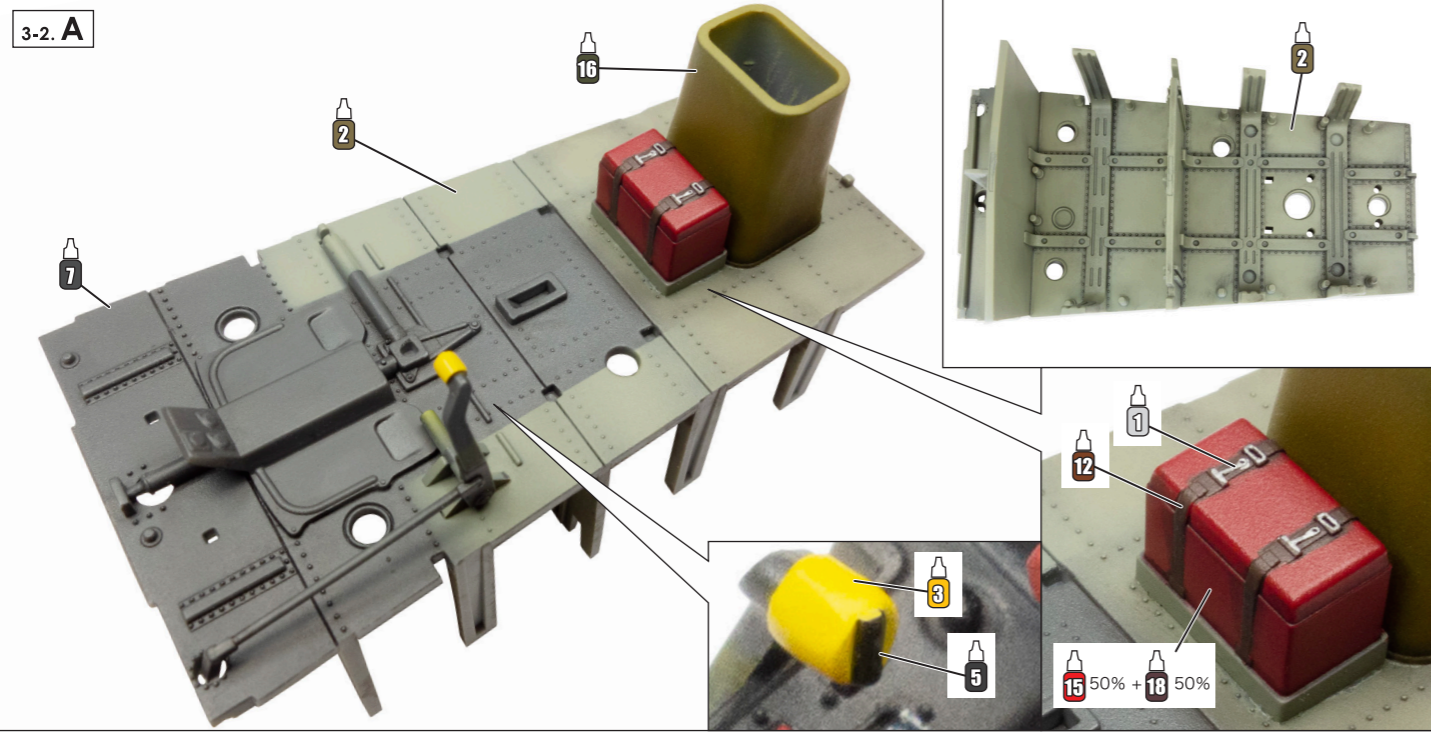


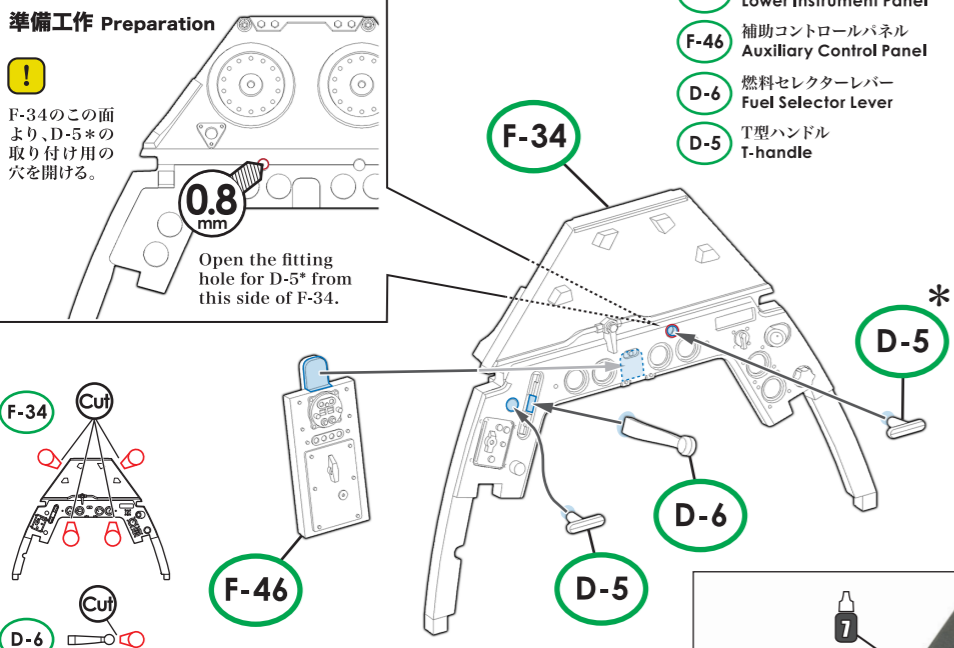
3-2. A



3-2. B 下面計器盤
Lower Instrument Panel

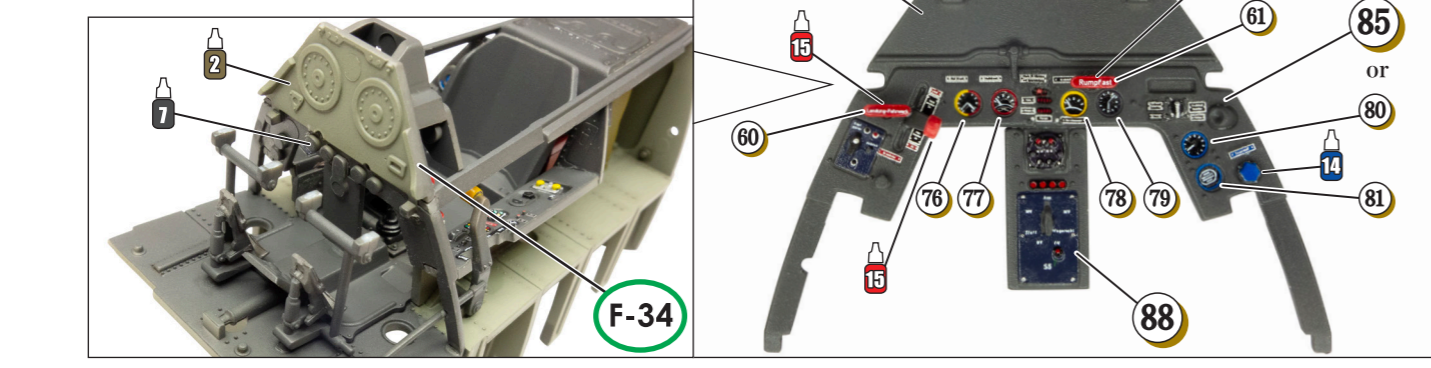
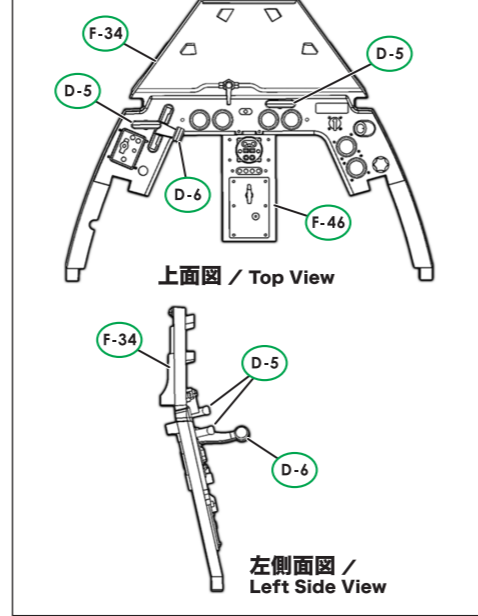
準備工作 Preparation

! F-34のこの面より、D-5*の取り付け用の穴を開ける。
0.8mm
Open the fitting hole for D-5* from this side of F-34.

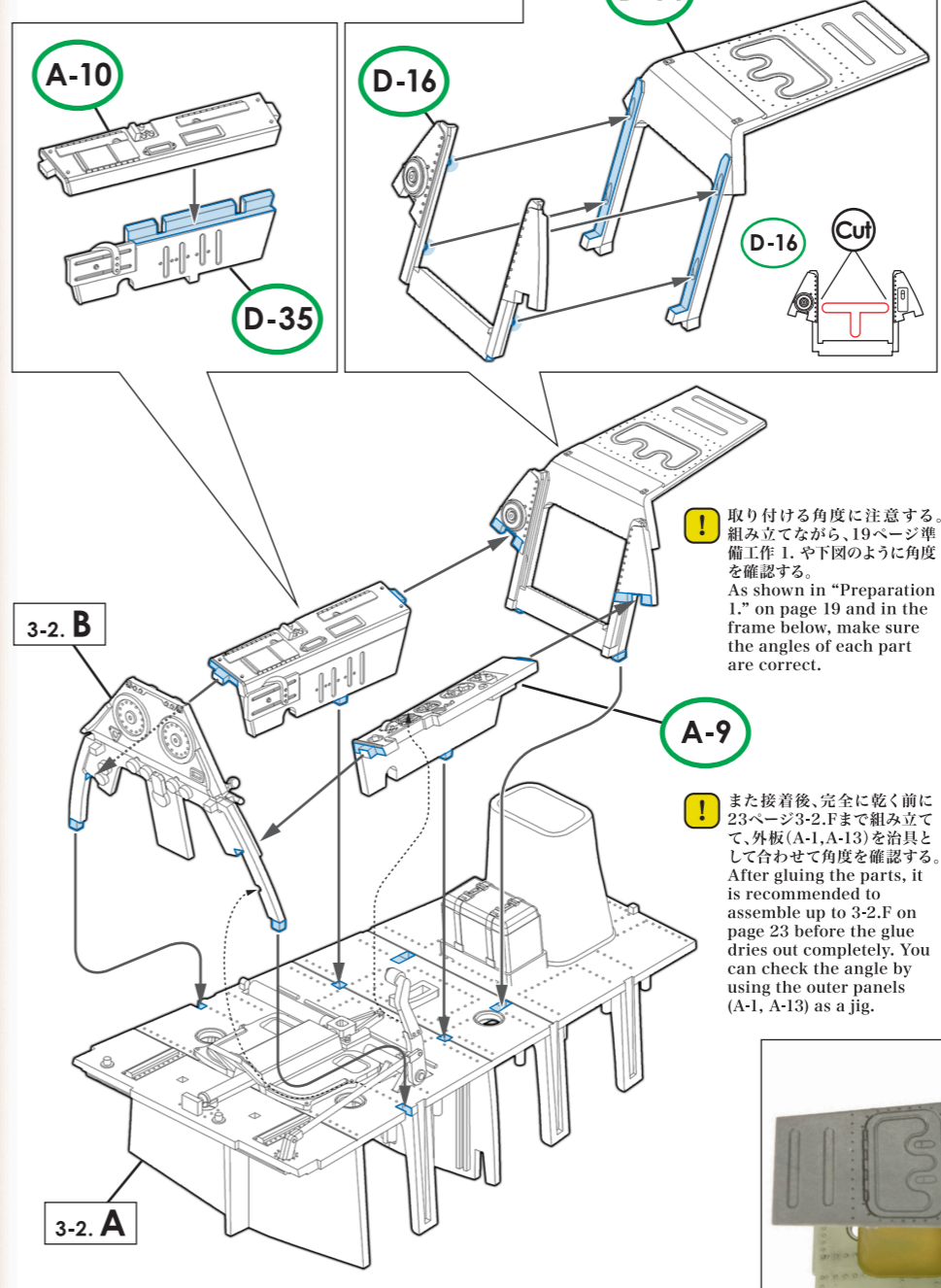


- 実機におけるパーツ名
Name of the parts implemented in the actual aircraft.
- F-34 下面計器盤 / Lower Instrument Panel
 - F-46 補助コントロールパネル / Auxiliary Control Panel
 - D-6 燃料セレクターレバー / Fuel Selector Lever
 - D-5 T型ハンドル / T-handle

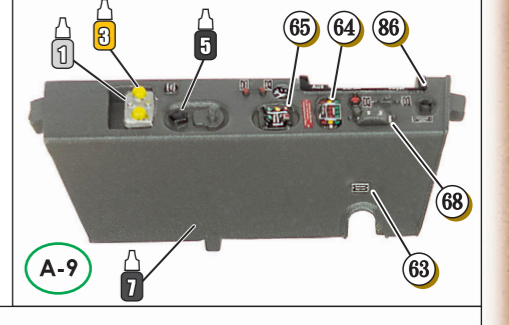
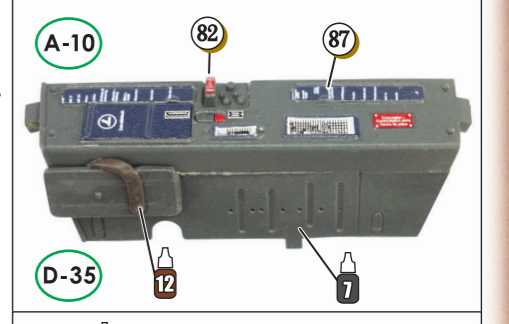
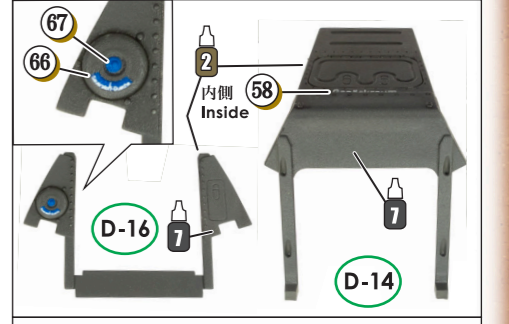
各パーツ接着位置 Parts configuration after assembly.



3-2. C コックピットコンソール
Cockpit Console



- 実機におけるパーツ名
Name of the parts implemented in the actual aircraft.
- A-10 D-35 コックピット右コンソール / Cockpit Right Side Console
 - A-9 コックピット左コンソール / Cockpit Left Side Console
 - D-14 後部デッキ / Rear Deck
 - D-16 座席レール / Seat Rails



F-34 (3-2.B) の取り付け角度の確認
Fixing the angle of F-34 (3-2.B).

