

Teil
3-2.

Führerraum

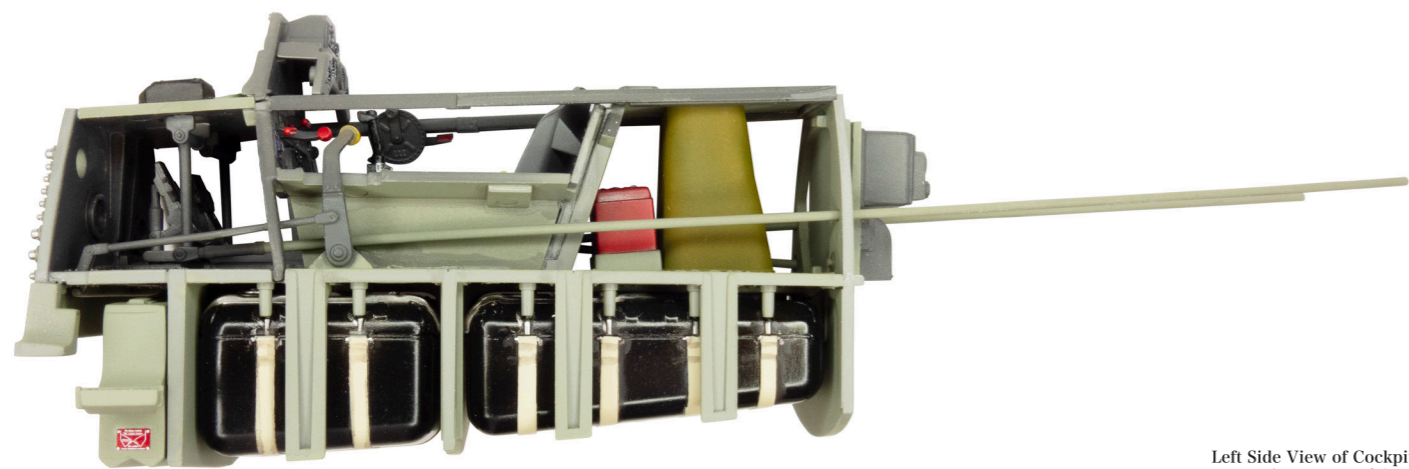
コックピット / Cockpit

Teil 3-2. ではコックピットの組み立てを解説しています。
3-2. Cockpit Assembly.

下記写真は、Teil 3-2. を全て組み立てた状態を示しています。
The photographs below illustrate the completed parts of chapter Teil 3-2.



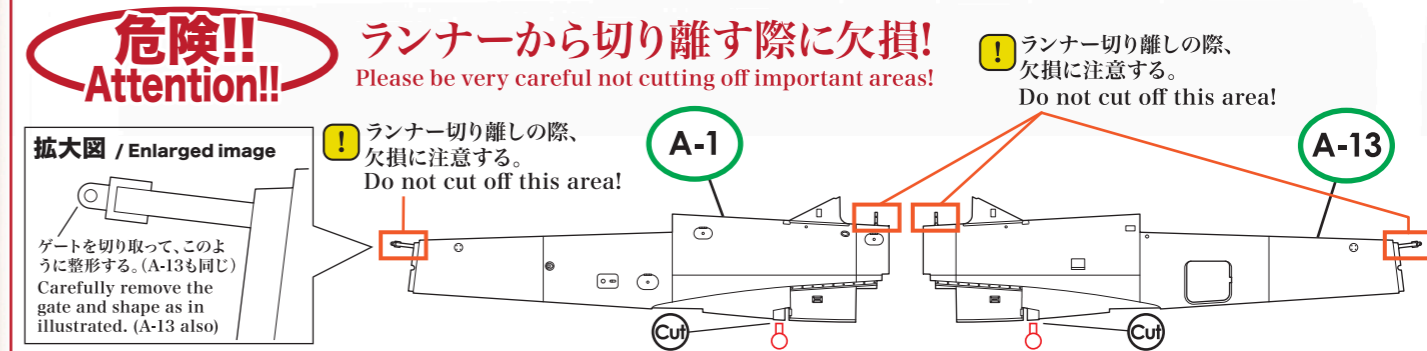
Front View of Cockpit
コックピット 正面



Left Side View of Cockpit
コックピット 左側面

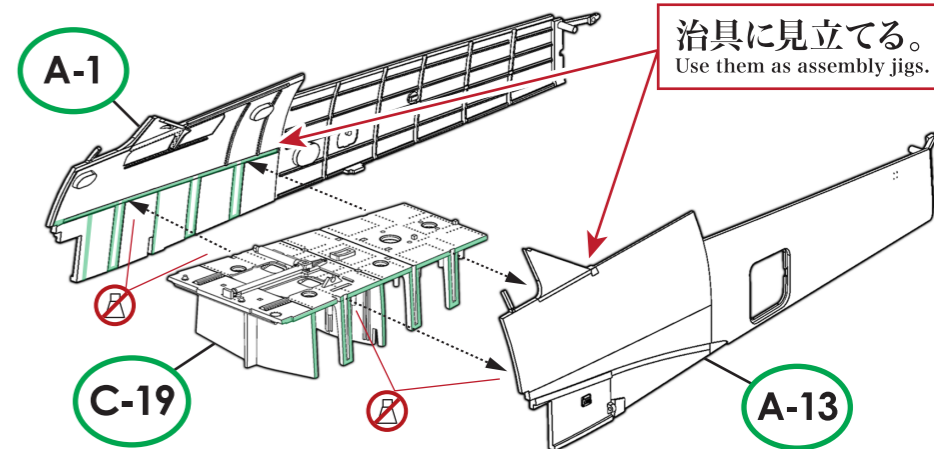
準備工作 1. Preparation 1.

胴体両側の外板(A-1, A-13)をランナーから切り出して、コックピットの各パーツの角度などを確認するための治具として使用する。
Cut off the fuselage panels (A-1, A-13) from the runner and use them as assembly jigs to check the alignment of the cockpit parts.



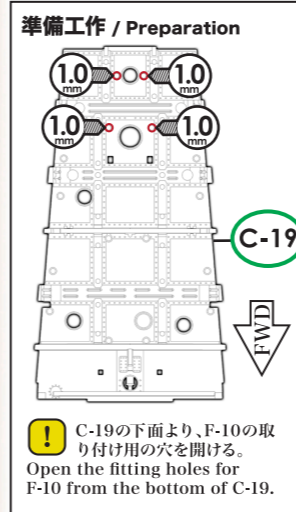
コックピットは、胴体外板パーツ(A-1, A-13)を治具に見立てて組み付けを!! Cockpit Use the fuselage panels (A-1 and A-13) as assembly jigs to align the cockpit.

- コックピットの各パーツをA-1, A-13に合わせることで歪みをチェックしたり、取り付け角度を確認する。
The fuselage panels are perfect jigs to check the alignment of parts.
- 接着せずに合わせて見てパーツ(C-19)が歪んでいないかを確認します。もし歪んでいたら手で真っ直ぐにするなど、必ず矯正してください。
Before gluing, check whether every part (C-19 etc.) leans correctly and make sure that they are aligned. Make sure before gluing, check for any distortion and fitting.
- 胴体外板(A-1, A-13)の組み立て・接着は、31ページ「3-3.A」の項目から順次行う。
Assembly and gluing of the fuselage panels (A-1, A-13) is shown in "3-3.A" on page 31.



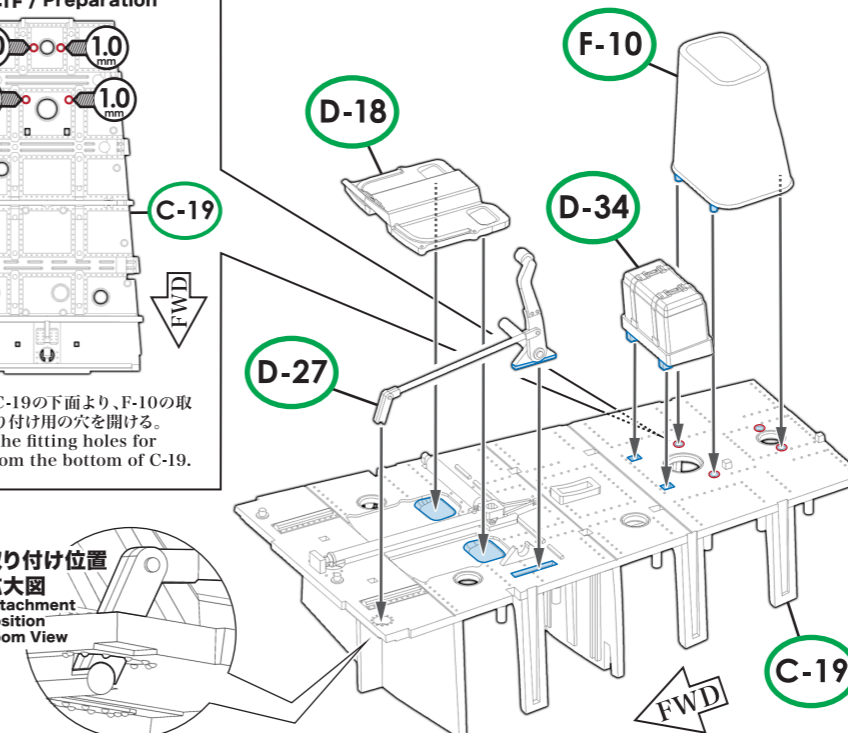
3-2. A コックピットフロア Cockpit Floor

C-19を歪みがないことを確認、もしくは矯正した後に、各パーツを取り付けてコックピットフロアを組み立て始めます。
Check C-19 to make sure it is not warped. If it is, straighten it. Attach each part and assemble the cockpit floor.



C-19の下面より、F-10の取り付け用の穴を開ける。
Open the fitting holes for F-10 from the bottom of C-19.

取り付け位置
拡大図
Attachment
Position
Zoom View



- 実機におけるパーツ名
Name of the parts implemented in the actual aircraft.
- D-18 床板 Floor Board
 - D-27 スロットル Throttle
 - D-34 バッテリー Battery
 - C-19 コックピットフロア Cockpit Floor
 - F-10 荷物袋 Luggage Bag

