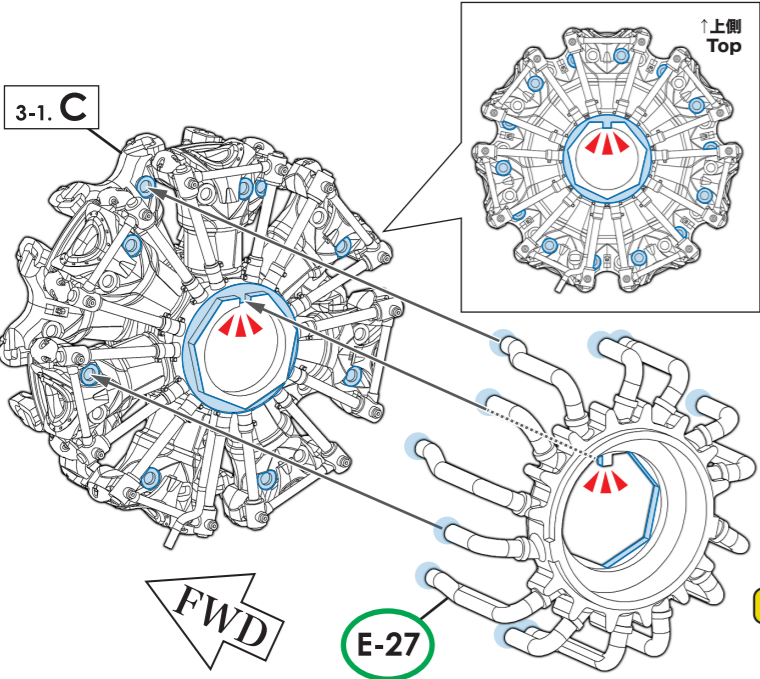
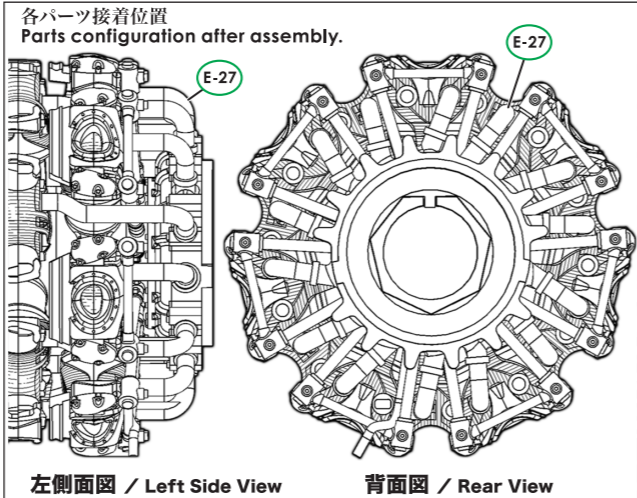


3-1. D インテークマニホールド Intake Manifold



実機におけるパーツ名
Name of the parts implemented in the actual aircraft. E-27 インテークマニホールド Intake Manifold

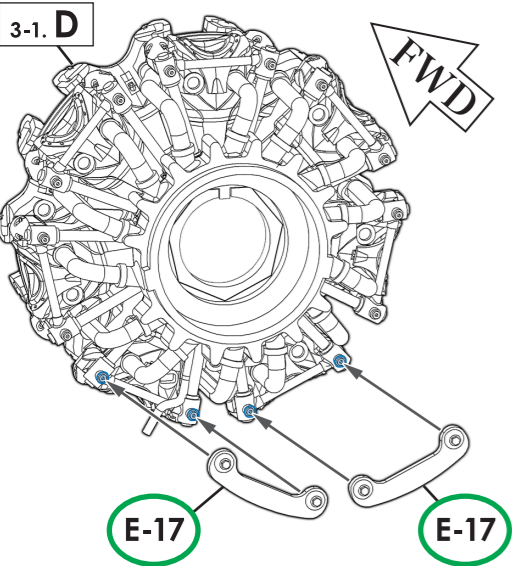


左側面図 / Left Side View 背面図 / Rear View

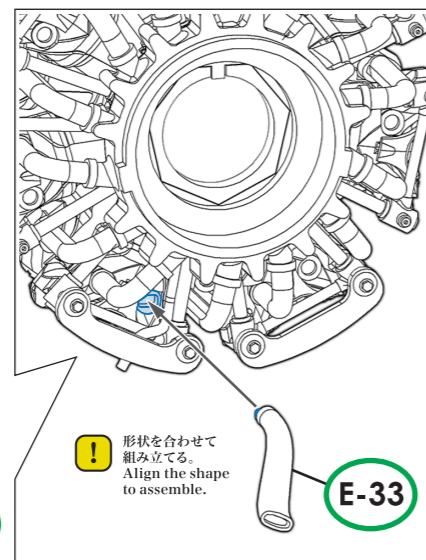
! 形状を合わせて組み立てる。
Align the shape to assemble.



3-1. E エンジンブロック下部 Lower Engine Block

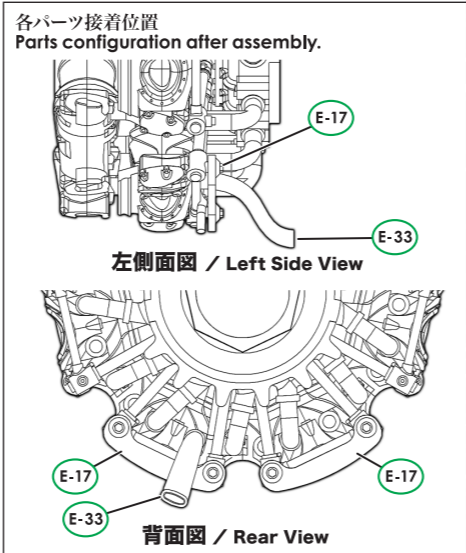


実機におけるパーツ名
Name of the parts implemented in the actual aircraft. E-17 下部カウルサポート Cowl Support Bottom E-33 下部排気パイプ Bottom Exhaust Pipe

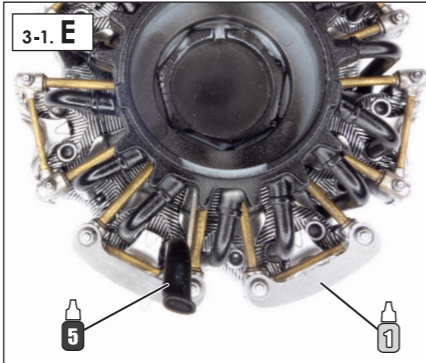
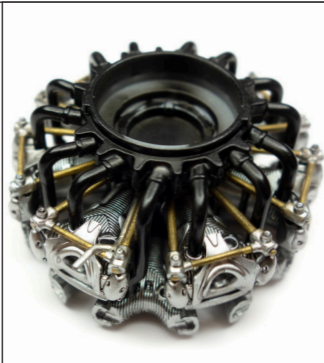
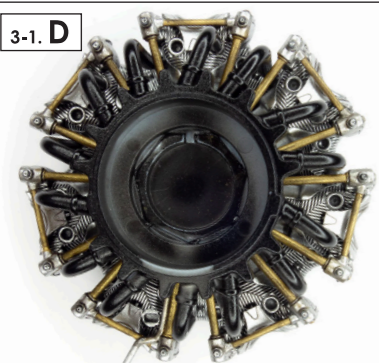


! 形状を合わせて組み立てる。
Align the shape to assemble.

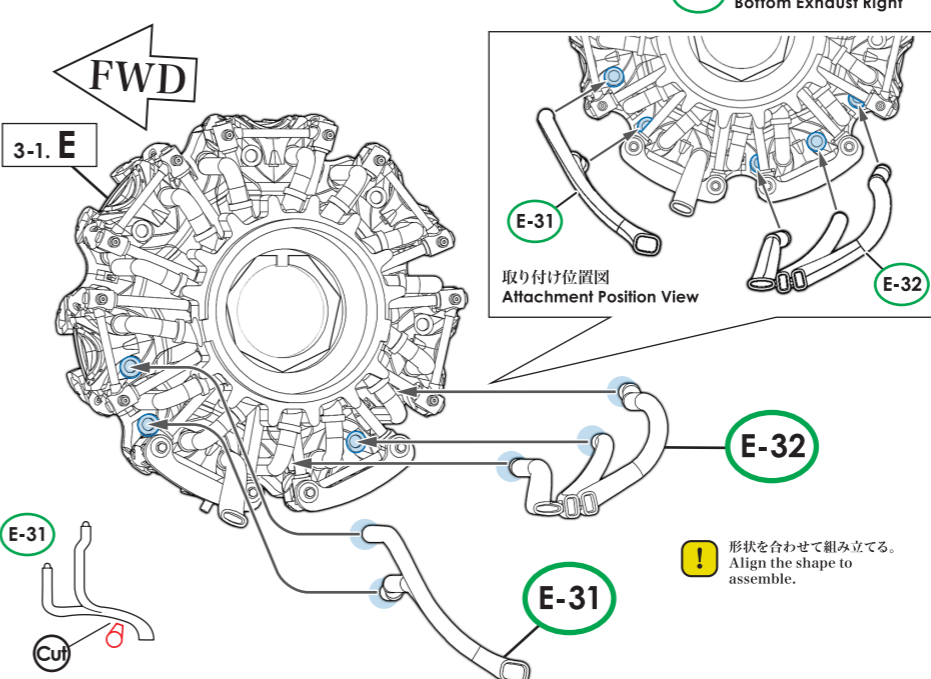
E-33



左側面図 / Left Side View 背面図 / Rear View

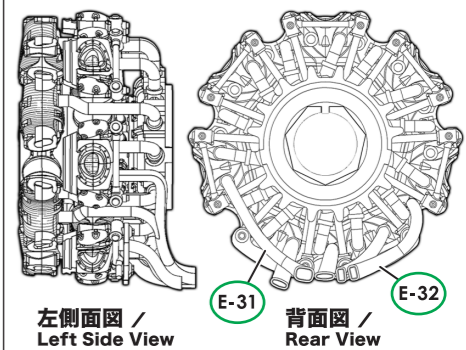


3-1. F 下部排気管 Bottom Exhaust Pipes



実機におけるパーツ名
Name of the parts implemented in the actual aircraft. E-31 下部排気管左 Bottom Exhaust Left E-32 下部排気管右 Bottom Exhaust Right

各パーツ接着位置
Parts configuration after assembly.

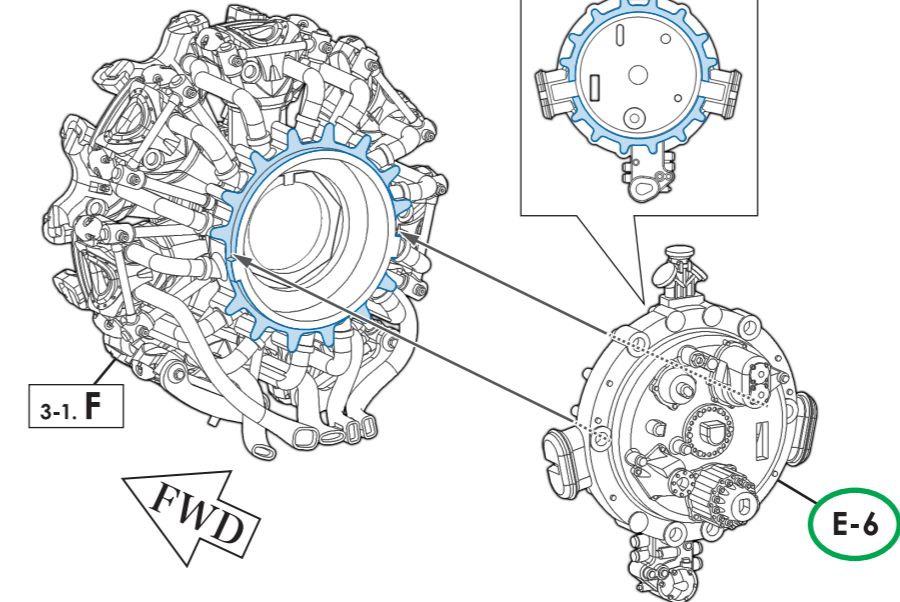


左側面図 / Left Side View 背面図 / Rear View



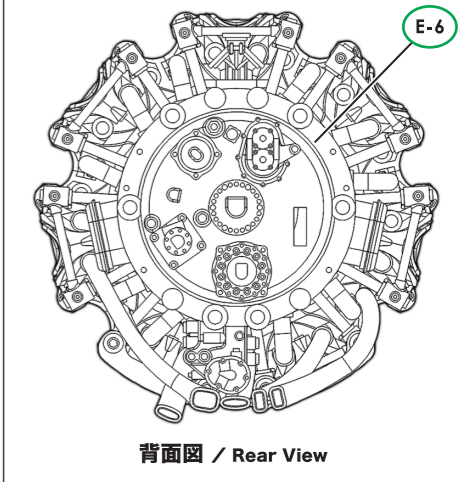
! 形状を合わせて組み立てる。
Align the shape to assemble.

3-1. G 後部補器類基部 Rear Accessories Cover



実機におけるパーツ名
Name of the parts implemented in the actual aircraft. E-6 後部補器類基部 Rear Accessories Cover

各パーツ接着位置
Parts configuration after assembly.



背面図 / Rear View

