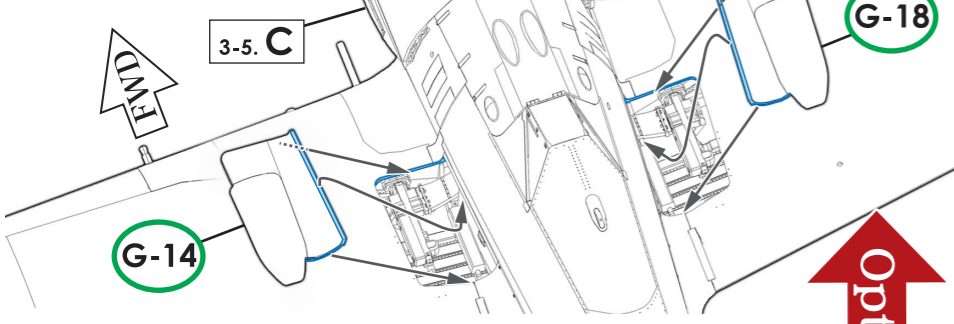


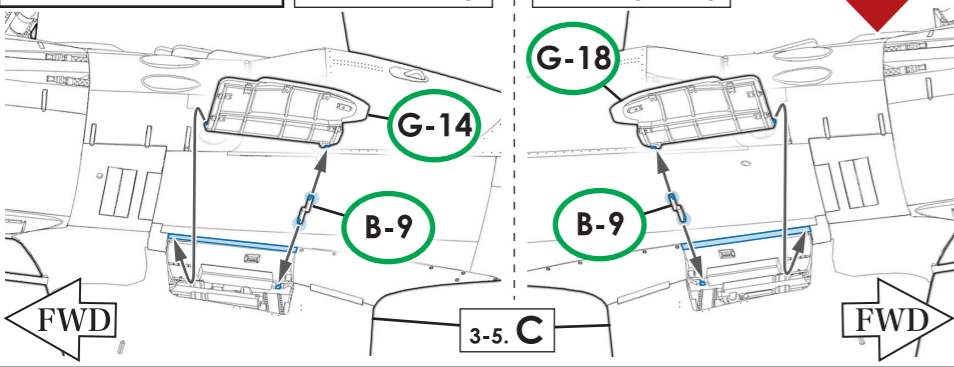
3-5. D MG 151 アクセドア

MG 151 Access Door

アクセドア閉じ状態
MG 151 Access Door : Closed



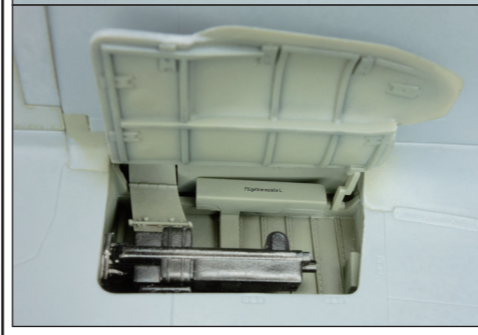
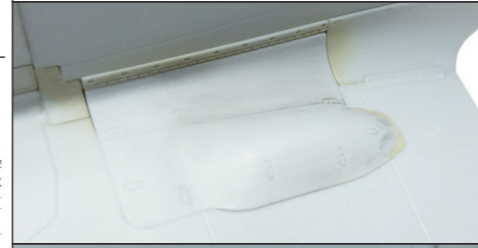
アクセドア開き状態
MG 151 Access Door : Open



! MG 151 アクセドアを閉じ状態と開き状態のどちらかに選択する。Choose whether to build the model with the MG 151 Access Door in either "open" or "closed" position.

実機におけるパーツ名
Name of the parts implemented in the actual aircraft.

- G-14 MG 151 アクセドア (左側)
MG 151 Access Door (Left)
- G-14 MG 151 アクセドア (右側)
MG 151 Access Door (Right)
- B-9 支柱
Strut



実機におけるパーツ名
Name of the parts implemented in the actual aircraft.

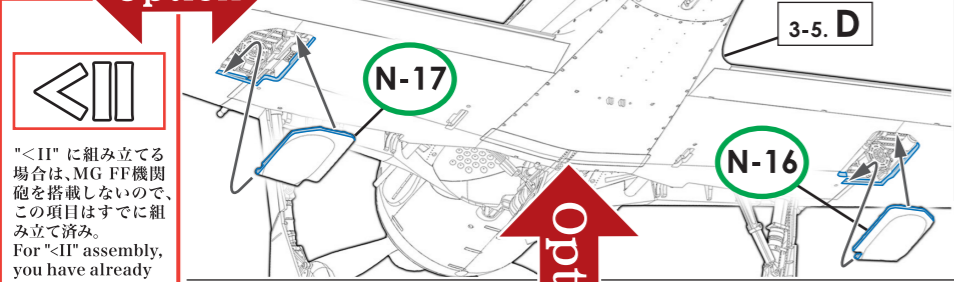
- N-16 MG FF アクセドア (右側)
MG FF Access Door (Right)
- N-17 MG FF アクセドア (左側)
MG FF Access Door (Left)



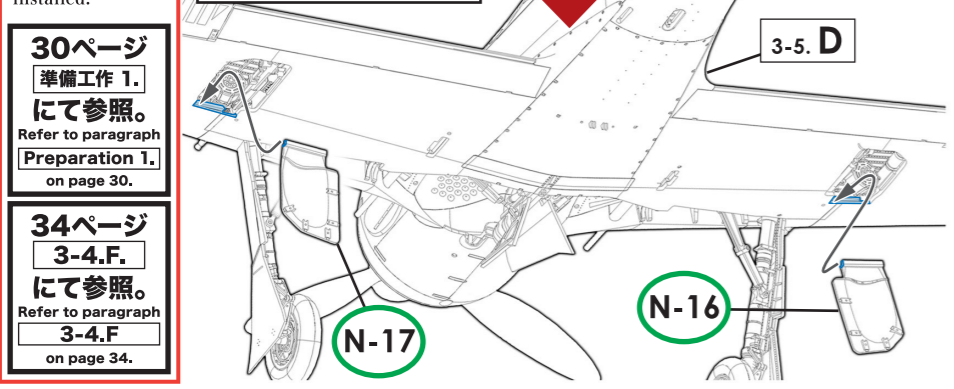
3-5. E MG FF アクセドア

MG FF Access Door

アクセドア閉じ状態
MG FF Access Door : Closed



アクセドア開き状態
MG FF Access Door : Open



! MG FF アクセドアを閉じ状態と開き状態のどちらかに選択する。Choose whether to build the model with the MG FF Access Door in either "open" or "closed" position.



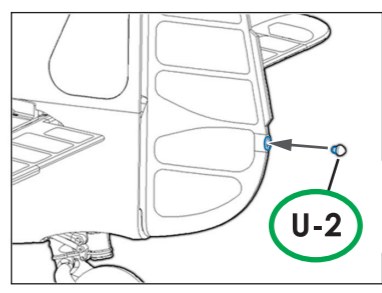
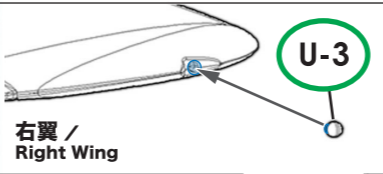
"<II" に組み立てる場合は、MG FF 機関砲を搭載しないので、この項目はすでに組み立て済み。For "<II" assembly, you have already completed this phase since MG FF cannons do not need to be installed.

30ページ
準備工作 1.
にて参照。
Refer to paragraph
Preparation 1.
on page 30.

34ページ
3-4.F.
にて参照。
Refer to paragraph
3-4.F.
on page 34.

3-5. F ピトー管など

Pitot Tube and Other Details



実機におけるパーツ名
Name of the parts implemented in the actual aircraft.

- B-16 ピトー管
Pitot Tube
- U-3 航法灯
Navigation Light
- D-3 FuG 25 IFF アンテナ
FuG 25 IFF Antenna
- U-2 尾灯
Tail Light

