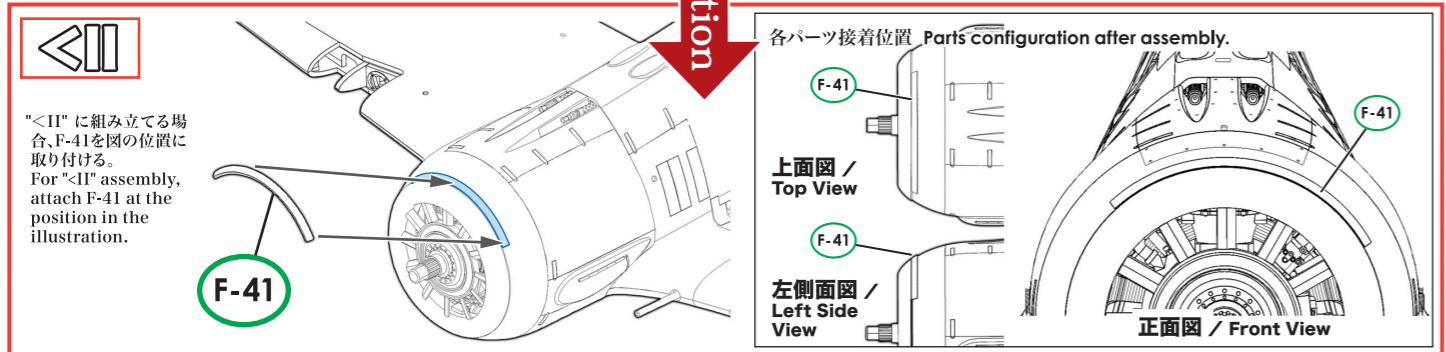
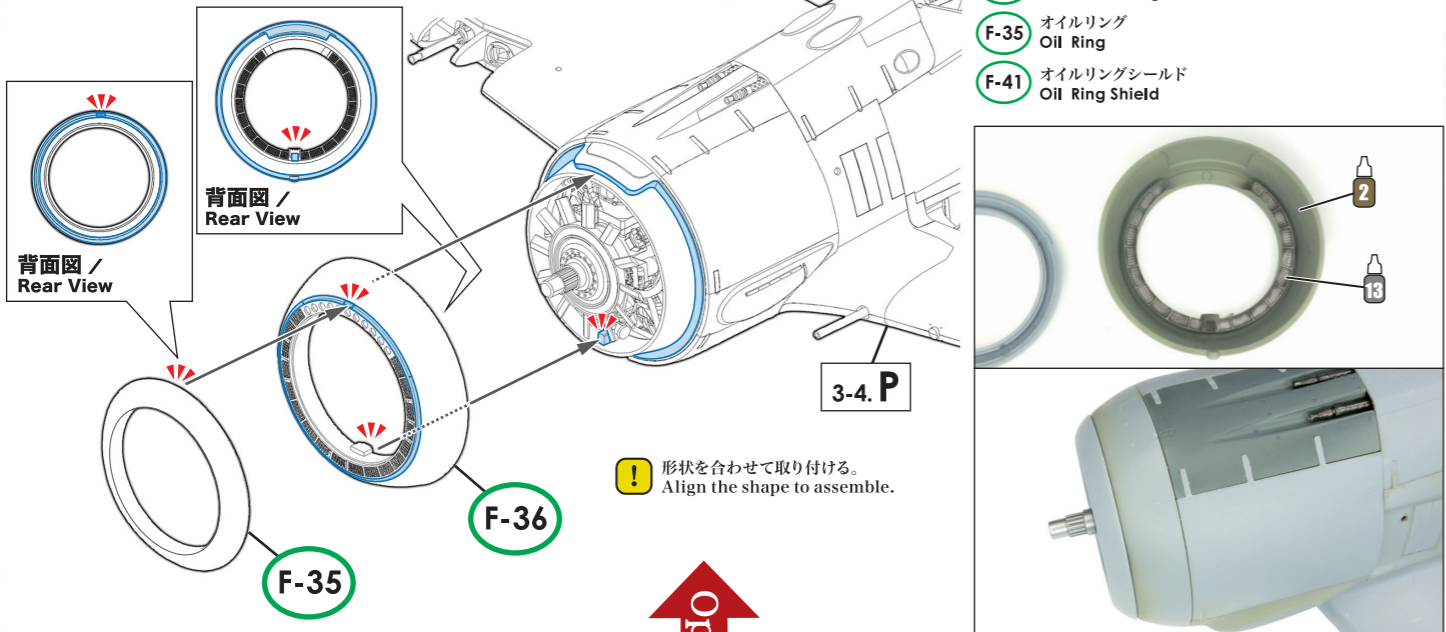
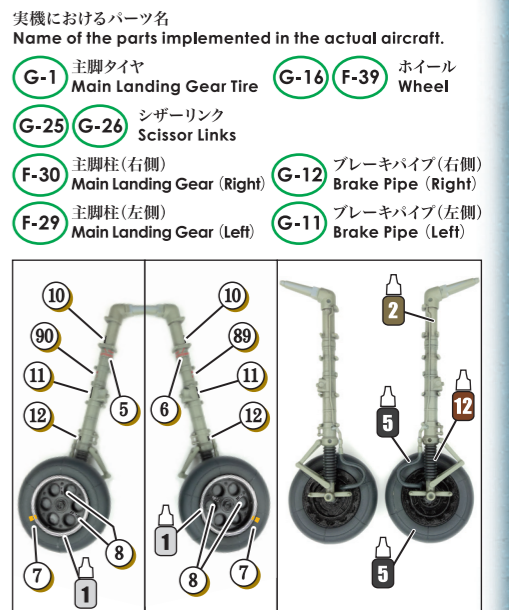
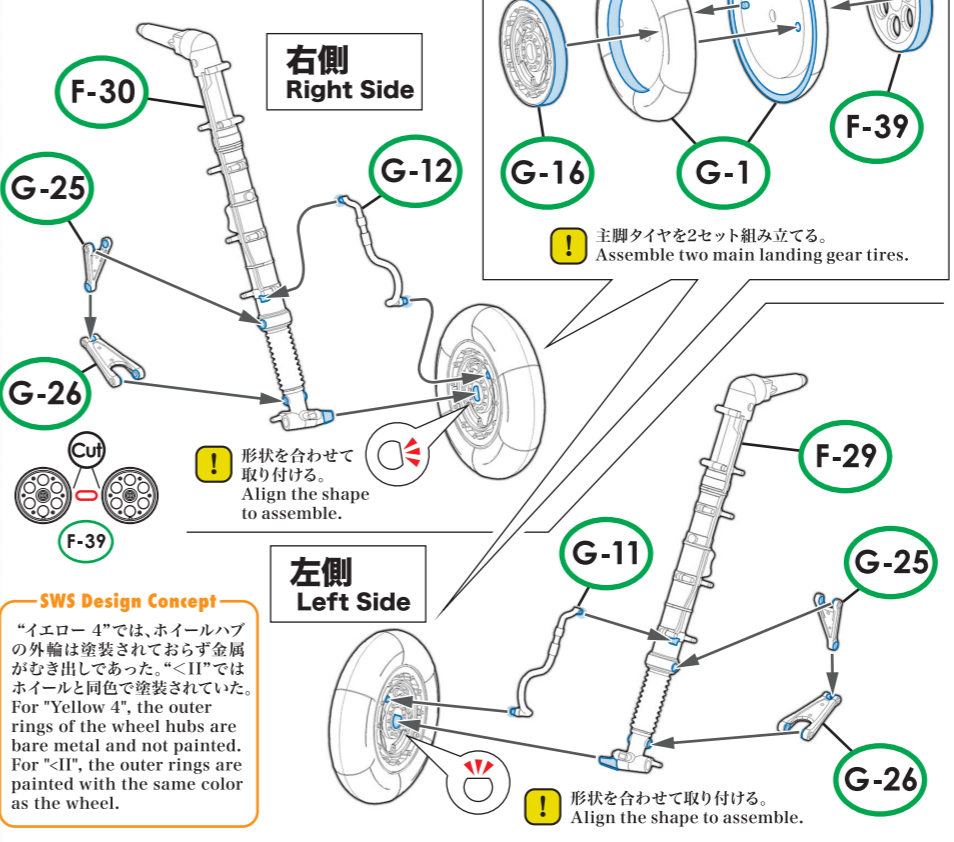


3-4. Q エンジンフロントリング Engine Front Ring



3-4. R 主脚 Main Landing Gear



3-4. S 主脚と主脚カバー Main Landing Gear and Main Landing Gear Door

