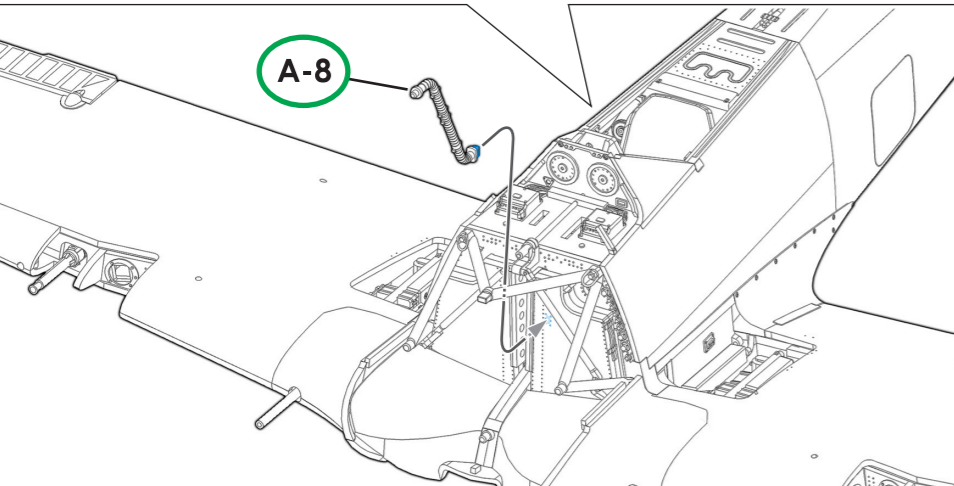
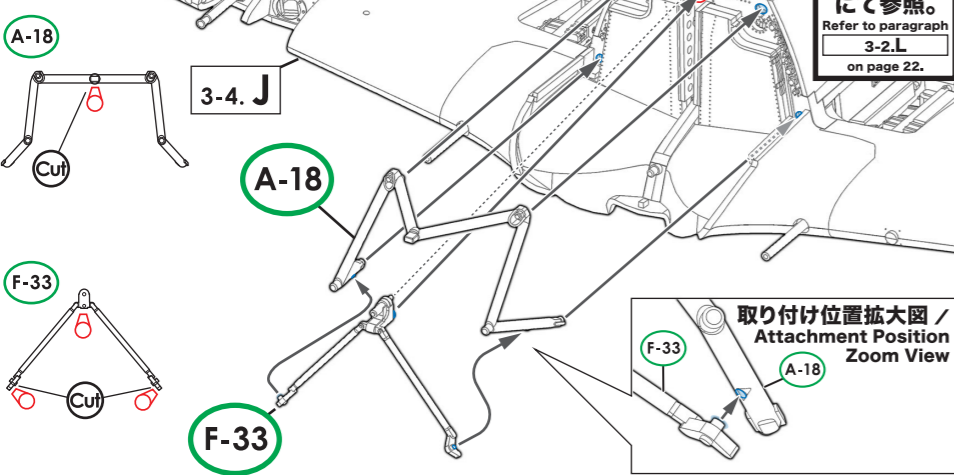
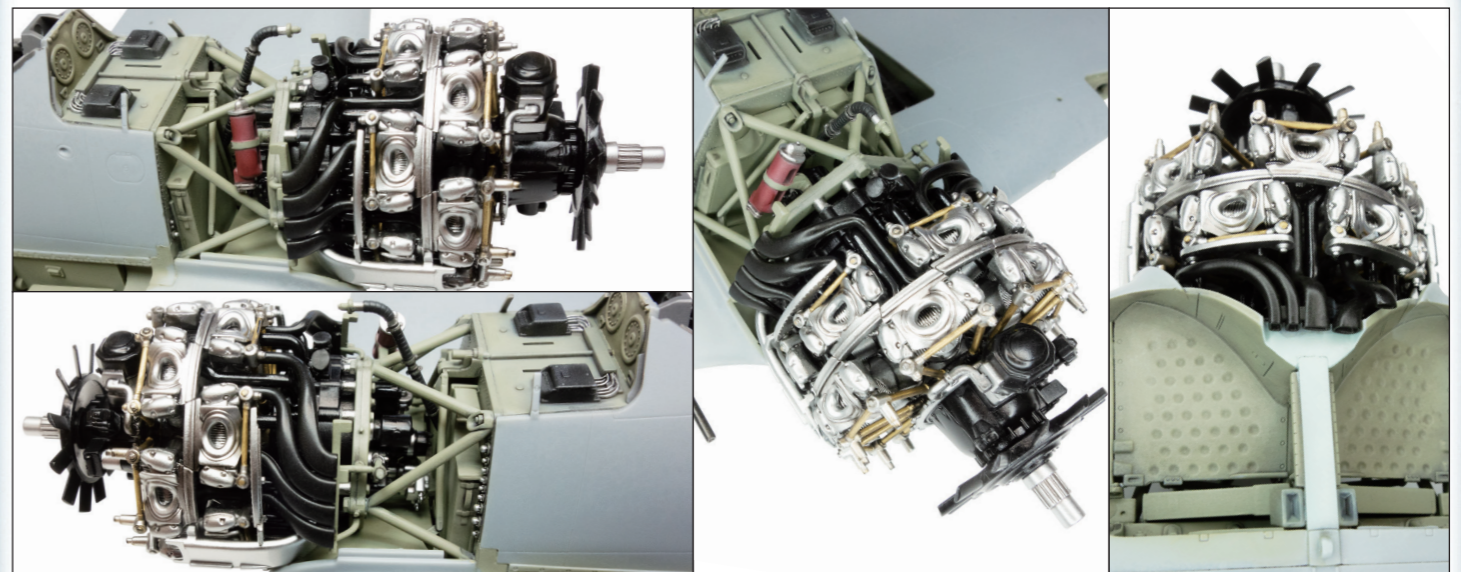
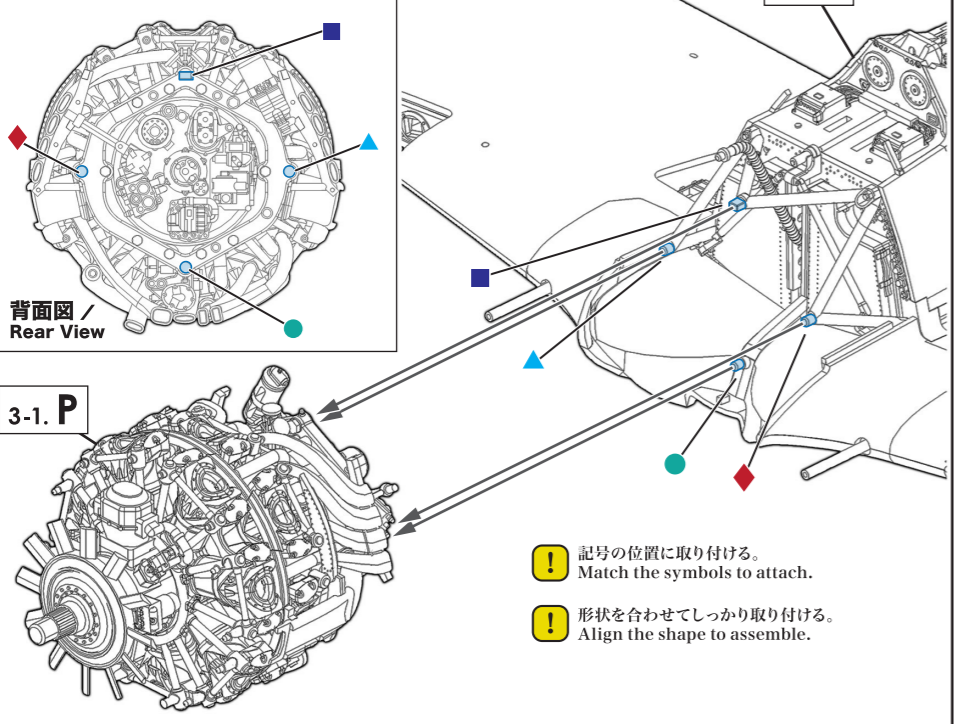


3-4. K エンジン架 Engine Bearer



3-4. L エンジン Engine

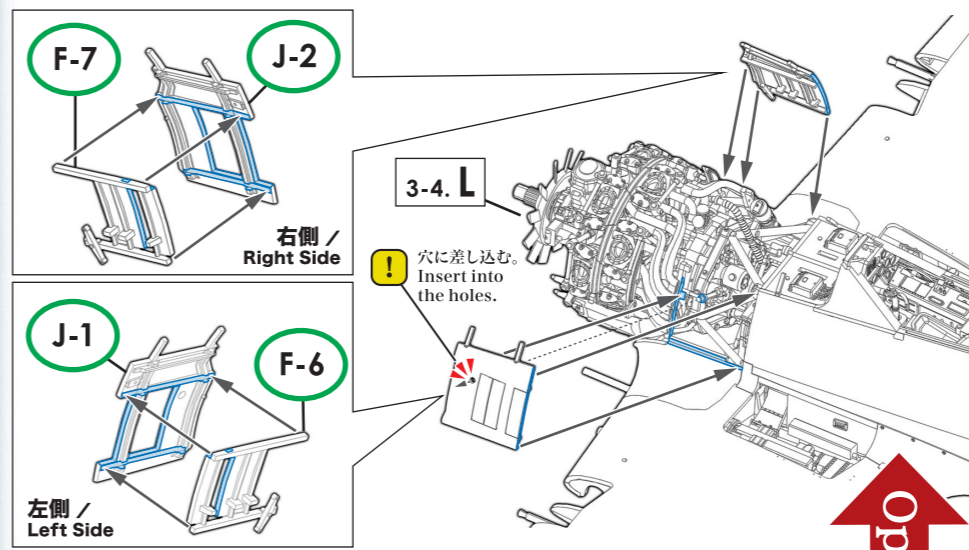


3-4. M 排気シールドフラップ Exhaust Shield Flaps

! 排気シールドフラップの開閉の選択を行い組み立てる。 Choose the Exhaust Shield flap "Closed" or "Open" and install the parts after applied the "Preparation" for each position.

実機におけるパーツ名 Name of the parts implemented in the actual aircraft.
J-2 **F-7** 排気シールドフラップ (右側閉じ状態) Exhaust Shield Flaps (right closed)
J-1 **F-6** 排気シールドフラップ (左側閉じ状態) Exhaust Shield Flaps (left closed)
J-2 **F-9** 排気シールドフラップ (右側開状態) Exhaust Shield Flaps (right open)
J-1 **F-8** 排気シールドフラップ (左側開状態) Exhaust Shield Flaps (left open)

排気シールドフラップ閉じ状態 / Exhaust Shield Flaps: Closed Position



排気シールドフラップ開き状態 / Exhaust Shield Flaps: Open Position

