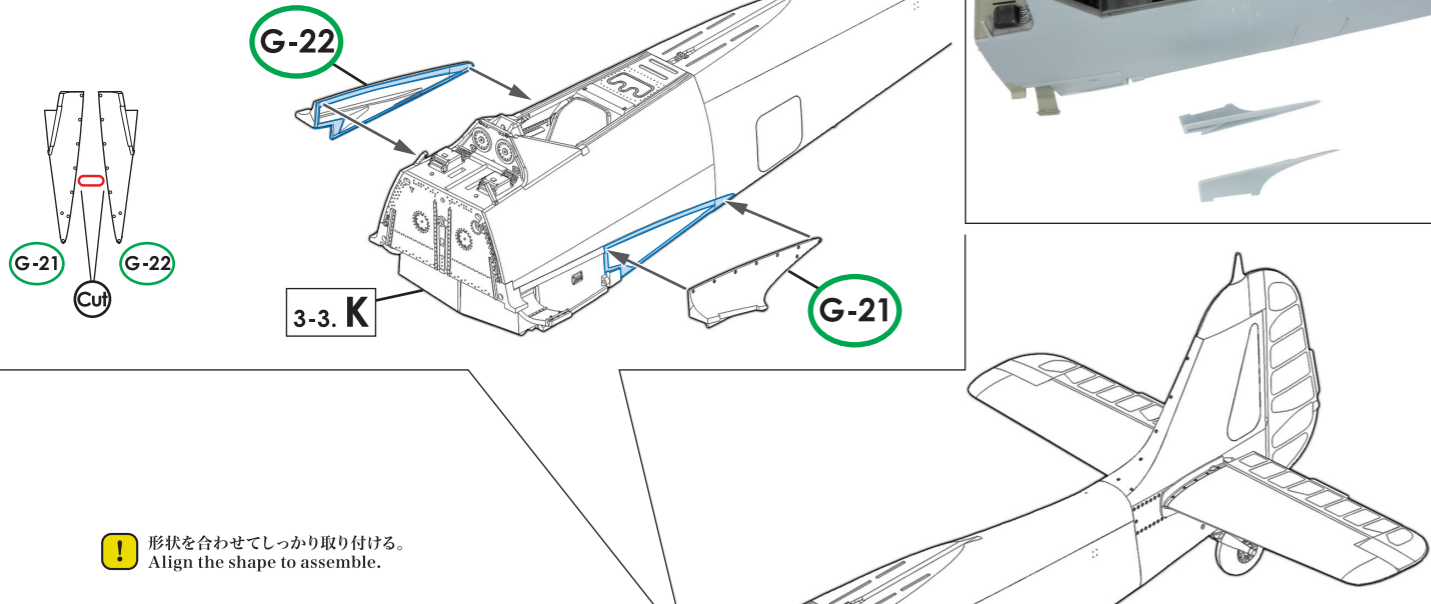


### 3-4. I 胴体と主翼

#### Fuselage and Wings



実機におけるパーツ名  
Name of the parts implemented in the actual aircraft.

- G-22** 主翼フィレット右 / Wing Fillet Right
- G-21** 主翼フィレット左 / Wing Fillet Left
- C-20** 胴体下面前部外板 / Belly Front Panel

**ドロップタンク**  
Drop Tanks

52ページ 3-5.1を参照。  
Refer to paragraph 3-5.1 on page 52.

ドロップタンクを取り付ける時のみ下記の加工を行う。(52ページ参照)  
Follow the instruction below if you attach the fuel tank. (Refer to page 52)

**C-20** 内側 / Inside  
穴を3カ所あける。  
Open three holes.

**C-20** 外側 / Outside  
2カ所の突起を削り取る。  
Cut the two pins off.

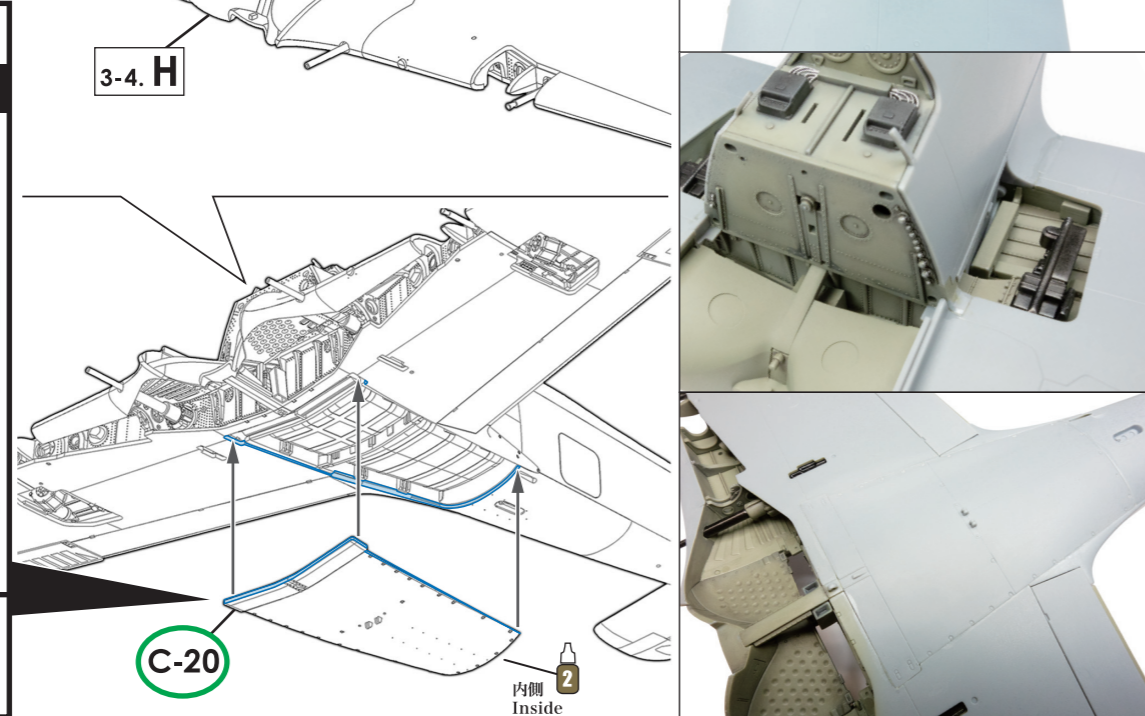
側面 / Side

**ドロップタンク**  
Drop Tanks

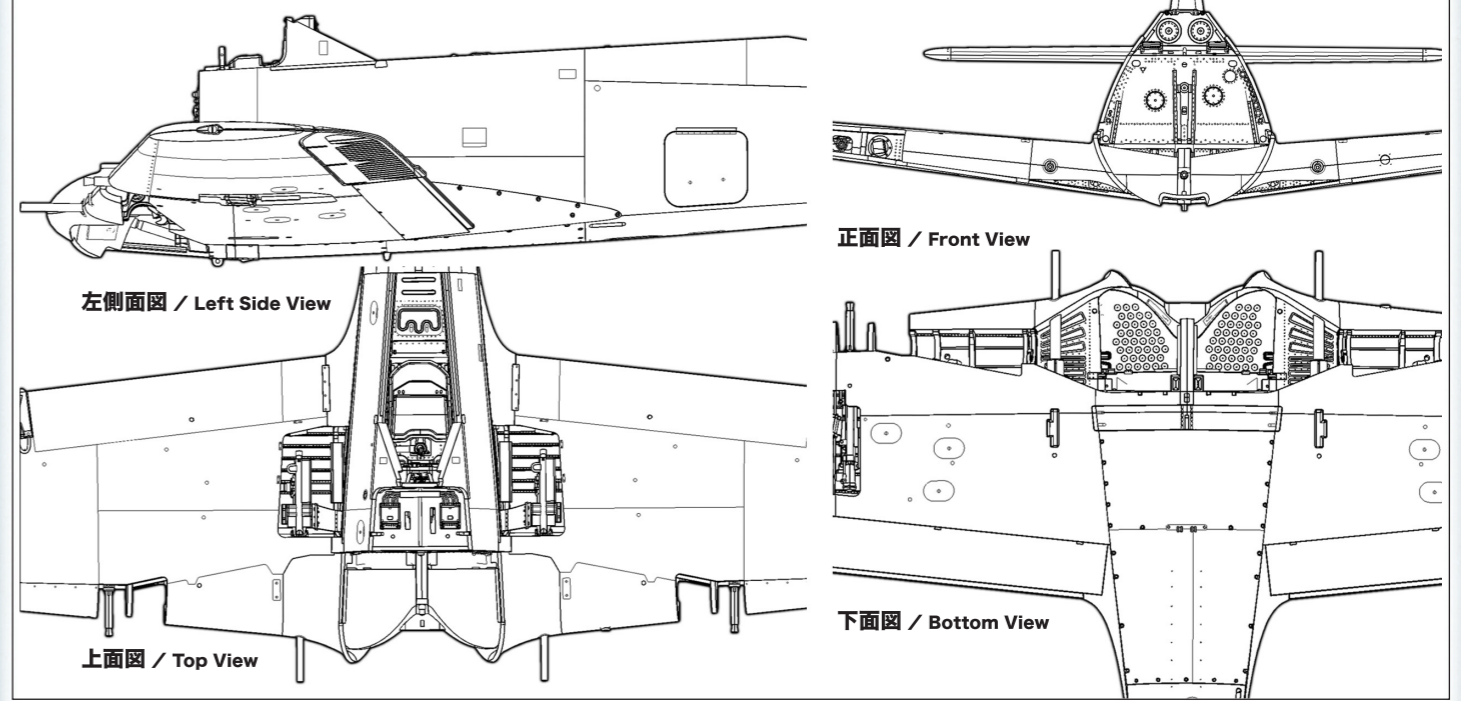
**Not Attached**  
付けない

加工しない。  
Make no change.

**Option**



各パーツ接着位置 Parts configuration after assembly.



### 3-4. J MG 17 弾倉

#### MG 17 Ammo Box

実機におけるパーツ名  
Name of the parts implemented in the actual aircraft.

**Q-2** **Q-3** MG 17 弾倉右 / MG 17 Ammunition Box Right **Q-1** **Q-4** MG 17 弾倉左 / MG 17 Ammunition Box Left

