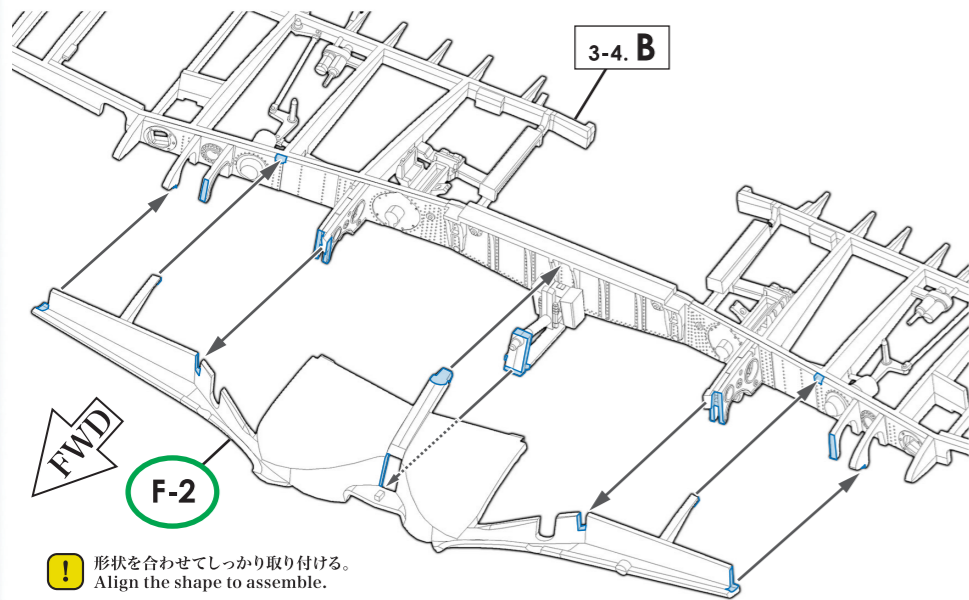
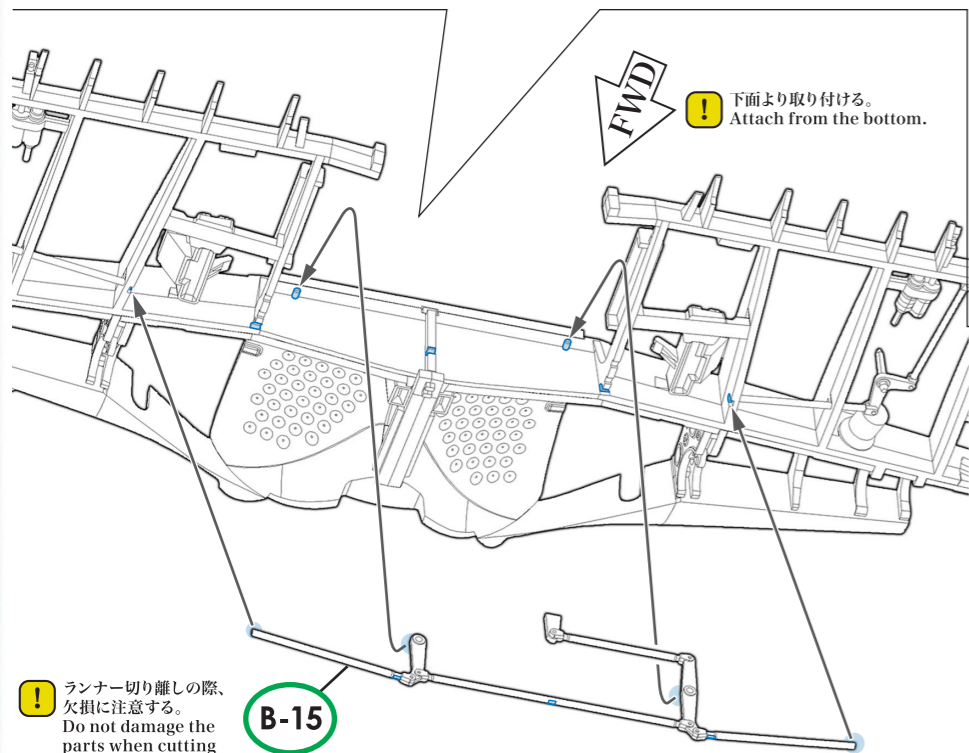


3-4. C 主脚収納庫上部 Wheel Well Roof

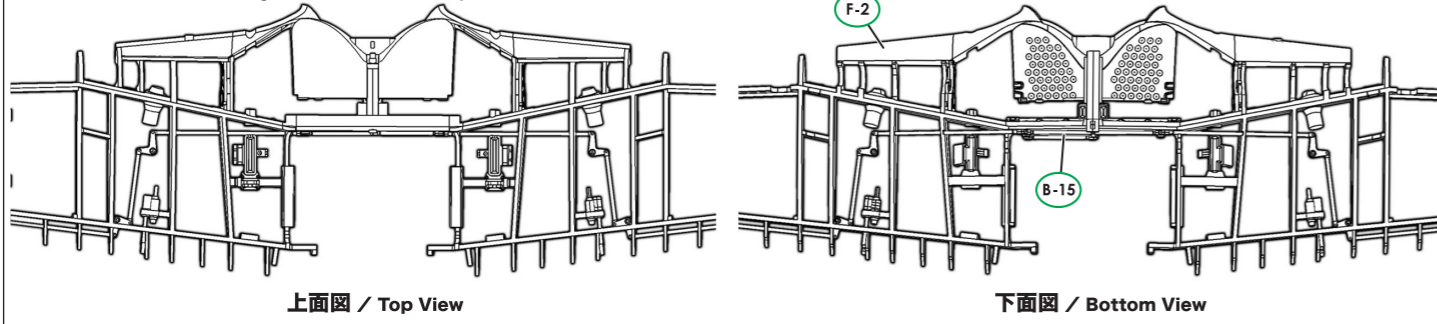


形状を合わせてしっかり取り付ける。
Align the shape to assemble.



ランナー切り離しの際、
欠損に注意する。
Do not damage the
parts when cutting
from the runner.

各パーツ接着位置 Parts configuration after assembly.



上面図 / Top View

下面図 / Bottom View

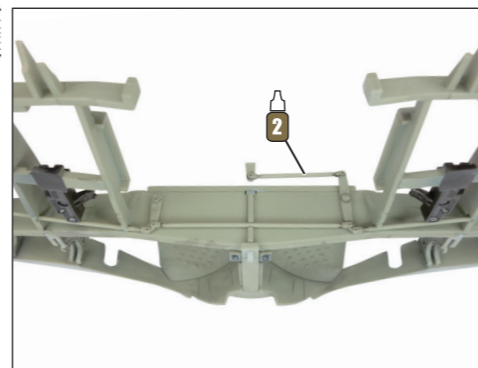
実機におけるパーツ名
Name of the parts implemented in the actual aircraft.

F-2 主脚収納庫上部
Wheel Well Roof

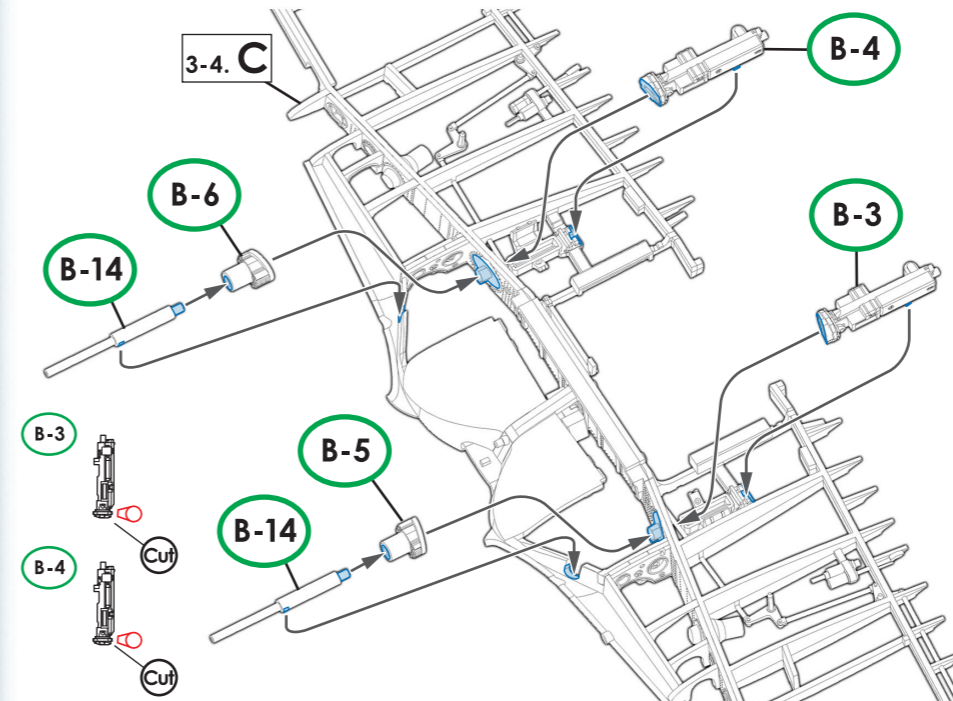


実機におけるパーツ名
Name of the parts implemented in the actual aircraft.

B-15 エロンコントロールリンク
Aileron Control Link

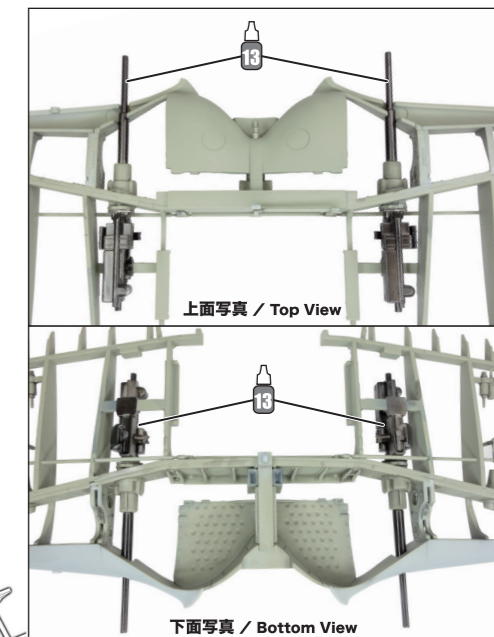


3-4. D MG 151 機関砲 MG 151 Cannons



実機におけるパーツ名
Name of the parts implemented in the actual aircraft.

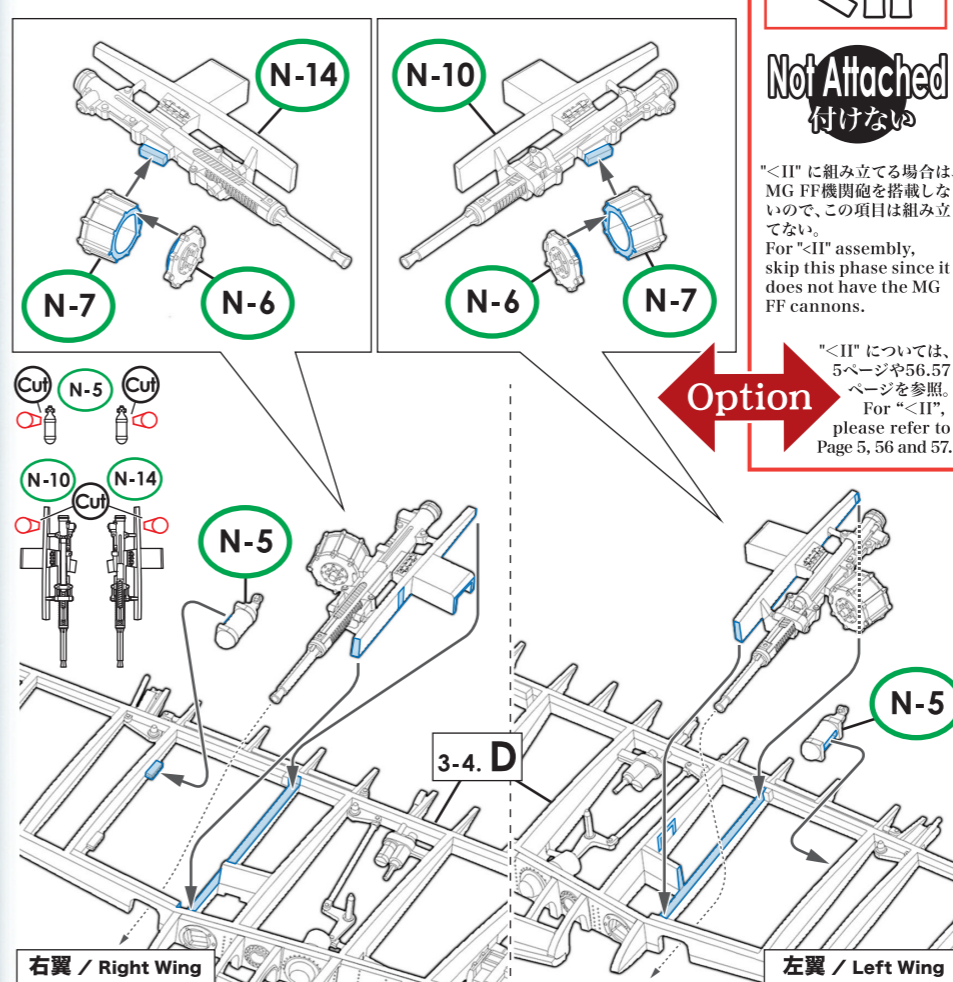
B-14 B-6 B-4 MG 151 機関砲(右側)
MG 151 Cannon (Right)
B-14 B-5 B-3 MG 151 機関砲(左側)
MG 151 Cannon (Left)



上面写真 / Top View

下面写真 / Bottom View

3-4. E MG FF 機関砲 MG FF Cannons



<II
Not Attached
付けない

"<II" に組み立てる場合は、
MG FF機関砲を搭載しない
ので、この項目は組み立
てない。
For "<II" assembly,
skip this phase since it
does not have the MG
FF cannons.

"<II" については、
5ページや56.57
ページを参照。
For "<II",
please refer to
Page 5, 56 and 57.

実機におけるパーツ名
Name of the parts implemented in the actual aircraft.

N-14 N-6 N-7 MG FF 機関砲(右側)
MG FF Cannon (Right)
N-10 N-6 N-7 MG FF 機関砲(左側)
MG FF Cannon (Left)
N-5 MG FF用圧搾空気ボンベ
MG FF Compressed Air Bottle



右翼 / Right Wing

左翼 / Left Wing

左翼 / Left Wing