

3-3. G 垂直尾翼 Vertical Tail Fin

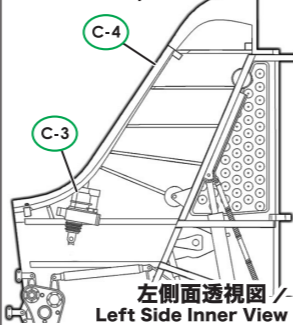
実機におけるパーツ名
Name of the parts implemented in the actual aircraft.

C-4 垂直尾翼前縁
Tail Leading Edge

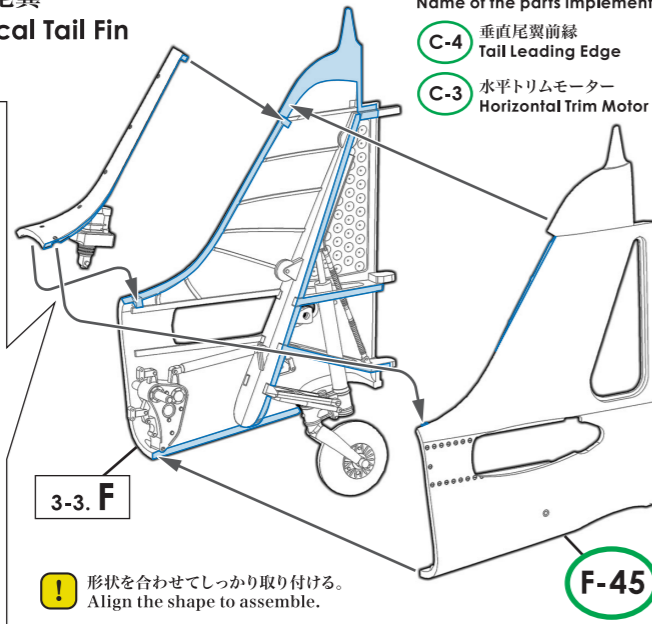
C-3 水平トリムモーター
Horizontal Trim Motor

F-45 尾翼左側
Tail Left Half

各パーツ接着位置
Parts configuration
after assembly.



左側面透視図 /
Left Side Inner View

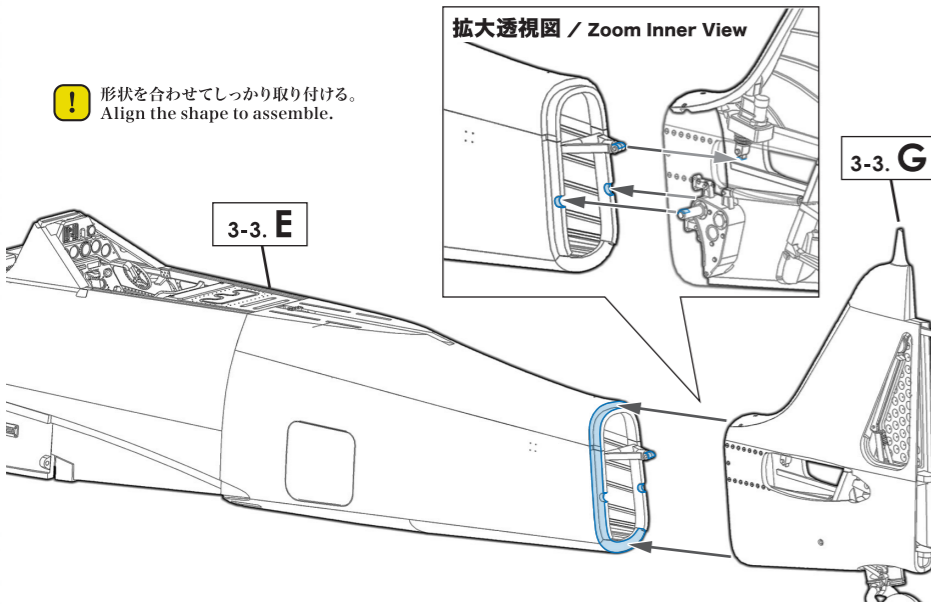


形状を合わせてしっかり取り付ける。
Align the shape to assemble.

3-3. H 垂直尾翼の取り付け Assembling The Vertical Tail Fin

形状を合わせてしっかり取り付ける。
Align the shape to assemble.

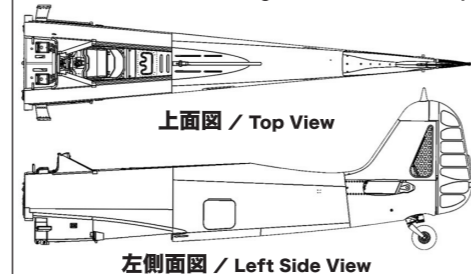
拡大透視図 / Zoom Inner View



実機におけるパーツ名
Name of the parts implemented in the actual aircraft.

A-2 A-3
ラダー
Rudder

各パーツ接着位置
Parts configuration
after assembly.

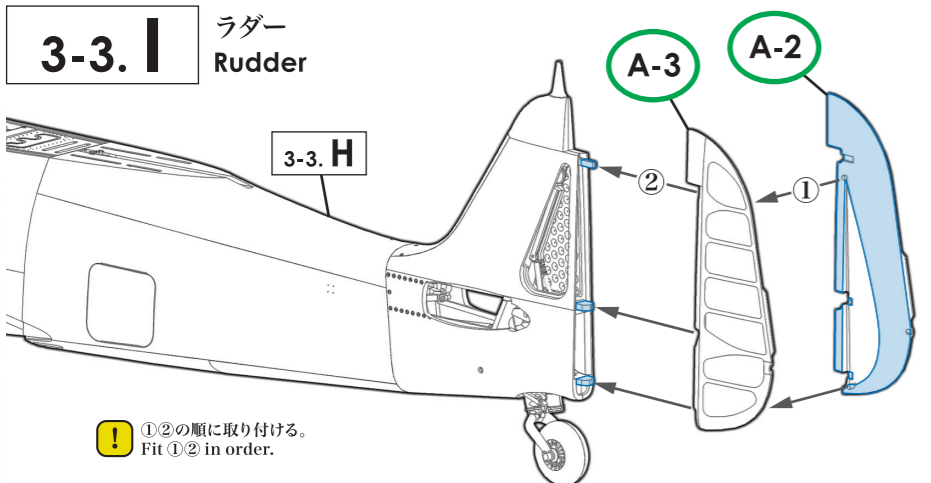


上面図 / Top View

左側面図 / Left Side View



3-3. I ラダー Rudder



①②の順に取り付ける。
Fit ①② in order.

3-3. J 水平尾翼とエレベーター Horizontal Stabilizer and Elevator

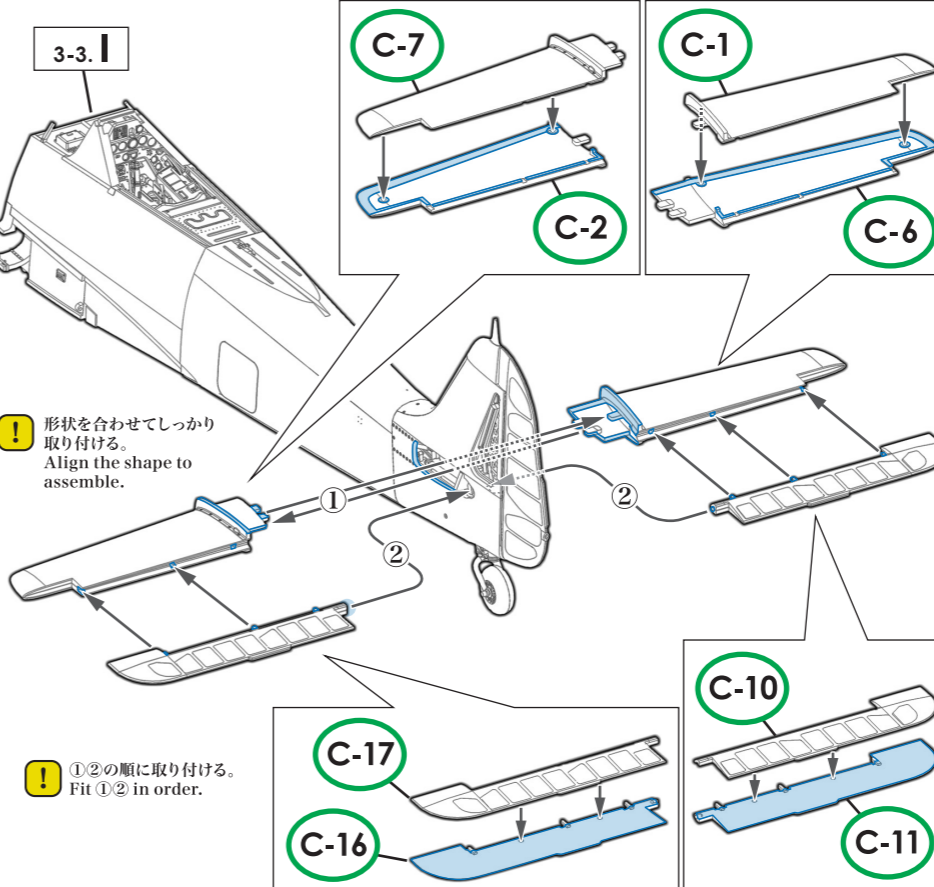
実機におけるパーツ名
Name of the parts implemented in the actual aircraft.

C-1 C-6 水平尾翼(右側)
Horizontal Stabilizer (Right)

C-2 C-7 水平尾翼(左側)
Horizontal Stabilizer (Left)

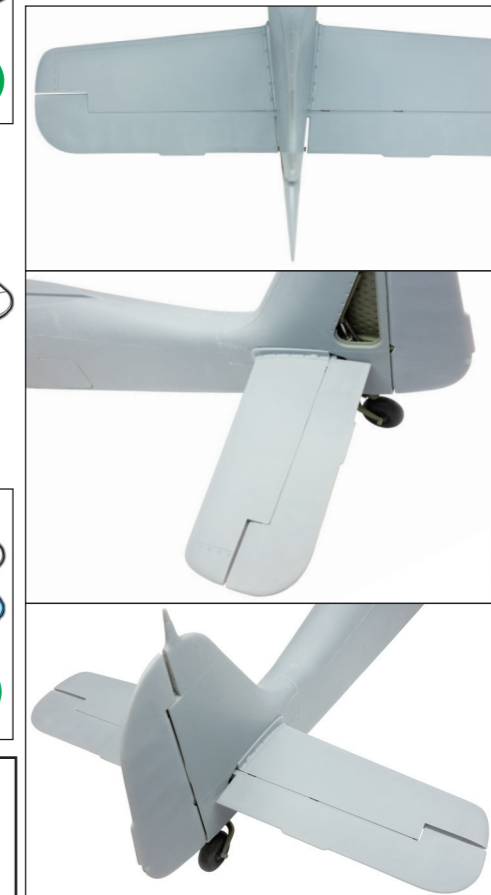
C-10 C-11 エレベーター(右側)
Elevator (Right)

C-16 C-17 エレベーター(左側)
Elevator (Left)



形状を合わせてしっかり取り付ける。
Align the shape to assemble.

①②の順に取り付ける。
Fit ①② in order.



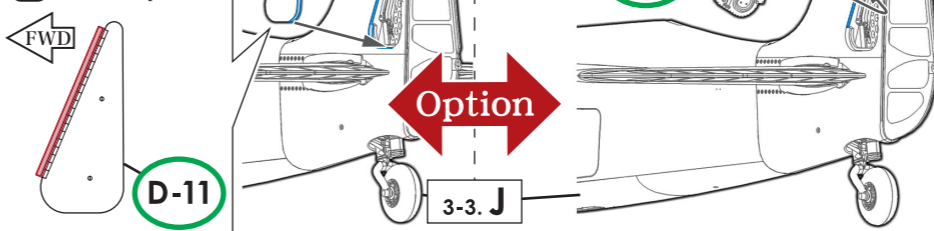
3-3. K 尾輪アクセスハッチ Tail UC Access Hatch

ハッチ閉じ状態 /
Hatch:
Closed Position

ハッチ開き状態 /
Hatch:
Open Position

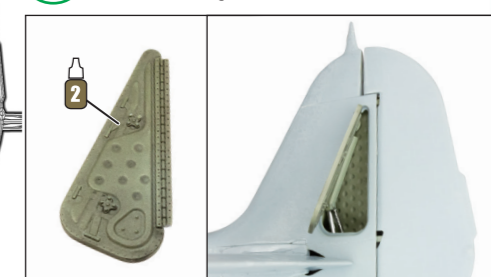
準備工作 Preparation

赤色部分を切り落とす。
Cut the red parts off.

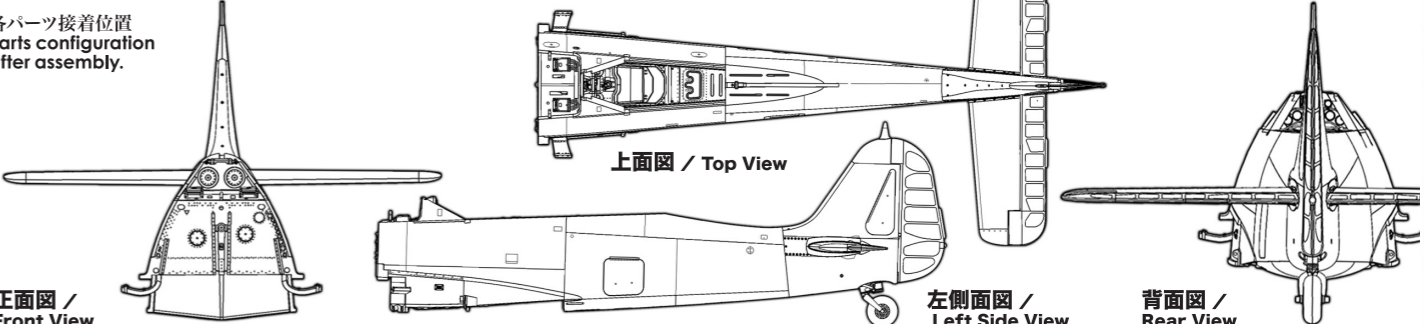


実機におけるパーツ名
Name of the parts implemented in the actual aircraft.

D-11 尾輪アクセスハッチ
Tail Undercarriage Access Hatch



各パーツ接着位置
Parts configuration
after assembly.



正面図 /
Front View

上面図 / Top View

左側面図 /
Left Side View

背面図 /
Rear View