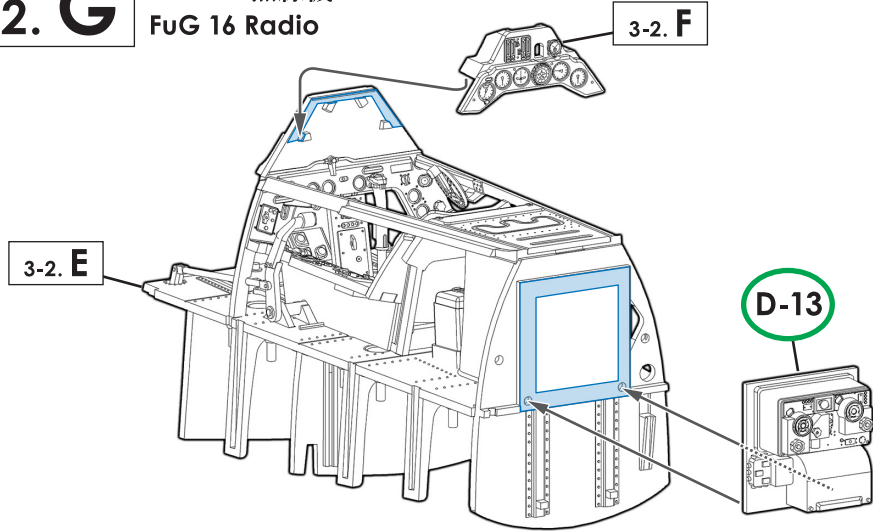
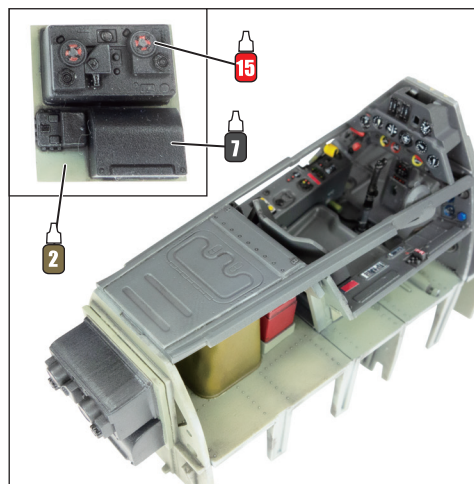


3-2. G FuG 16 無線機 FuG 16 Radio



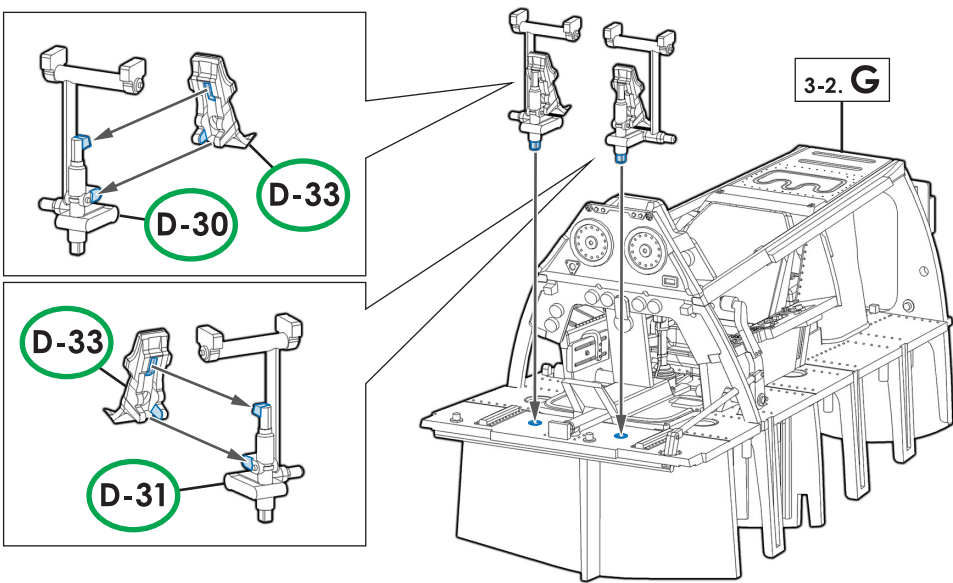
実機におけるパーツ名
Name of the parts implemented in the actual aircraft.

D-13 FuG 16 無線機
FuG 16 Radio

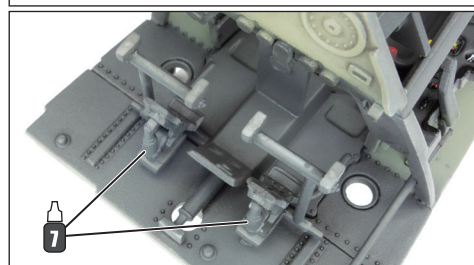
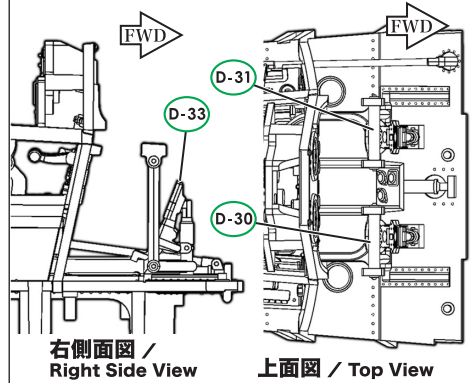


3-2. H ラダーペダル Rudder Pedals

実機におけるパーツ名
Name of the parts implemented in the actual aircraft.
D-30 D-31 D-33 ラダーペダル
Rudder Pedals

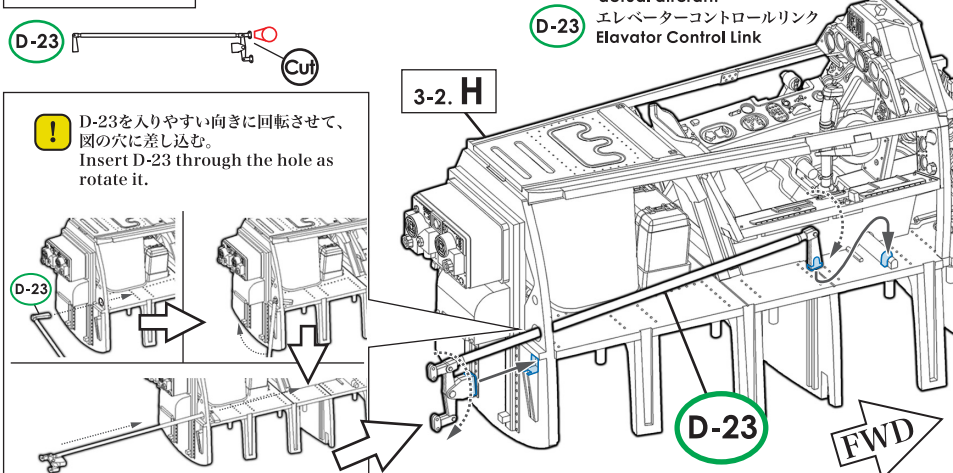


各パーツ接着位置 Parts configuration after assembly.

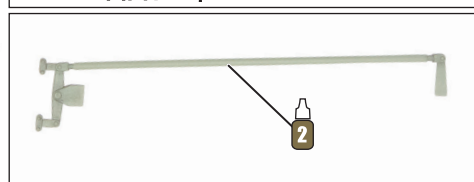
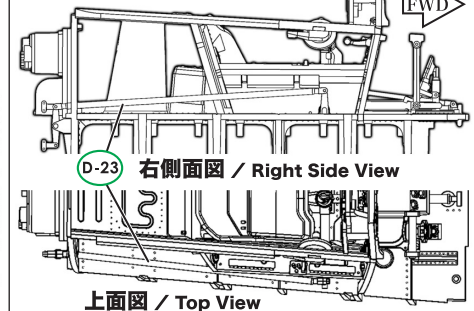


3-2. I エレベーターコントロールリンク Elevator Control Link

実機におけるパーツ名
Name of the parts implemented in the actual aircraft.
D-23 エレベーターコントロールリンク
Elevator Control Link



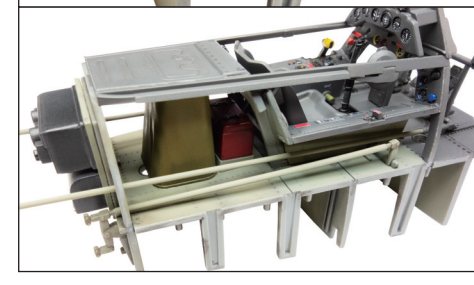
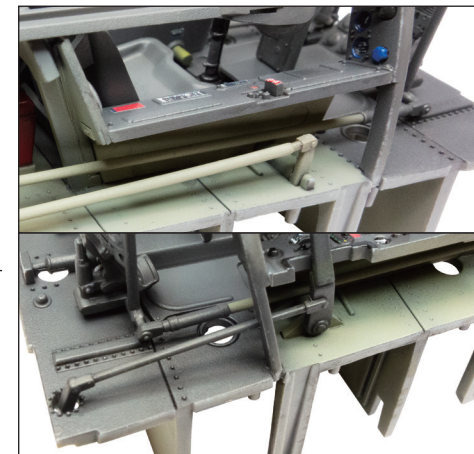
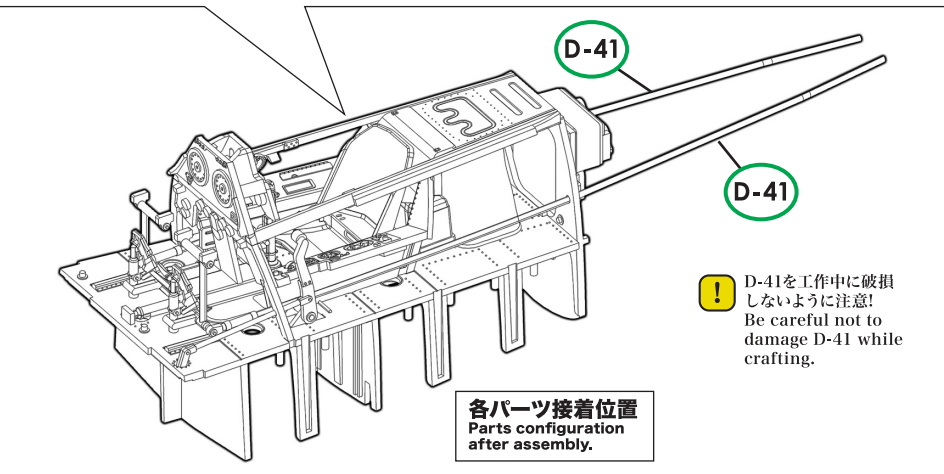
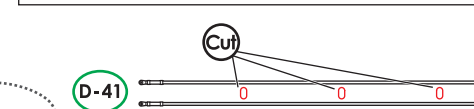
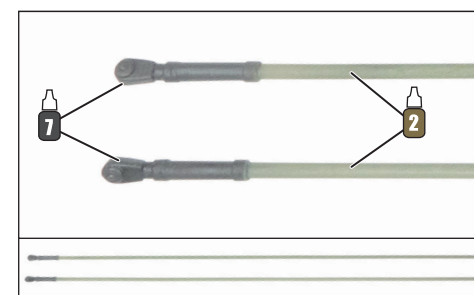
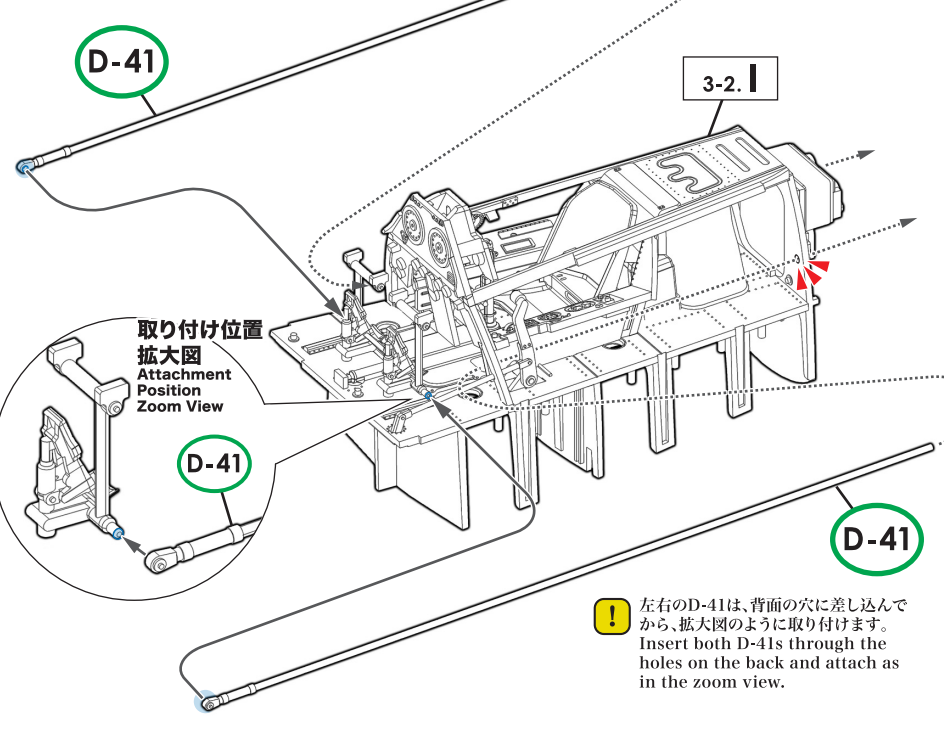
各パーツ接着位置 Parts configuration after assembly.



3-2. J ラダーコントロールリンク Rudder Control Link

実機におけるパーツ名
Name of the parts implemented in the actual aircraft.

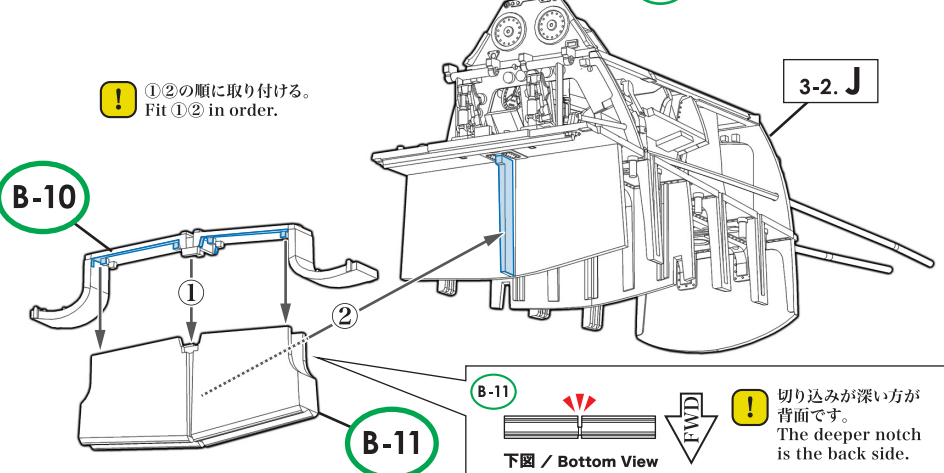
D-41 ラダーコントロールリンク
Rudder Control Link



3-2. K MG 151 弾倉 MG 151 Ammo Box

実機におけるパーツ名
Name of the parts implemented in the actual aircraft.

B-10 MG 151 弾倉上
MG 151 Ammunition Box Top
B-11 MG 151 弾倉下
MG 151 Ammunition Box Bottom



各パーツ接着位置 Parts configuration after assembly.

