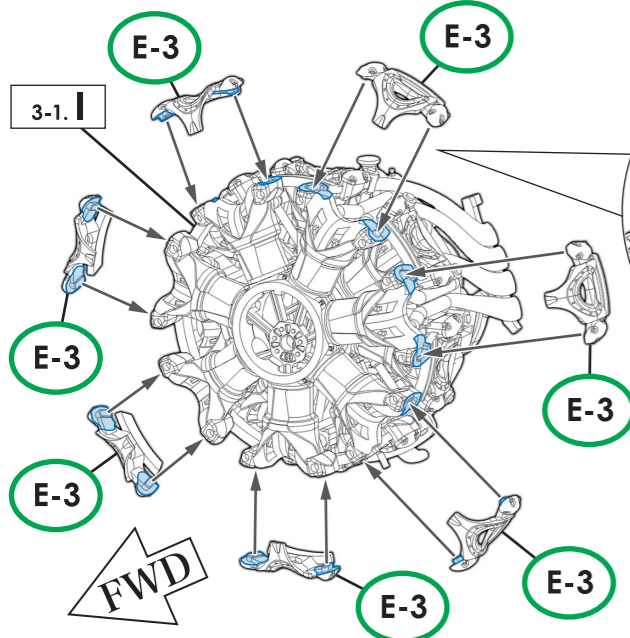


### 3-1. J バッフルプレート Baffle Plates



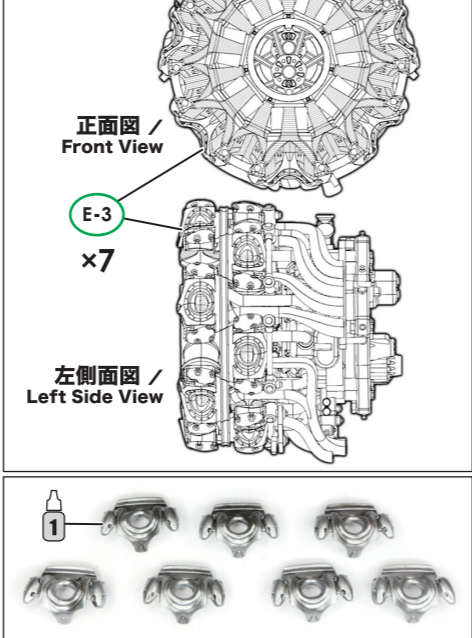
実機におけるパーツ名  
Name of the parts implemented  
in the actual aircraft.

E-3 バッフルプレート  
Baffle Plates

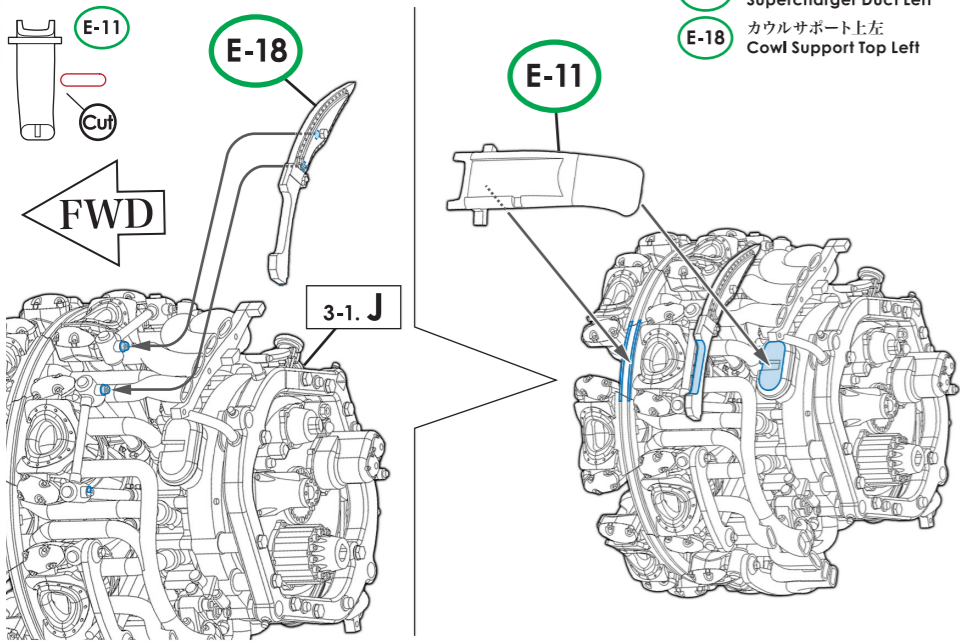
拡大図  
Zoom  
View

! この項目では、E-3×7個を前列の  
シリンダーブロックに取り付ける。  
Please attach seven E-3 parts  
to the front cylinder block.

各パーツ接着位置  
Parts configuration  
after assembly.



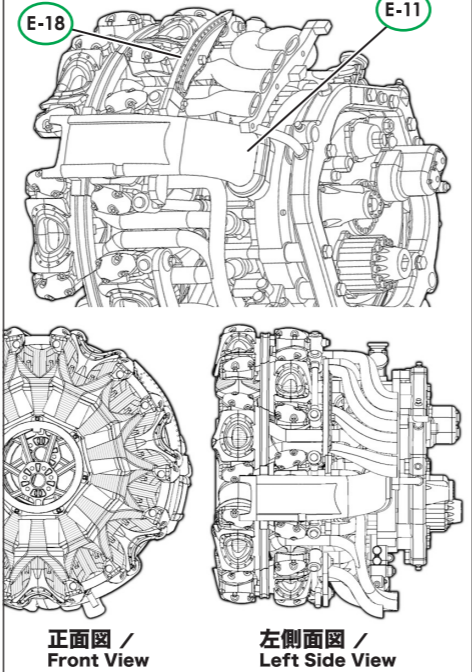
### 3-1. K スーパーチャージャーダクト左 Supercharger Duct Left



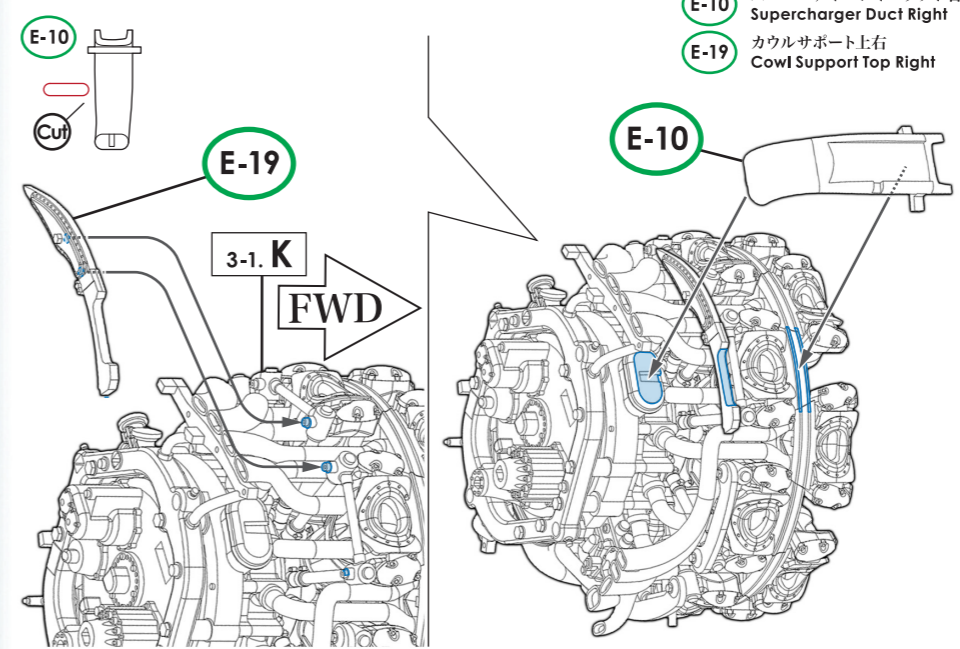
実機におけるパーツ名  
Name of the parts implemented  
in the actual aircraft.

E-11 スーパーチャージャーダクト左  
Supercharger Duct Left  
E-18 カウルサポート上左  
Cowl Support Top Left

各パーツ接着位置  
Parts configuration  
after assembly.



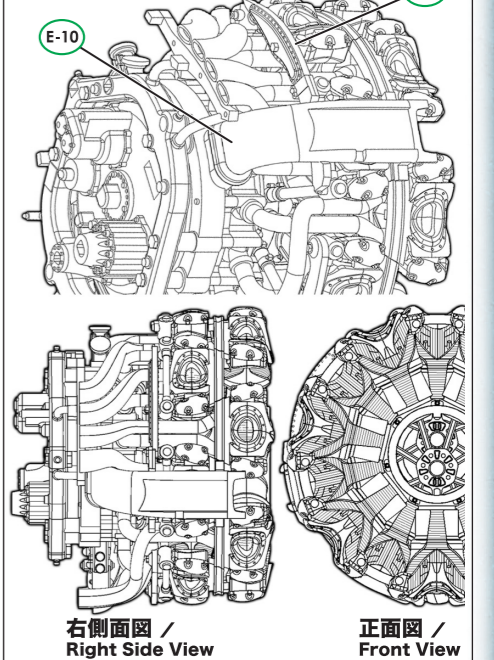
### 3-1. L スーパーチャージャーダクト右 Supercharger Duct Right



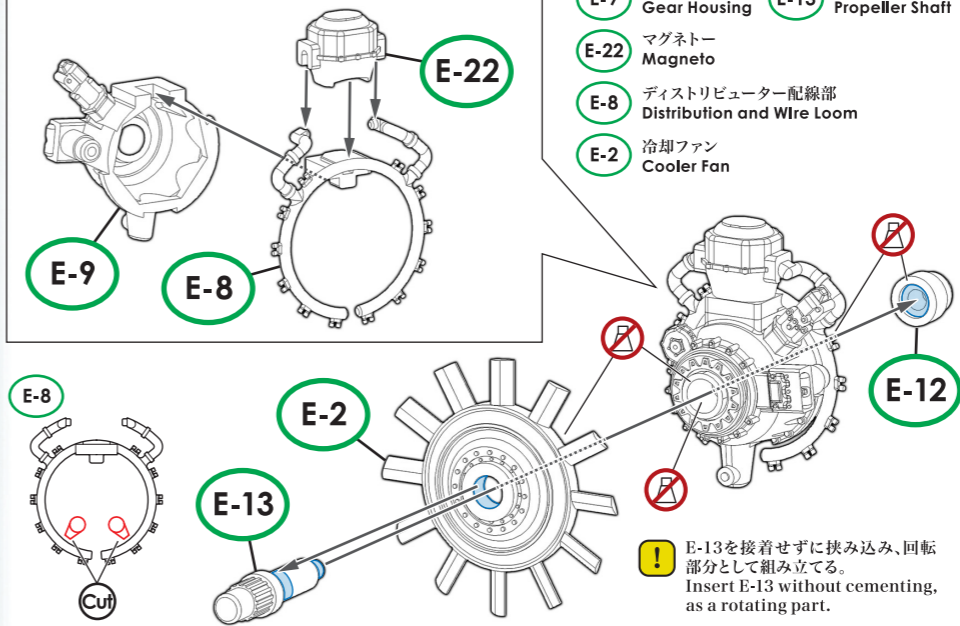
実機におけるパーツ名  
Name of the parts implemented  
in the actual aircraft.

E-10 スーパーチャージャーダクト右  
Supercharger Duct Right  
E-19 カウルサポート上右  
Cowl Support Top Right

各パーツ接着位置  
Parts configuration  
after assembly.



### 3-1. M エンジン前部 The Front Of The Engine



実機におけるパーツ名  
Name of the parts implemented  
in the actual aircraft.

E-9 ギヤハウジング  
Gear Housing  
E-22 マグネト  
Magneto  
E-8 ディストリビューター配線部  
Distribution and Wire Loom  
E-2 冷却ファン  
Cooler Fan  
E-13 プロペラシャフト  
Propeller Shaft  
E-12

各パーツ接着位置  
Parts configuration  
after assembly.

