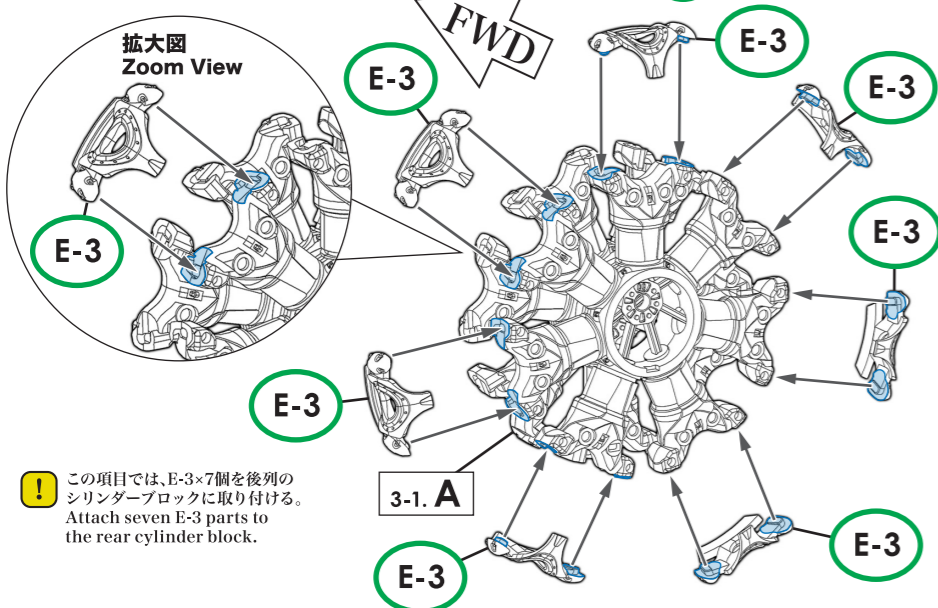


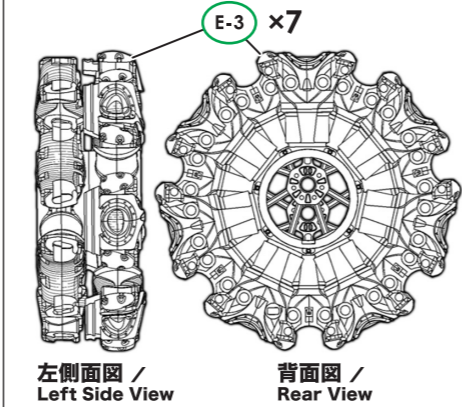
3-1. B バッフルプレート Baffle Plates

実機におけるパーツ名
Name of the parts implemented in the actual aircraft.

E-3 バッフルプレート
Baffle Plates



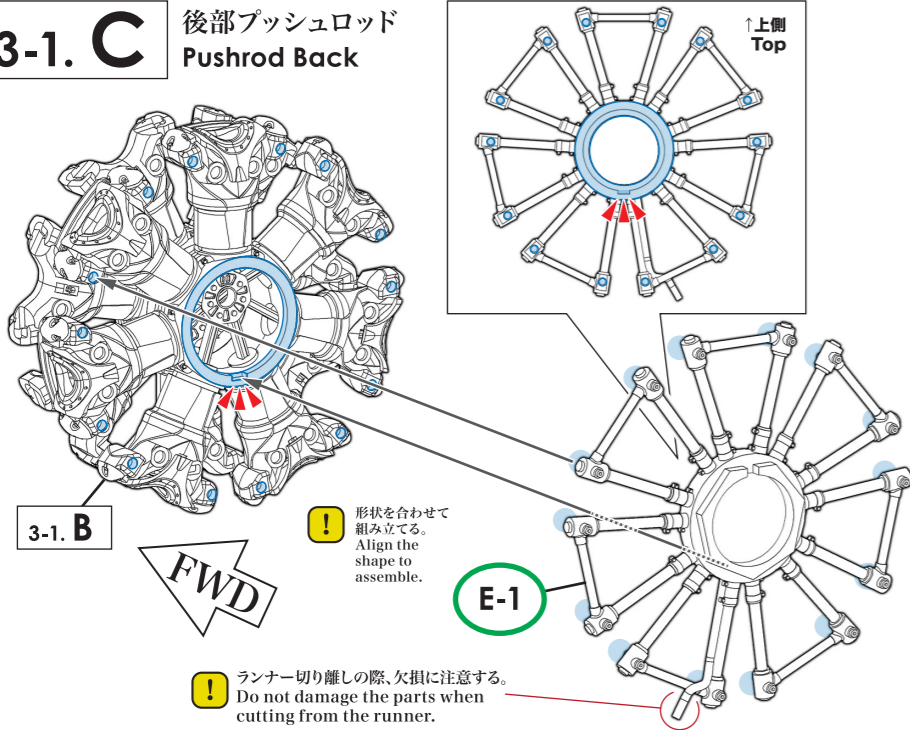
各パーツ接着位置
Parts configuration after assembly.



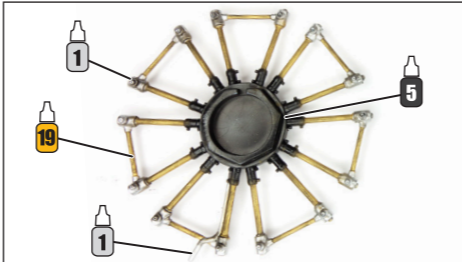
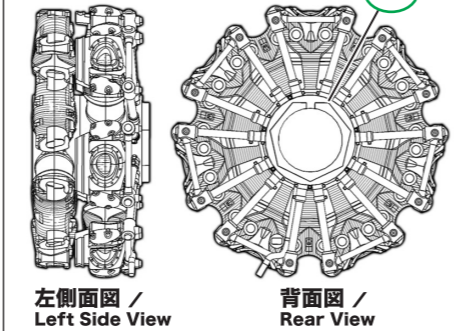
3-1. C 後部プッシュロッド Pushrod Back

実機におけるパーツ名
Name of the parts implemented in the actual aircraft.

E-1 後部プッシュロッド
Pushrod Back



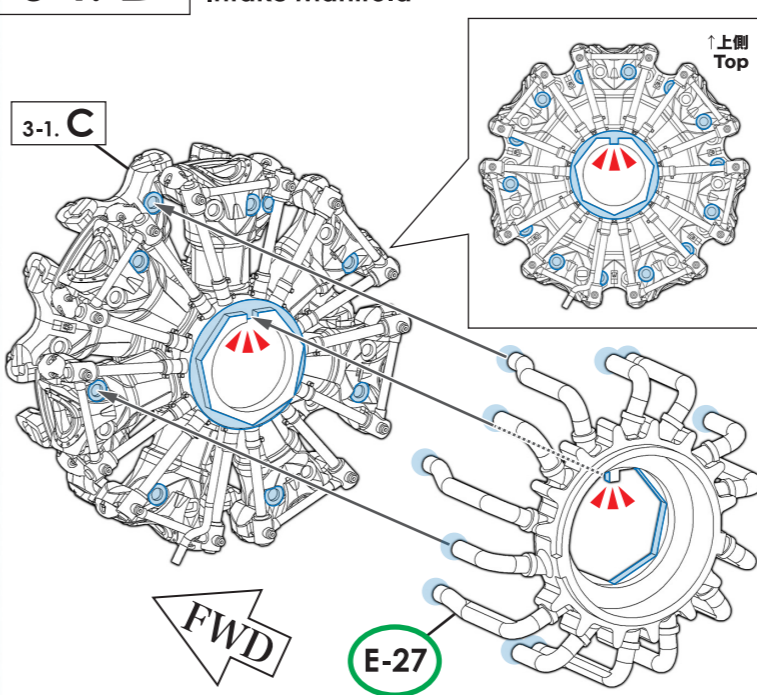
各パーツ接着位置
Parts configuration after assembly.



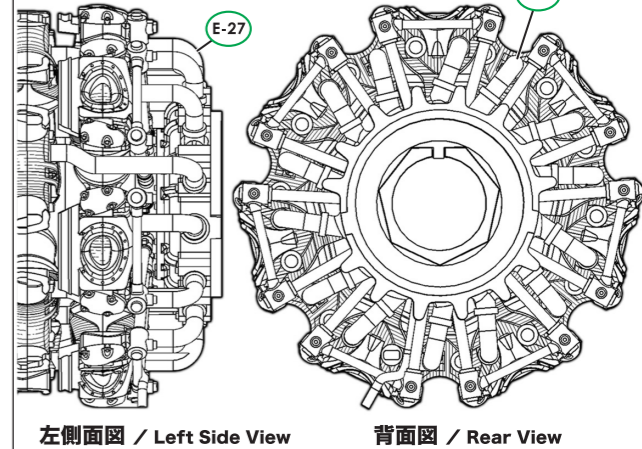
3-1. D インテークマニホールド Intake Manifold

実機におけるパーツ名
Name of the parts implemented in the actual aircraft.

E-27 インテークマニホールド
Intake Manifold



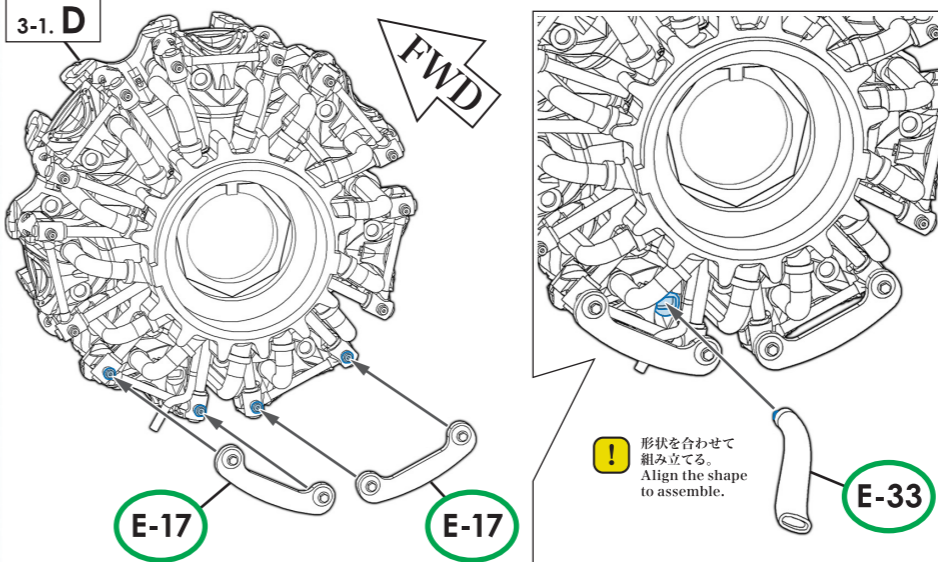
各パーツ接着位置
Parts configuration after assembly.



3-1. E エンジンブロック下部 Lower Engine Block

実機におけるパーツ名
Name of the parts implemented in the actual aircraft.

E-17 下部カウルサポート
Cowl Support Bottom
E-33 下部排気パイプ
Bottom Exhaust Pipe



各パーツ接着位置
Parts configuration after assembly.

