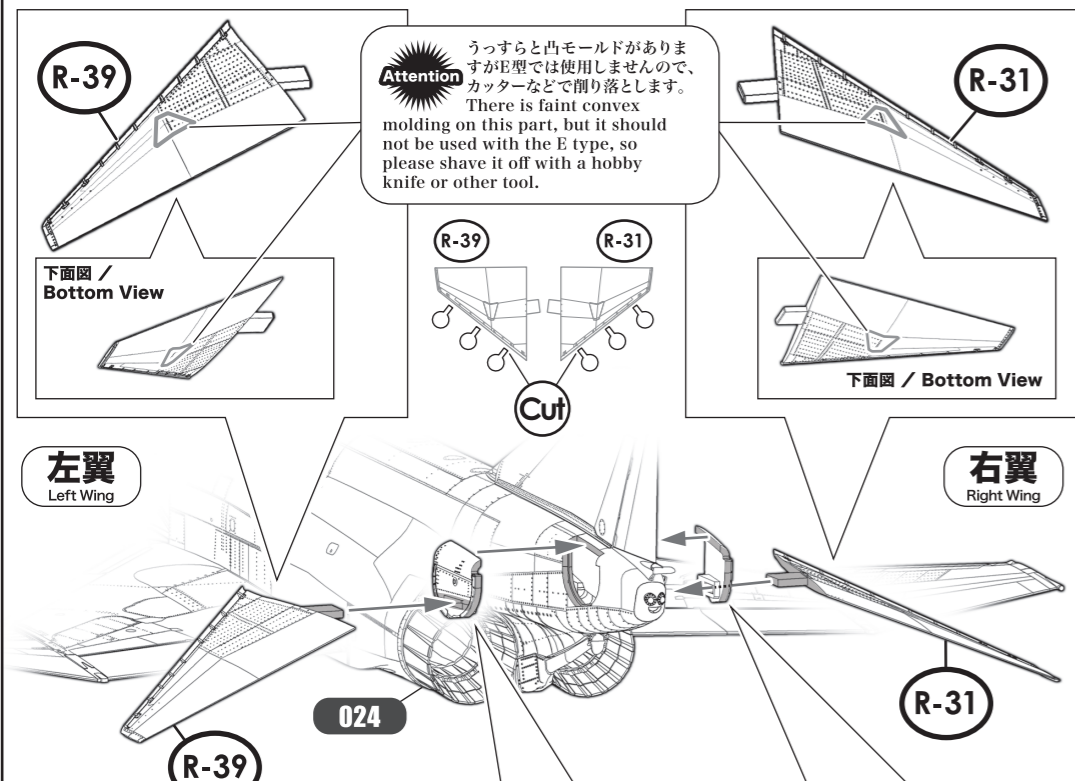


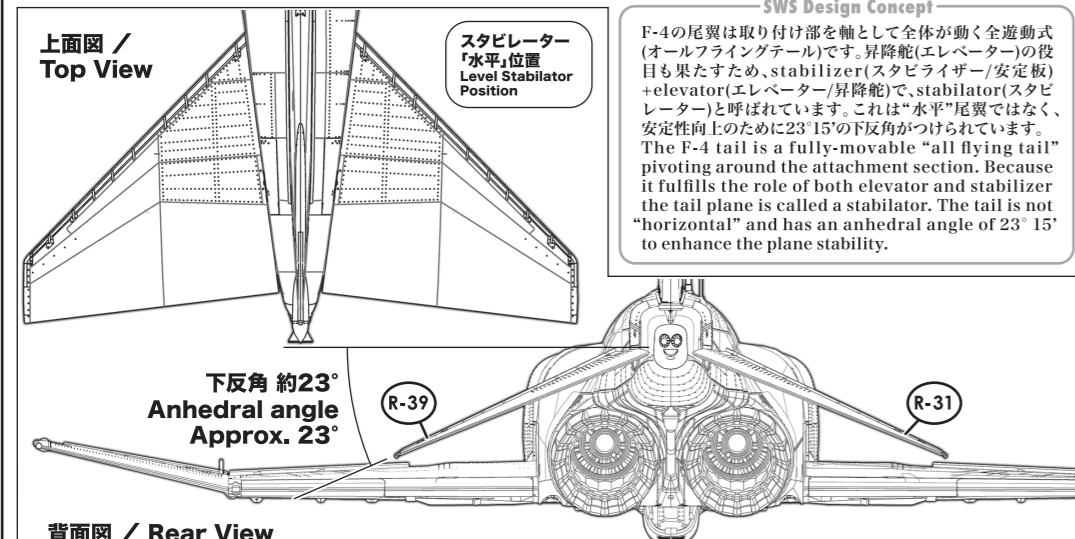
025 スタビレーター Stabilator



スタビレーター取り付け部の角度選択
Choose the angle of the stabilator mounting part

Attention
スタビレーターの角度を「水平」「下向き」「上向き」の3状態を選択することができます。使用するパーツの左右を合わせて、形状をよく確認して組み立ててください。You can choose for the angle of the stabilator to be level, downward- or upward-facing. Use the same angle for both the left and right sides, and be careful to confirm the shape.

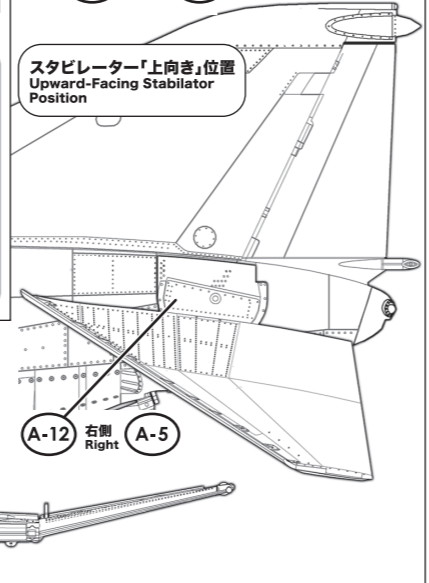
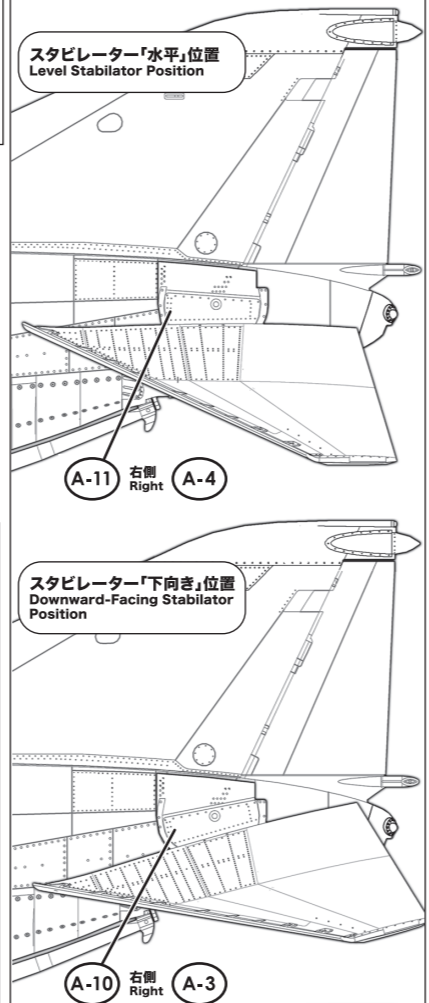
A-11	「水平」位置 取り付け部パーツ Level Stabilator Mounting Part 水平度 0° Horizontal Angle: 0°	A-4
A-10	「下向き」位置 取り付け部パーツ Downward-Facing Stabilator Mounting Part 水平度 約-15° Horizontal Angle: Approx. -15°	A-3
A-12	「上向き」位置 取り付け部パーツ Upward-Facing Stabilator Mounting Part 水平度 約7.5° Horizontal Angle: Approx. 7.5°	A-5



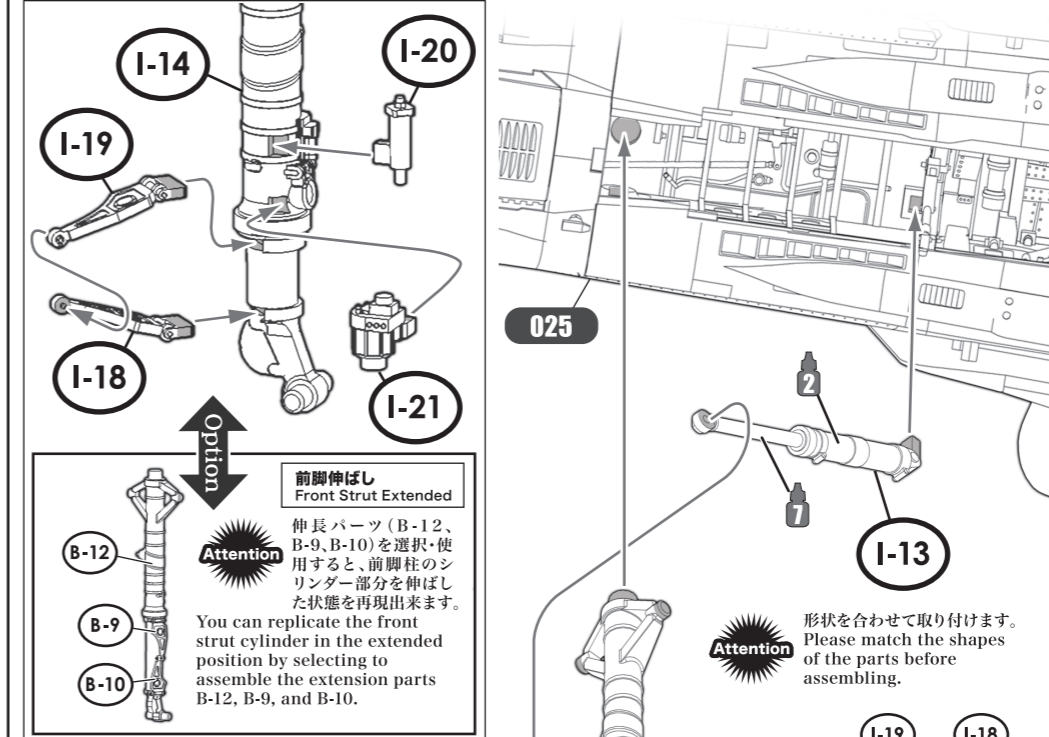
接着位置
Cementing position

- 実機におけるパーツ名
Name of the parts of the real aircraft.
- R-31 スタビレーター(右) / Stabilator (Right)
 - R-39 スタビレーター(左) / Stabilator (Left)
 - A-4 A-11 スタビレーター取り付け部(水平) / Stabilator Mounting Part (Level)
 - A-3 A-10 スタビレーター取り付け部(下向き) / Stabilator Mounting Part (Downward-Facing)
 - A-5 A-12 スタビレーター取り付け部(上向き) / Stabilator Mounting Part (Upward-Facing)

各パーツ接着位置
Parts configuration after assembly.
左側面図 / Left Side View



026 前脚 Nose Landing Gear



**前脚伸ばし
Front Strut Extended**

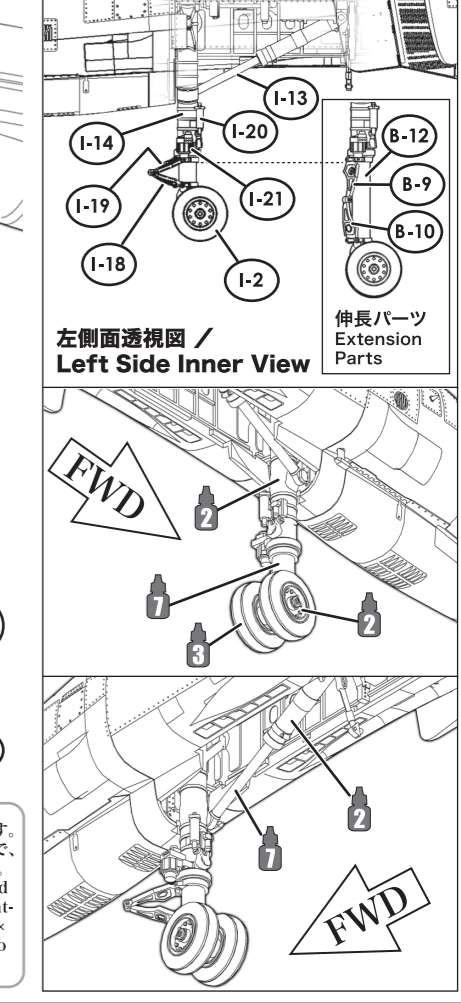
Attention
伸長パーツ(B-12、B-9、B-10)を選択・使用すると、前脚柱のシリンダー部分を伸ばした状態を再現出来ます。You can replicate the front strut cylinder in the extended position by selecting to assemble the extension parts B-12, B-9, and B-10.

SWS Design Concept
前脚は油圧により後方へ引き込まれます。タイヤは45.7cm×18cmのダブルタイヤで、左右に各70°ずつステアリングできます。The front landing gear is deployed forward by a hydraulically-operated actuator. The twin 45.7cm × 18cm nose tires can steer 70° to the left and right.

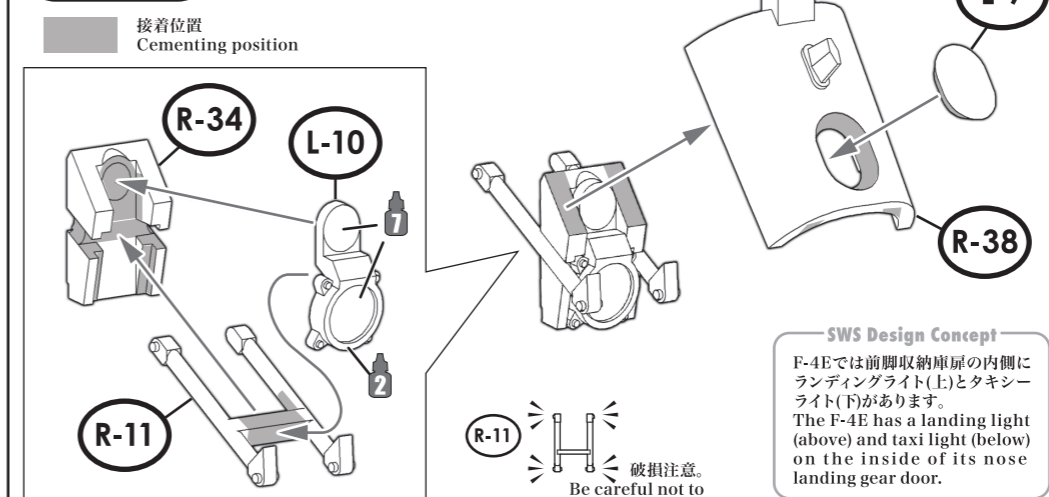
接着位置
Cementing position

- 実機におけるパーツ名
Name of the parts of the real aircraft.
- I-14 前脚柱 / Nose Landing Gear Strut
 - I-2 タイヤ / Tire
 - I-18 I-19 トルクアーム / Torque Arm
 - I-20 I-21 ステアリングユニット / Steering Unit
 - I-13 前脚アクチュエーター / Nose Landing Gear Actuator

各パーツ接着位置
Parts configuration after assembly.
左側面透視図 / Left Side Inner View



027 前脚収納庫前扉 Nose Landing Gear Front Door



SWS Design Concept
F-4Eでは前脚収納庫扉の内側にランディングライト(上)とタキシーライト(下)があります。The F-4E has a landing light (above) and taxi light (below) on the inside of its nose landing gear door.

破損注意。
Be careful not to damage any part!!

接着位置
Cementing position

- 実機におけるパーツ名
Name of the parts of the real aircraft.
- R-38 R-34 前脚収納庫前扉 / Nose Landing Gear Front Door
 - R-11 扉アーム / Door Arm
 - L-10 ランディングライト、タキシーライト / Landing Light, Taxi Light

各パーツ接着位置
Parts configuration after assembly.
正面図 / Front View

