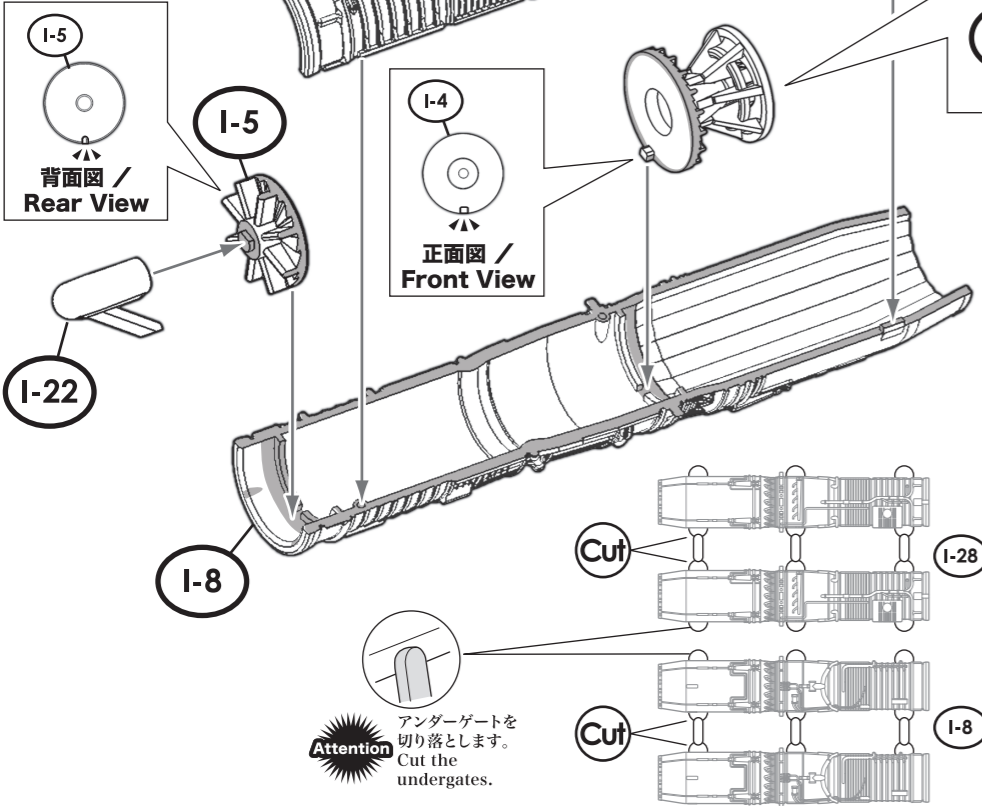


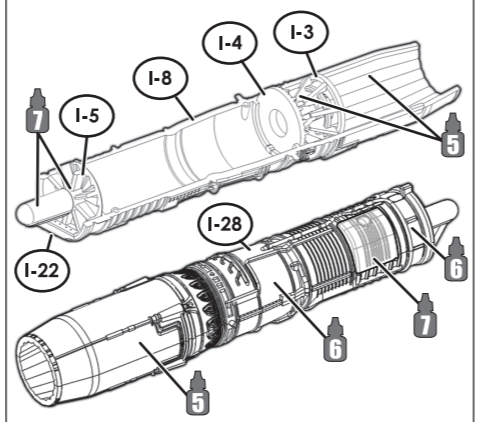
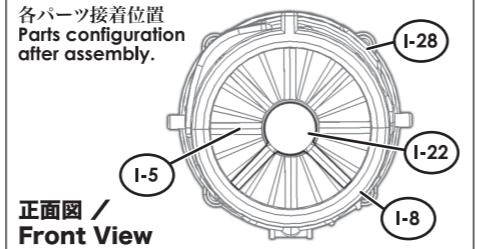
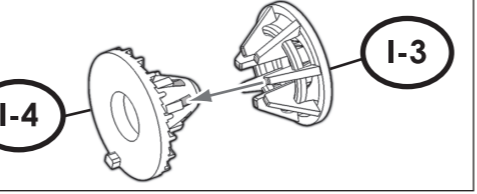
011 エンジン Engine

Attention エンジンは2基組み立てます。 Please assemble two engines.

■ 接着位置 Cementing position



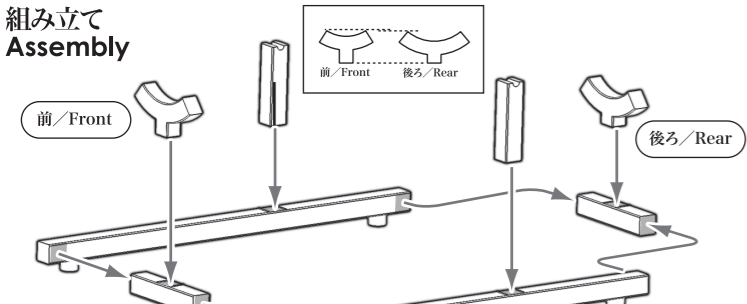
- 実機におけるパーツ名
Name of the parts of the real aircraft.
- I-8 J79エンジン / J79 Engine
 - I-28 タービンフレーム / Turbine Frame
 - I-4 アフターバーナーリング / Afterburner Ring
 - I-5 インテークベーン / Intake Vane
 - I-3



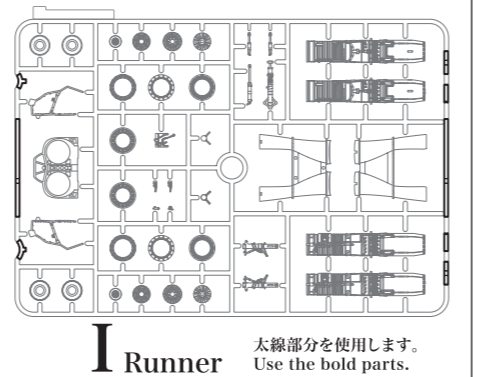
Attention アンダーゲートを切り落とします。 Cut the undergates.

エンジン展示台 Engine Exhibition Stand

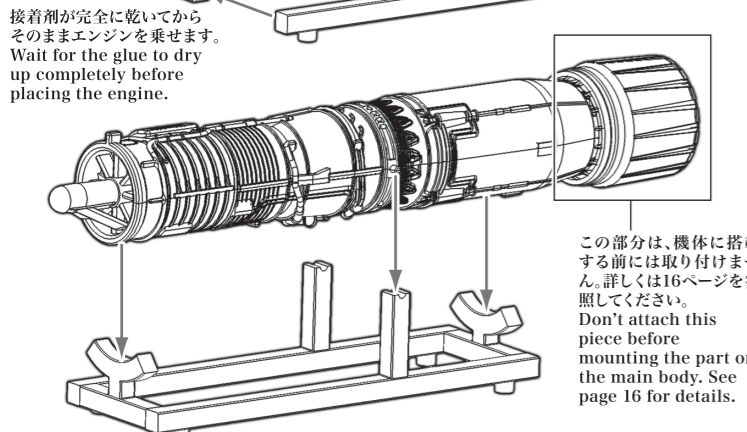
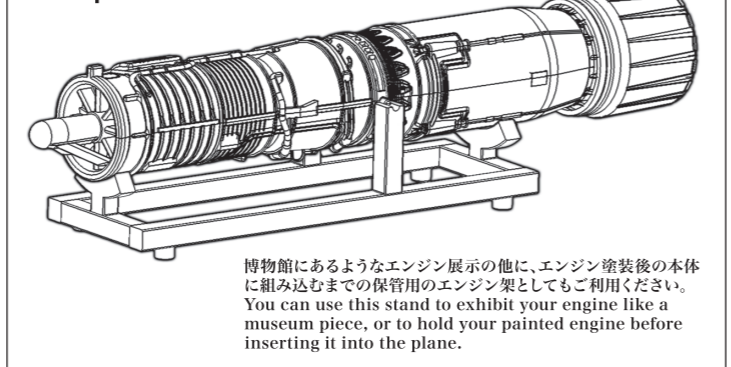
Iランナーのランナー部分から切り出して、簡易的なエンジン展示台を作ることができます。(おまけなので、必ず組み立てる必要はありません。)
You can create a simplified display stand for the engine by cutting off the I sprue. (This is an optional feature, it is not required for the model.)



Iランナー1枚から1セットのみ取り出せます。 It is possible to create one stand from 1 sprue.
実際のスケールではありません。 Differs from real scale.
接着取り付け面を直角になるようにヤスリなどで磨いてから接着してください。 File the attaching surfaces before cementing.



使用例 Example of use



012 穴開け加工 How to Open Holes

Attention 兵装の選択に合わせて穴開けの選択を行います。 Check where to drill the holes according to the selected weapons.

センタードロップタンク
Center Drop Tank

センタードロップタンクを取り付ける時に穴を開けます。(27ページ参照) Drill these holes only if you want to attach the center drop tank. (See page 27 for details.)

27ページ 037 を参照してください。 Refer to paragraph 037 on page 27.



内翼下面 外側ハードポイント
External Hardpoints Under the Inner Wings

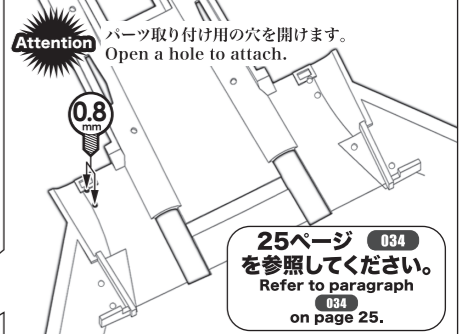
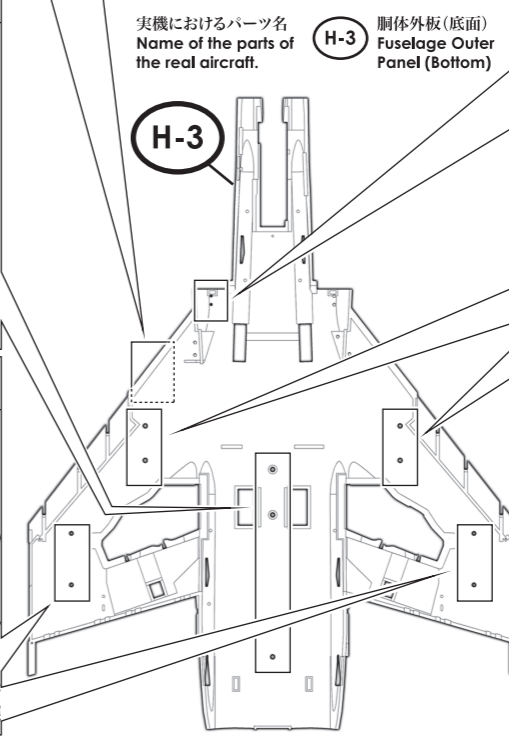
翼下ドロップタンクを取り付ける時のみ穴を開けます。(27ページ参照) Drill these holes only if you want to attach the under-wing drop tanks. (See page 27 for details.)

27ページ 038 を参照してください。 Refer to paragraph 038 on page 27.



Attention うっすらと凸モールドがありますがE型では使用しませんので、カッターなどで削り落とします。 There is faint convex molding on this part, but it should not be used with the E type, so please shave it off with a hobby knife or other tool.

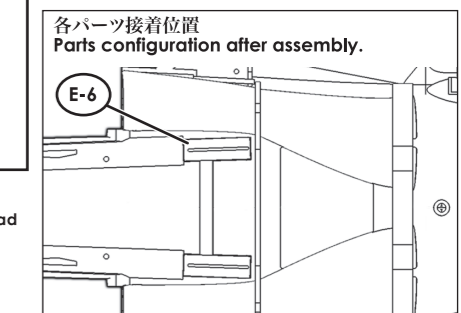
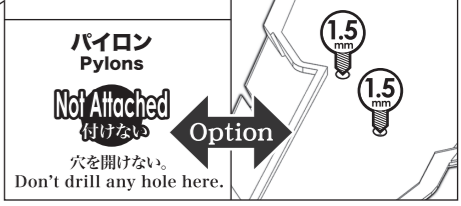
左側下面 / Left Bottom View



内翼下面 内側ハードポイント
Internal Hardpoints Under the Inner Wings

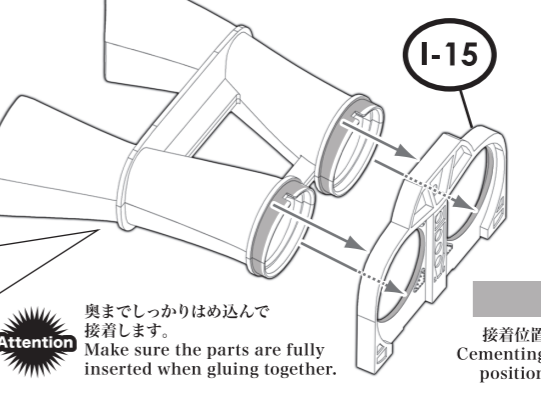
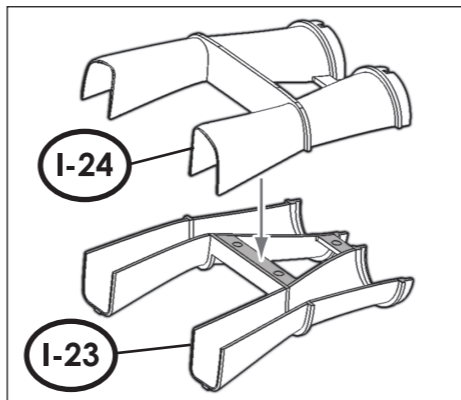
パイロンを取り付ける時のみ穴を開けます。(29ページ参照) Drill these holes only if you want to attach the pylons for the missiles. (See page 29 for details.)

29ページ 042 を参照してください。 Refer to paragraph 042 on page 29.



013 エアダクト Air Ducts

- 実機におけるパーツ名
Name of the parts of the real aircraft.
- I-23 エアダクト / Air Ducts
 - I-24
 - I-15 隔壁 / Bulkhead



AIM-7 Sparrow Missiles
前側ミサイルベイ 搭載時 / Mounted to front missile bay

E-6 Not Attached 穴を開けない

Option

E-6 Attached 穴を開ける

