

基本的に別紙1/32「P-51D」説明書に本書・1/32「MUSTANG IV」説明書を合わせて確認し、一部パーツを入れ替えて「MUSTANG IV」に組み立てます。注意事項や記号などは、別紙1/32「P-51D」説明書-06ページにて確認してください。
Basically, you will need to refer to the 1/32 P-51D Manual and the 1/32 MUSTANG IV Manual to assemble the MUSTANG IV by switching out, adding or skipping some parts. Also, please refer to page 6 of the 1/32 P-51D Manual for notes and symbols.

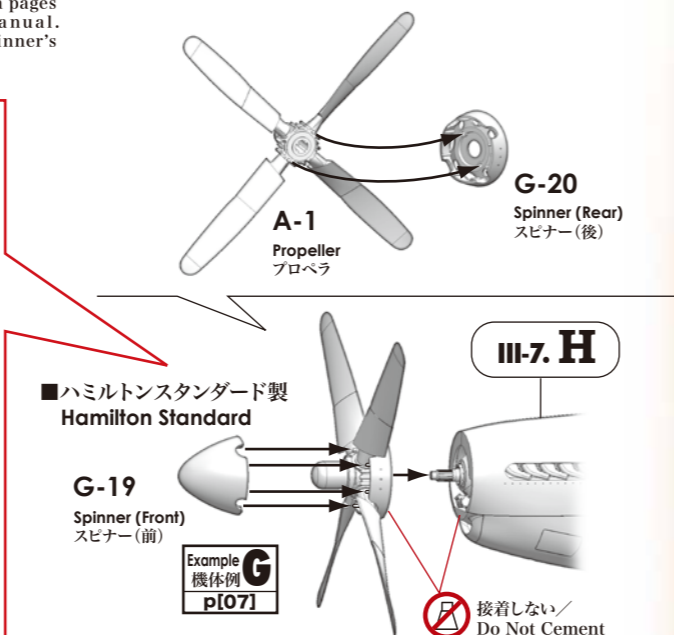
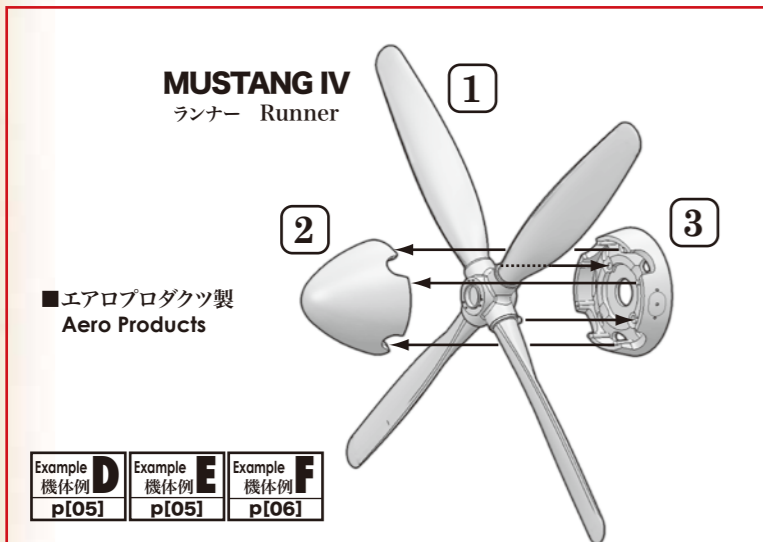
組み立ての際の注意点: Warning Note When Assembling
塗料番号: Paint Number
デカール番号: Decal Number

III-8. A Propeller and Spinner

1/32 P-51D Modeling Manual p[37]

選択した本紙[05][06][07]ページの機体例で使用するパーツを取り付けます。プロペラとスピナー(前・後)の形状を選択します。Install the parts to use for the chosen airplane examples on pages 05, 06, and 07 of this manual. Choose the propeller and spinner's shapes (front/rear).

組み立ての際の注意点: Warning Note When Assembling
組立選択: Assembly Option

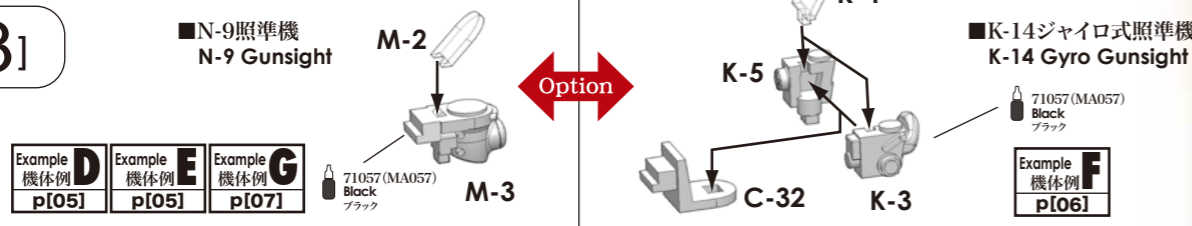


以下の組み立ては、「MUSTANG IV」ランナーからのパーツはありません。本紙[05][06][07]ページの機体例に合わせて「P-51D」のパーツを選択してください。
For the following assembly, there is no part coming from the "MUSTANG IV" runner. Please choose the parts of "P-51D" by matching the airplane examples on pages 05, 06, and 07 of this instruction manual.

III-4. I Gunsight

1/32 P-51D Modeling Manual p[23]

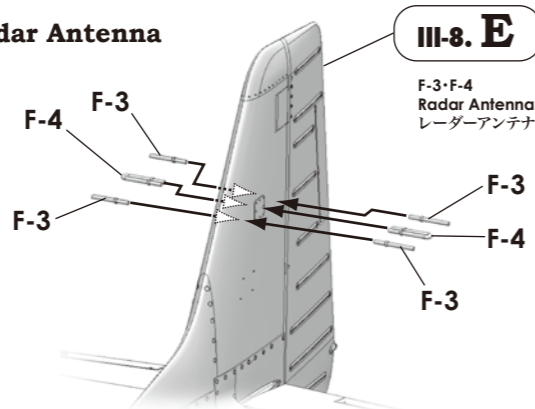
ガンサイトは2種類あるので、機体例などを参考に選択して使用する。
There are two options for the gun sight, so refer to the aircraft as reference for your choice.



III-8. F AN/APS-13 後方警戒レーダーアンテナ

1/32 P-51D Modeling Manual p[39]

■後方警戒レーダー Tail warning radar



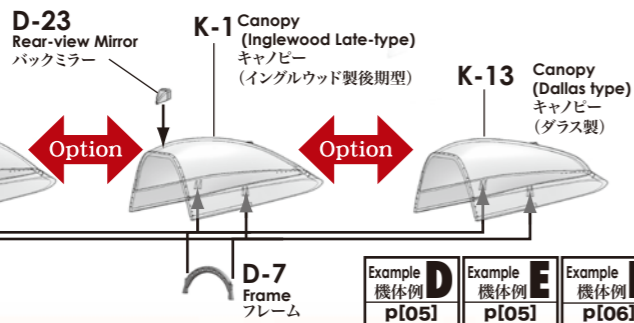
ご注意! / Caution!

取り付けの際は、22ページ III-4.Hの穴開口を完了しておくこと。
Before installing, be sure to have opened the holes as indicated in III-4. H on page 22.

III-8. G キャンピ

1/32 P-51D Modeling Manual p[39]

■D-23 Rear-view Mirror バックミラー



D-21 Rear-view Mirror バックミラー

Option

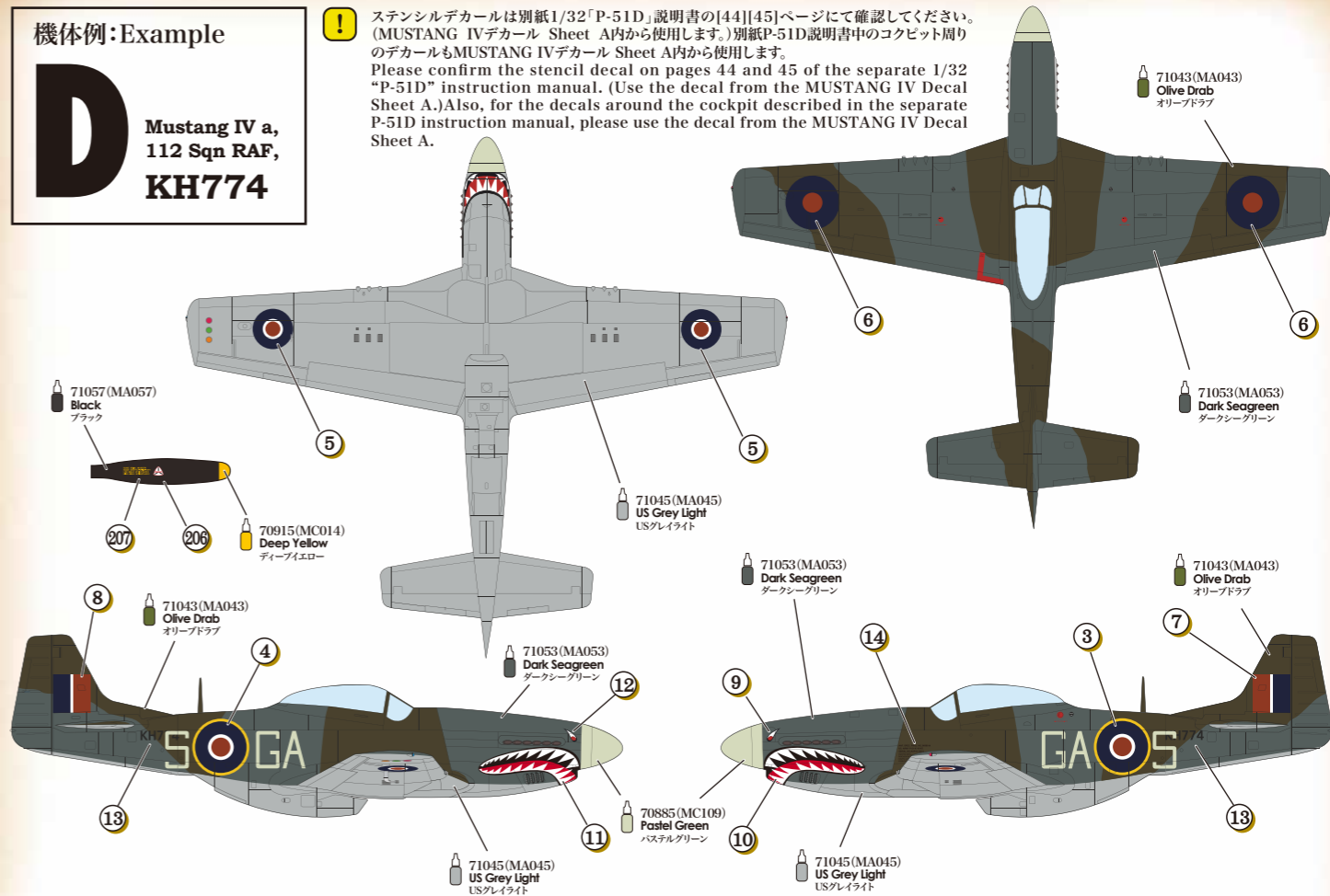


P-51Dで使用していなかったパーツを追加します。
Add the parts which haven't been used for P-51D.

機体例: Example

D Mustang IV a, 112 Sqn RAF, KH774

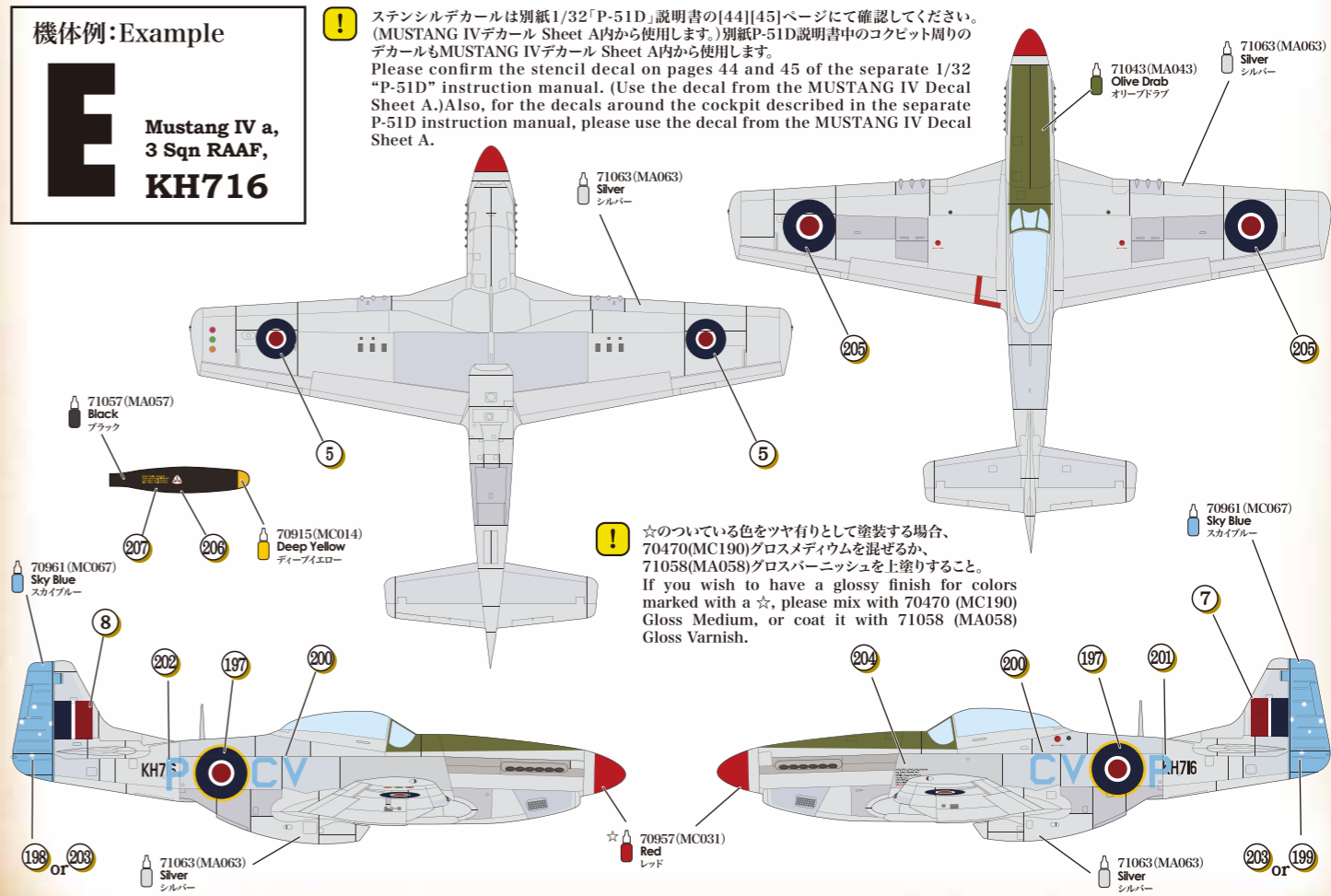
ステンシルデカールは別紙1/32「P-51D」説明書の[44][45]ページにて確認してください。(MUSTANG IVデカール Sheet A内から使用します。)別紙P-51D説明書中のコックピット周りのデカールもMUSTANG IVデカール Sheet A内から使用します。Please confirm the stencil decal on pages 44 and 45 of the separate 1/32 "P-51D" instruction manual. (Use the decal from the MUSTANG IV Decal Sheet A.) Also, for the decals around the cockpit described in the separate P-51D instruction manual, please use the decal from the MUSTANG IV Decal Sheet A.



機体例: Example

E Mustang IV a, 3 Sqn RAAF, KH716

ステンシルデカールは別紙1/32「P-51D」説明書の[44][45]ページにて確認してください。(MUSTANG IVデカール Sheet A内から使用します。)別紙P-51D説明書中のコックピット周りのデカールもMUSTANG IVデカール Sheet A内から使用します。Please confirm the stencil decal on pages 44 and 45 of the separate 1/32 "P-51D" instruction manual. (Use the decal from the MUSTANG IV Decal Sheet A.) Also, for the decals around the cockpit described in the separate P-51D instruction manual, please use the decal from the MUSTANG IV Decal Sheet A.



☆のついている色をツヤ有りとして塗装する場合、70470(MC190)グロスメディウムを混ぜるか、71058(MA058)グロスバーニッシュを上塗りすること。If you wish to have a glossy finish for colors marked with a ☆, please mix with 70470 (MC190) Gloss Medium, or coat it with 71058 (MA058) Gloss Varnish.